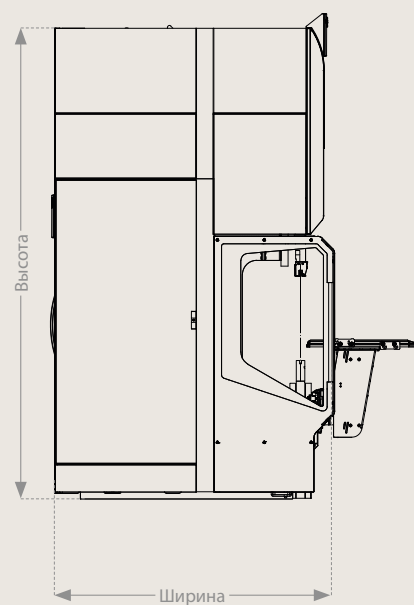
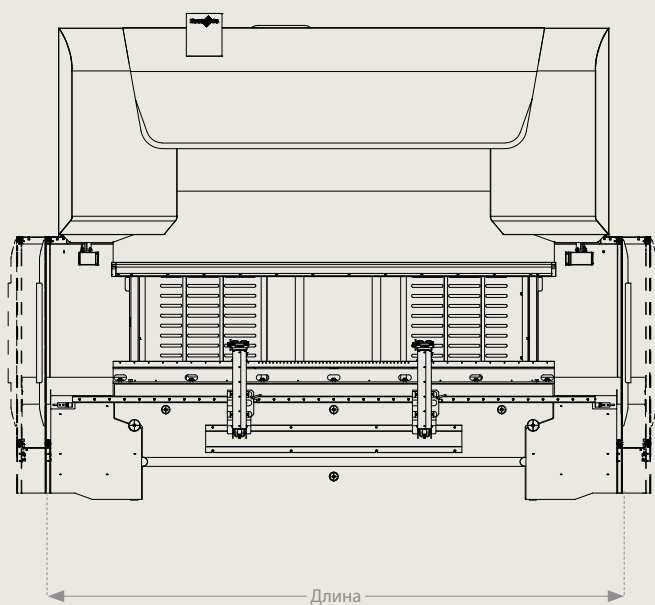


# Технические данные Xpert Pro

|        | Xpert Pro<br>Extended<br>100/3100<br>+ Modular<br>Tool Changer | Xpert Pro<br>Extended<br>150/3100<br>+ Modular<br>Tool Changer | Xpert Pro<br>Extended<br>200/3100<br>+ Modular<br>Tool Changer | Xpert Pro<br>Extended<br>200/4300<br>+ Modular<br>Tool Changer | Xpert Pro<br>Extended<br>250/3100<br>+ Modular<br>Tool Changer | Xpert Pro<br>Extended<br>250/4300<br>+ Modular<br>Tool Changer | Xpert Pro<br>Extended<br>320/4300<br>+ Modular<br>Tool Changer |    |
|--------|--|--|--|--|--|--|--|----|
| Длина  | 5780   | 5780   | 5780   | 6980   | 5780   | 6980   | 6980   | мм |
| Ширина | 4940   | 4940   | 4940   | 4940   | 4940   | 4940   | 4940   | мм |
| Высота | 3420   | 3420   | 3660   | 3660   | 3660   | 3660   | 3750   | мм |



| Тип  | Xpert Pro<br>100/3100 | Xpert Pro<br>150/3100 | Xpert Pro<br>200/3100 | Xpert Pro<br>200/4300 | Xpert Pro<br>250/3100 | Xpert Pro<br>250/4300 | Xpert Pro<br>320/4300 |      |
|--|-----------------------|-----------------------|-----------------------|-----------------------|-----------------------|-----------------------|-----------------------|------|
| Усилие гибки   | 1000                  | 1500                  | 2000                  | 2000                  | 2500                  | 2500                  | 3200                  | кН   |
| Длина линии сгиба                                    | 3100                  | 3100                  | 3100                  | 4300                  | 3100                  | 4300                  | 4300                  | мм   |
| Ход ползуна [S]                                      | 250                   | 250                   | 250                   | 250                   | 250                   | 250                   | 250                   | мм   |
| Рабочая высота [D]                                   | 640                   | 640                   | 640                   | 640                   | 640                   | 640                   | 640                   | мм   |
| Расстояние между боковыми опорами                    | 2750                  | 2750                  | 2750                  | 3750                  | 3750                  | 3750                  | 3750                  | мм   |
| Вылет [Т]  | 400                   | 400                   | 400                   | 400                   | 400                   | 400                   | 400                   | мм   |
| Ширина стола   | 60                    | 60                    | 60                    | 60                    | 60                    | 60                    | 60                    | мм   |
| Макс. диапазон задних упоров по оси X (2/4/5 осей)   | 1050                  | 1050                  | 1050                  | 1050                  | 1050                  | 1050                  | 1050                  | мм   |
| Перемещение по оси X (2/4/5 осей)                    | 600                   | 600                   | 600                   | 600                   | 600                   | 600                   | 600                   | мм   |
| Макс. скорость по оси X (2/4/5 осей)                 | 650                   | 650                   | 650                   | 650                   | 650                   | 650                   | 650                   | мм/с |
| Точность по оси X (2/4/5 осей)                       | 0.04                  | 0.04                  | 0.04                  | 0.04                  | 0.04                  | 0.04                  | 0.04                  | мм   |
| Перемещение по оси R (2/4/5 осей)                    | 250                   | 250                   | 250                   | 250                   | 250                   | 250                   | 250                   | мм   |
| Макс. скорость по оси R (2/4/5 осей)                 | 200                   | 200                   | 200                   | 200                   | 200                   | 200                   | 200                   | мм/с |
| Точность по оси R (2/4/5 осей)                       | 0.1                   | 0.1                   | 0.1                   | 0.1                   | 0.1                   | 0.1                   | 0.1                   | мм   |
| Перемещение по оси Z                                 | 1900                  | 1900                  | 1900                  | 2900                  | 1900                  | 2900                  | 2900                  | мм   |
| Макс. скорость по оси Z (4/5 осей)                   | 1500                  | 1500                  | 1500                  | 1500                  | 1500                  | 1500                  | 1500                  | мм/с |
| Макс. скорость по оси Z (6 осей)                     | 1200                  | 1200                  | 1200                  | 1200                  | 1200                  | 1200                  | 1200                  | мм/с |
| Точность по оси Z (4/5 осей)                         | 0.1                   | 0.1                   | 0.1                   | 0.1                   | 0.1                   | 0.1                   | 0.1                   | мм   |
| Точность по оси Y                                    | 0.004                 | 0.004                 | 0.004                 | 0.004                 | 0.004                 | 0.004                 | 0.004                 | мм   |
| Емкость гидравлической системы                       | 300                   | 300                   | 450                   | 450                   | 450                   | 450                   | 600                   | л    |
| Подключаемая мощность (Classic, Performance edition) | 15                    | 19                    | 22                    | 22                    | 26                    | 26                    | 34                    | кВт  |
| Подключаемая мощность (Dynamic edition)              | 19                    | 22                    | 26                    | 26                    | 34                    | 34                    | 41                    | кВт  |
| Масса  | 11                    | 11                    | 17.5                  | 21                    | 17.5                  | 21                    | 25                    | т    |
| Реком. площадь для (опор) установки, ок. (Д x Ш x В) |                       |                       |                       |                       |                       |                       |                       |      |
| Длина  | 6000                  | 6000                  | 6000                  | 7000                  | 6000                  | 7000                  | 7000                  | мм   |
| Ширина   | 4500                  | 4500                  | 4500                  | 4500                  | 4500                  | 4500                  | 4500                  | мм   |
| Высота   | 3400                  | 3400                  | 3600                  | 3600                  | 3600                  | 3600                  | 3600                  | мм   |

Производитель сохраняет за собой право на изменение размеров, конструкции и комплектации оборудования. Сертифицировано по ISO 9001

Технические данные могут отличаться в зависимости от различных национальных стандартов безопасности и выбранного оснащения установки.

| Тип  | Xpert Pro Extended 100/3100 | Xpert Pro Extended 150/3100 | Xpert Pro Extended 200/3100 | Xpert Pro Extended 200/4300 | Xpert Pro Extended 250/3100 | Xpert Pro Extended 250/4300 | Xpert Pro Extended 320/4300 |      |
|--|-----------------------------|-----------------------------|-----------------------------|-----------------------------|-----------------------------|-----------------------------|-----------------------------|------|
| Усилие гибки   | 1000                        | 1500                        | 2000                        | 2000                        | 2500                        | 2500                        | 3200                        | кН   |
| Длина линии сгиба                                    | 3100                        | 3100                        | 3100                        | 4300                        | 3100                        | 4300                        | 4300                        | мм   |
| Ход ползуна [S]                                      | 450                         | 450                         | 450                         | 450                         | 450                         | 450                         | 450                         | мм   |
| Рабочая высота [D]                                   | 840                         | 840                         | 840                         | 840                         | 840                         | 840                         | 840                         | мм   |
| Расстояние между боковыми опорами                    | 2750                        | 2750                        | 2750                        | 2750                        | 2750                        | 2750                        | 2750                        | мм   |
| Вылет [Т]  | 400                         | 400                         | 400                         | 400                         | 400                         | 400                         | 400                         | мм   |
| Ширина стола   | 60                          | 60                          | 60                          | 60                          | 60                          | 60                          | 60                          | мм   |
| Макс. диапазон задних упоров по оси X (2/4/5 осей)   | 1050                        | 1050                        | 1050                        | 1050                        | 1050                        | 1050                        | 1050                        | мм   |
| Перемещение по оси X (2/4/5 осей)                    | 600                         | 600                         | 600                         | 600                         | 600                         | 600                         | 600                         | мм   |
| Макс. скорость по оси X (2/4/5 осей)                 | 650                         | 650                         | 650                         | 650                         | 650                         | 650                         | 650                         | мм/с |
| Точность по оси X (2/4/5 осей)                       | 0.04                        | 0.04                        | 0.04                        | 0.04                        | 0.04                        | 0.04                        | 0.04                        | мм   |
| Перемещение по оси R (2/4/5 осей)                    | 250                         | 250                         | 250                         | 250                         | 250                         | 250                         | 250                         | мм   |
| Макс. скорость по оси R (2/4/5 осей)                 | 200                         | 200                         | 200                         | 200                         | 200                         | 200                         | 200                         | мм/с |
| Точность по оси R (2/4/5 осей)                       | 0.1                         | 0.1                         | 0.1                         | 0.1                         | 0.1                         | 0.1                         | 0.1                         | мм   |
| Перемещение по оси Z                                 | 1900                        | 1900                        | 1900                        | 1900                        | 1900                        | 1900                        | 1900                        | мм   |
| Макс. скорость по оси Z (4/5 осей)                   | 1500                        | 1500                        | 1500                        | 1500                        | 1500                        | 1500                        | 1500                        | мм/с |
| Макс. скорость по оси Z (6 осей)                     | 1200                        | 1200                        | 1200                        | 1200                        | 1200                        | 1200                        | 1200                        | мм/с |
| Точность по оси Z (4/5 осей)                         | 0.1                         | 0.1                         | 0.1                         | 0.1                         | 0.1                         | 0.1                         | 0.1                         | мм   |
| Точность по оси Y                                    | 0.004                       | 0.004                       | 0.004                       | 0.004                       | 0.004                       | 0.004                       | 0.004                       | мм   |
| Емкость гидравлической системы                       | 300                         | 300                         | 450                         | 450                         | 450                         | 450                         | 600                         | л    |
| Подключаемая мощность (Classic, Performance edition) | 15                          | 19                          | 22                          | 22                          | 26                          | 26                          | 34                          | кВт  |
| Подключаемая мощность (Dynamic edition)              | 19                          | 22                          | 26                          | 26                          | 34                          | 34                          | 41                          | кВт  |
| Масса  | 13                          | 13                          | 20.5                        | 23.5                        | 20.5                        | 23.5                        | 28                          | т    |
| Реком. площадь для (опор) установки, ок. (Д x Ш x В) |                             |                             |                             |                             |                             |                             |                             |      |
| Длина  | 6000                        | 6000                        | 6000                        | 7000                        | 6000                        | 7000                        | 7000                        | мм   |
| Ширина   | 4500                        | 4500                        | 4500                        | 4500                        | 4500                        | 4500                        | 4500                        | мм   |
| Высота   | 4000                        | 4000                        | 4100                        | 4100                        | 4100                        | 4100                        | 4200                        | мм   |

Производитель сохраняет за собой право на изменение размеров, конструкции и комплектации оборудования. Сертифицировано по ISO 9001

Технические данные могут отличаться в зависимости от различных национальных стандартов безопасности и выбранного оснащения установки.