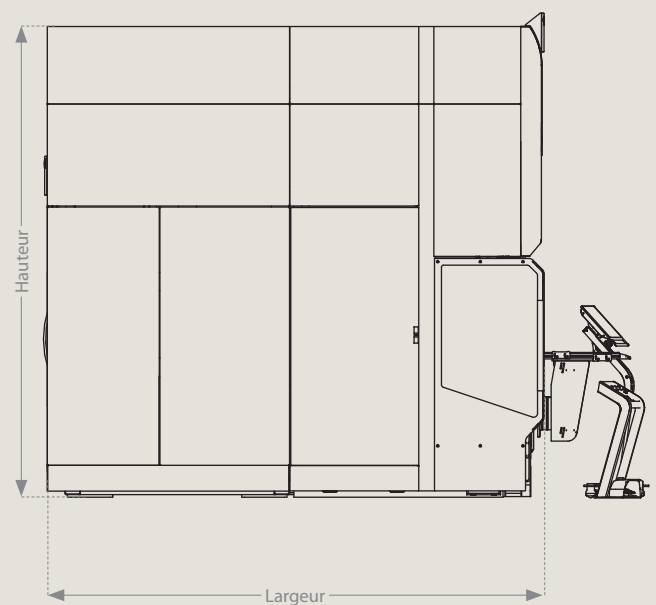
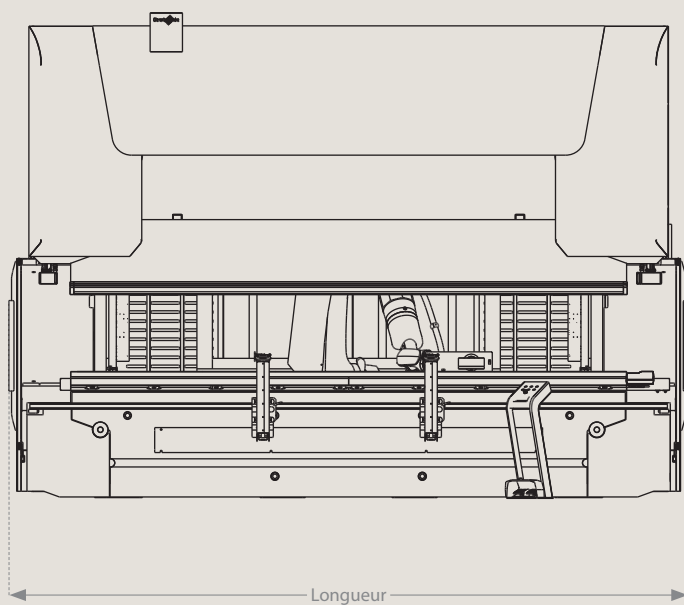


Caractéristiques techniques Modular Tool Changer

Modular Tool Changer

Longueur	5255	mm
Largeur	3878	mm
Hauteur	3651	mm



Presse plieuse disponible

Xpert Pro Series

Force de pliage	1000 – 3200	kN
Longueur de pliage	3100 – 4300	mm
Course du coulisseau [S]	450	mm
Distance tablier inférieur/supérieur [D]	840	mm
Profondeur du col de cygne [T]	400	mm
Largeur de la table	74/110	mm
Capacité max. d'outils dans le magasin	*52	m
Longueur de segment max. de l'outil supérieur	**515	mm
Hauteur max. de l'outil supérieur	350	mm
Longueur de segment max. de l'outil inférieur	**515	mm
Ouverture max. de la matrice	120	mm

* 4300 mm Longueur de pliage

** 25 kg Poids maximal de l'outil

Sous réserve de modifications de dimensions, de conception et d'équipement. Certifié ISO 9001.

Les caractéristiques techniques peuvent différer selon les pays, les normes de sécurité en vigueur et les variantes d'équipement de machine choisies.