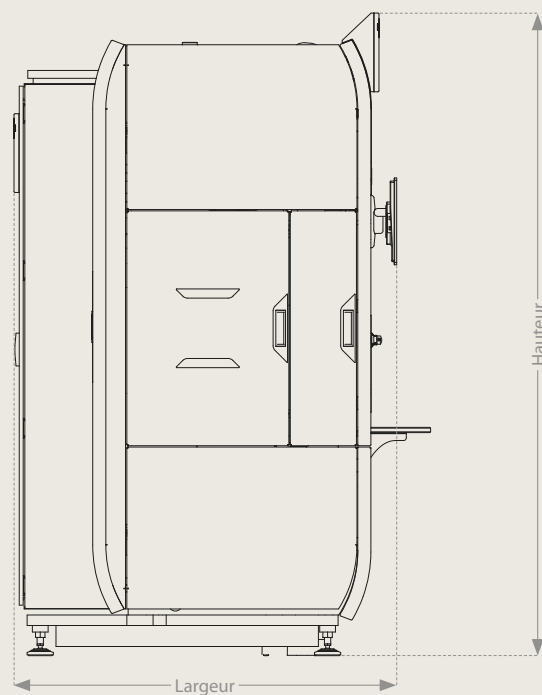
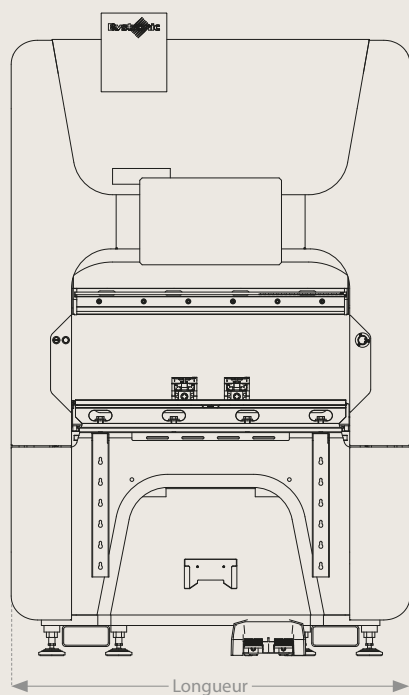


Caractéristiques techniques

Xpert 40 + 80

	Xpert 40/1030	Xpert 80/1530	
Longueur	1520	2030	mm
Largeur	1584	1700	mm
Hauteur	2449	2659	mm



Type	Xpert 40/1030	Xpert 80/1530	
Force de pliage	400	800	kN
Longueur de pliage	1030	1530	mm
Course standard	200	200	mm
Distance tablier inférieur/supérieur	515	515	mm
Distance entre les montants latéraux	1060	1570	mm
Largeur de la table	60	60	mm
Course max. de butée arrière en X	500	500	mm
Course selon l'axe X	300	300	mm
Vitesse de positionnement de l'axe X	1500	1500	mm/s
Course selon l'axe R	100	100	mm
Vitesse de positionnement de l'axe R	500	500	mm/s
Course selon l'axe Z	955	1455	mm
Vitesse de positionnement de l'axe Z	2000	2000	mm/s
Approche rapide max. selon l'axe Y	300	250	mm/s
Vitesse de travail max. selon l'axe Y	25	25	mm/s
Précision de l'axe Y	0,004	0,004	mm
Capacité d'huile	100	200	l
Puissance du moteur principal	7,5	15	kW
Poids	4	6,5	t

Sous réserve de modifications de dimensions, de conception et d'équipement. Certifié ISO 9001.

Bystronic: Best choice.

Découpe | Pliage | Automatisation
bystronic.com