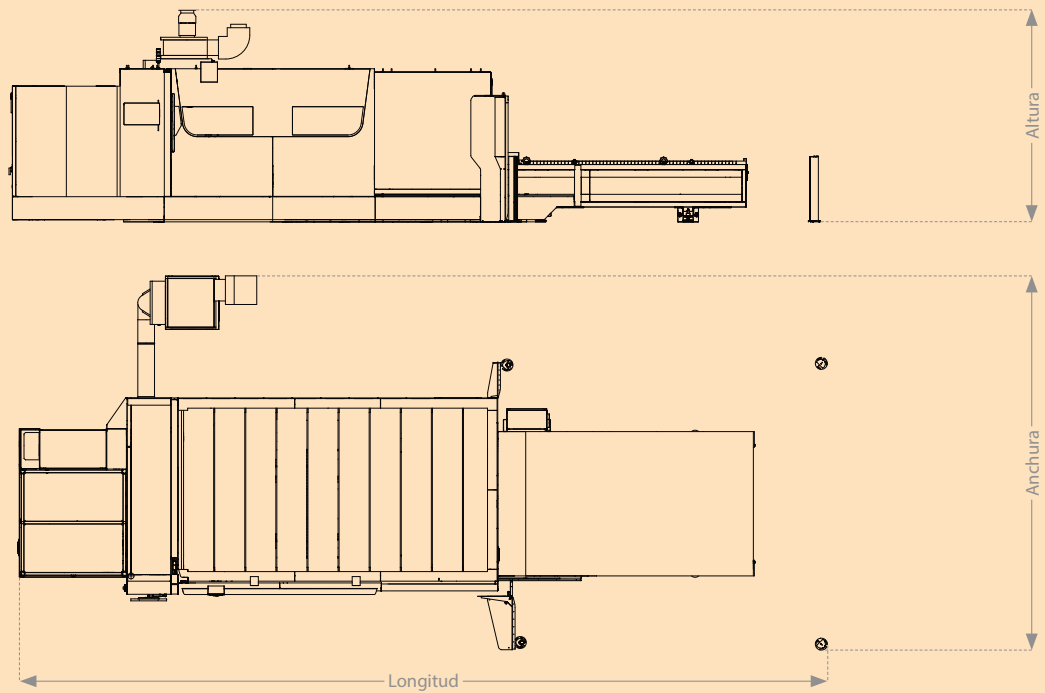


Datos técnicos

ByStar Fiber

	ByStar Fiber 3015	ByStar Fiber 4020	ByStar Fiber 6225	ByStar Fiber 8025	
Longitud	11 900	14 200	20 200	23 800	mm
Anchura	5 700	6 300	6 900	6 900	mm
Altura	3 200	3 200	3 200	3 200	mm



Instalación de corte por láser		ByStar Fiber 3015	ByStar Fiber 4020	ByStar Fiber 6225	ByStar Fiber 8025	
Dimensión nominal de la chapa	x	3000	4000	6200	8000	mm
	y	1500	2000	2500	2500	
Zona de corte	x	3100	4105	6250	8150	mm
	y	1580	2100	2600	2600	
	z	100	100	150	150	
Velocidad de posicionamiento máxima paralela al eje x, y		120	120	120	120	m/min
Velocidad de posicionamiento máxima simultánea		170	170	170	170	m/min
Repetibilidad bilateral del posicionamiento de un eje R*		0,025	0,025	0,025	0,025	mm
Divergencia de posición bilateral media de un eje M*		0,05	0,05	0,1	0,1	mm
Precisión en detección del borde		± 0,5	± 0,5	± 0,5	± 0,5	mm
Peso de la pieza máximo		1100	1900	3650	4710	kg
Peso de la pieza máximo admisible en ambas mesas de cambio		1850	3200	7300	9420	kg
Peso de la máquina**		11 000	14 500	22 000	27 000	kg
Manejo mediante el panel		Manejo mediante pantalla táctil ByVision Cutting y aparato de manejo manual				

Fuente láser	Fiber 3000	Fiber 4000	Fiber 6000	Fiber 8000	Fiber 10000	Fiber 12000	^{b)} Fiber 15000	
Potencia	3000	4000	6000	8000	10 000	12 000	15 000	W
Margen de regulación	300–3000	400–4000	600–6000	800–8000	1000–10000	1200–12000	400–15000	W
Longitud de onda	Fiber	Fiber	Fiber	Fiber	Fiber	Fiber	Fiber	
Grosos máximos de chapa***								
Acero	20/20 ^{a)}	20/25 ^{a)}	25/30 ^{a)}	25/30 ^{a)}	25/30 ^{a)}	25/30 ^{a)}	25/50 ^{a)}	mm
Acero inoxidable	12	15	30	30	30	30	50	mm
Aluminio	12	20	30	30	30	30	50	mm
Latón	6	8	15	15	15	15	20	mm
Cobre	6	8	12	12	12	12	20	mm
Consumo eléctrico de la instalación completa****								
ByStar Fiber 3015	19	21	22	24	25	25	25	kW
ByStar Fiber 4020	19	21	22	27	28	27	27	kW
ByStar Fiber 6225	20	22	23	26	27	27	–	kW
ByStar Fiber 8025	20	22	23	26	27	27	–	kW

* De conformidad con la norma ISO 230-2:2014(E)

** Instalación completa sin aspiración, aparato refrigerador y transportador

*** Para cortar al grosor máximo deben cumplirse las siguientes condiciones:

- Instalación de corte por láser con mantenimiento y ajuste óptimos
- Los materiales deben ser de las calidades requeridas por Bystronic (materiales para láser)

**** Instalación completa con aspiración y aparato refrigerador: Los datos de consumo eléctrico muestran un valor medio basado en cuatro planos de referencia de corte de acero con un grosor de entre 1 y 10 milímetros

a) con opción BeamShaper

b) Fiber 15 000 solo para ByStar Fiber 3015 + 4020

Reservado el derecho a modificaciones de cota, de construcción y de equipamiento. Certificación ISO 9001



Bystronic: Best choice.

Corte | Plegado | Automatización
bystronic.com