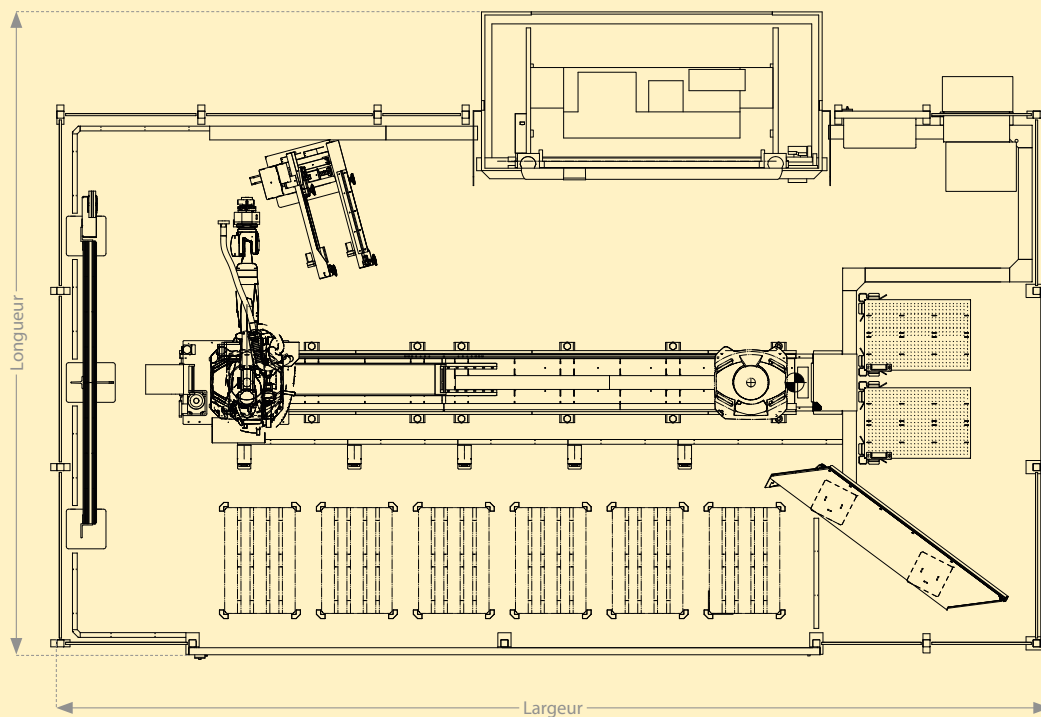


# Caractéristiques techniques

## Bending Cell avec Xpert Pro


Bending Cell

Longueur	11 300	mm
Largeur	7300	mm



Type	Bending Cell	
Taille de pièce max. env.	3000 × 1500	mm
Poids de pièce env.	45, 75, 100, 115, 130	kg
Charge limite	90, 150, 210, 240, 270	kg
Epaisseur de tôle min. env.	0,5	mm
Longueur de bande de circulation	5	m
Hauteur de pile de platines max. env.	1500	mm
Hauteur max. de l'empilement de pièces finies env. (suivant la pièce)	2000	mm
Capacité max. d'outils dans le magasin	37	m
Nombre de stations à pinces (encore plus sont disponibles en option)	5	
Prise d'air frais	5-7	bar
Tonnage de la presse plieuse	100, 150, 200, 250 + 320	t
Longueur de pliage	3100 + 4300	mm

REMARQUE: Les caractéristiques techniques peuvent différer selon les pays, les normes de sécurité en vigueur et les variantes d'équipement de machine choisies.

 Les caractéristiques techniques peuvent différer selon les pays, les normes de sécurité en vigueur et les variantes d'équipement de machine choisies.

**Bystronic: Best choice.**

Découpe | Pliage | Automatisation  
bystronic.com