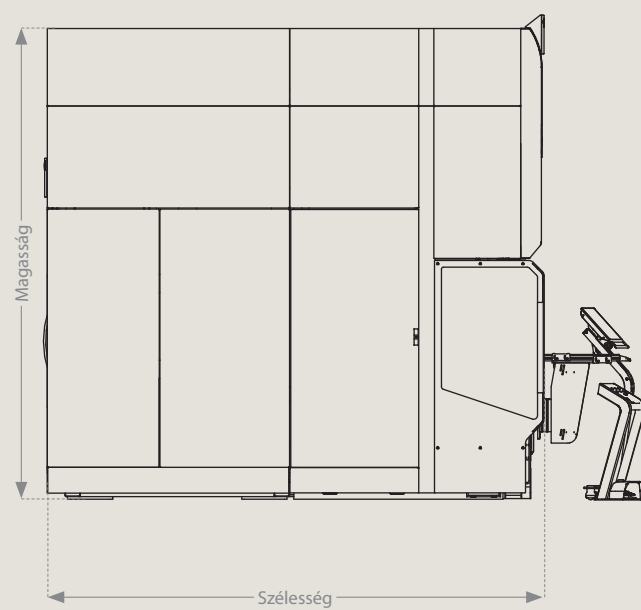
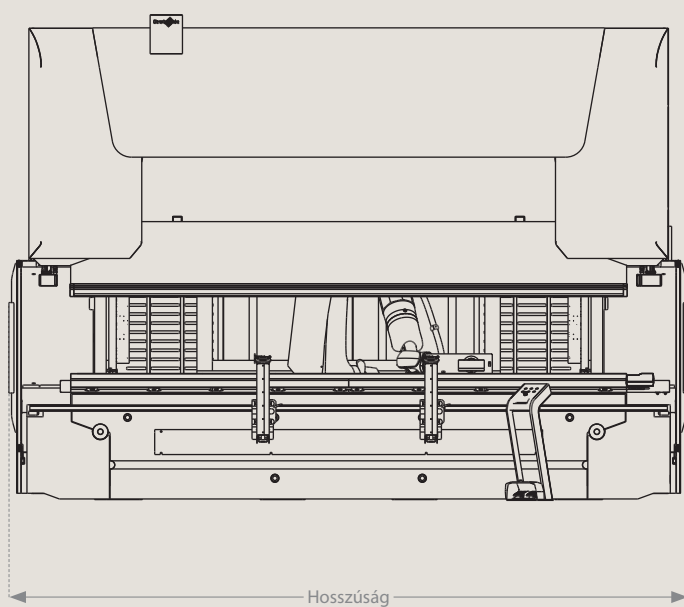


# Műszaki adatok

## Modular Tool Changer

Modular Tool Changer

Hosszúság	5255	mm
Szélesség	3878	mm
Magasság	3651	mm



## Rendelkezésre álló élhajlító

Xpert Pro sorozat

Préserő	1000 – 3200	kN
Hajlítási hossz	3100 – 4300	mm
Standard löket [S]	450	mm
Beépítési magasság [D]	840	mm
Kirakodás [T]	400	mm
Asztal szélessége	74/110	mm
Tár max. szerszámbefogadó képessége	*52	m
Felső szerszám max. szegmenshossza	**515	mm
Felső szerszám max. magassága	350	mm
Alsó szerszám max. szegmenshossza	**515	mm
Max. matricanyílás	120	mm

\* 4300 mm hajlítási hossz

\*\* 25 kg maximális szerszámsúly

A méret-, szerkezeti és kiviteli változtatások jogát fenntartjuk. ISO-9001 tanúsítással.

Országspecifikusan, a különböző biztonsági előírásoktól és a gép választott felszereltségétől függően a műszaki adatok eltérőek lehetnek.