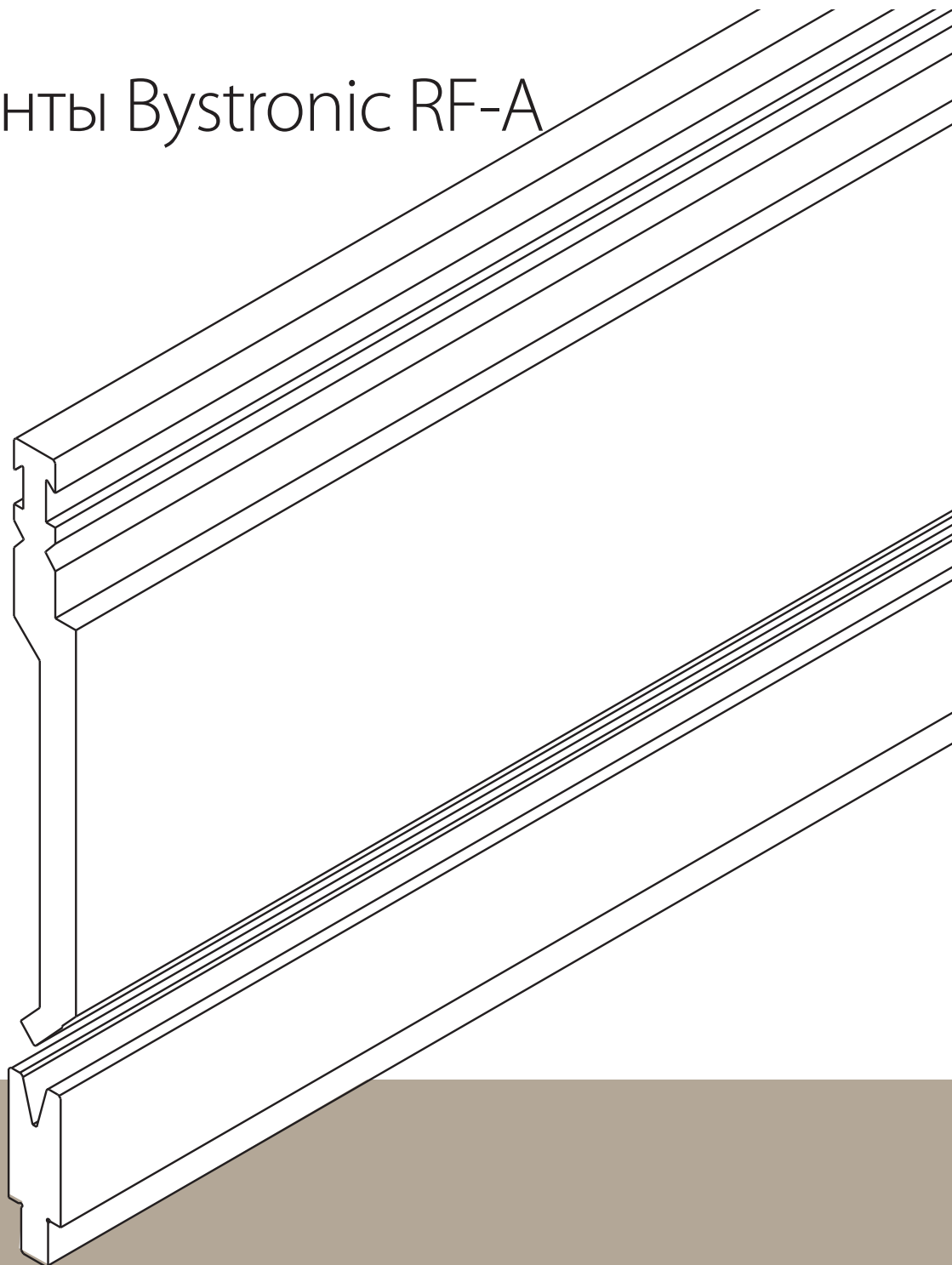


Best choice.
Cutting. Bending. Automation.



Инструменты Bystronic RF-A



bystronic.com



Содержание

Основные сведения	3
Обозначения этого каталога.....	3
Этикетки на наших инструментах/ технические параметры.....	3
Основы расчетов для воздушной гибки	4
Рекомендуемые стартовые наборы.....	8
Зажим RF-A.....	9
Сегментирование пуансонов.....	11
Верхние инструменты	12
Нижние инструменты	72
Опции с низкими столами.....	74
Сегментирование матрицы	76
Инструменты для сплющивания	150
Специальные инструменты для гибки.....	170
Инструменты для тяжелых условий эксплуатации	171
Контакты по всему миру	172



Основные сведения

Обозначения этого каталога



твёрдость: 58–62 HRC



макс. допустимая нагрузка



метод нагружения инструмента



характер нагрузки



вес



реверсируемый инструмент



нижняя инструментальная консоль

Этикетки на наших инструментах/ технические параметры

Bystronic	
___ kN/m	→ макс. усилие гибки в кН/м
___ <= ___ °	→ тип <= угол в °
R = ___ mm	→ радиус в мм
H = ___ mm	→ высота в мм
L = ___ mm	→ длина в мм

Оптическое обнаружение инструмента – ОТД

По указанному рядом номеру можно заказать этикетку для ОТД. Требуется только в том случае, если у машины есть эта опция.



Основы расчетов для воздушной гибки

Таблица мощностей для воздушной гибки

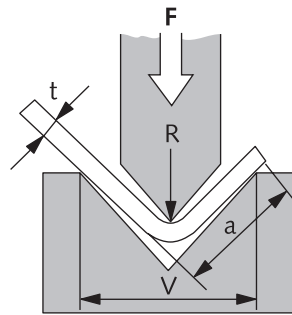
Указанные данные рассчитаны для сгибаемого материала с прочностью на разрыв $R_m = 420 \text{ Н/мм}^2$ на метр длины.

V	6	8	10	12	16	18	20	24	32	40	50	60	80
R	1	1,2	1,6	2	2,5	2,8	3	3,5	5	6	8	9,5	12
t	F Усилие гибки в кН на метр длины линии сгиба												
	a Минимальная длина фланца в мм												
0,5	25												
	4,3												
0,8	70	48											
	4,6	5,7											
1	115	80	60										
	5	6	7										
1,2		120	90	70									
		6	7,5	8,5									
1,5			150	120									
			8	9									
2,0				235	160	135	120	95					
				10	12	13	14,5	17					
2,5					265	225	200	155	110				
					12,5	14	15,5	17,5	23				
3,0							300	240	165	125			
							15,5	17,5	23,5	28			
4,0									315	235	180		
									25	29	35		
5,0									535	430	310	250	
									26	31	35,5	43	
6,0										610	450	360	
										32	36	44	
8,0											880	690	470
											40	46	57
10													800
													60
12													1200
													62
16													
18													
20													

У листа с остаточной окалиной усилие гибки увеличивается на коэффициент 1,05–1,1



100	120	130	140	150	160	180	190	200	230	260	290	320	V	
15,5	19	21	23	24,5	26	28	30	32	36	40	45	50	R	
F													Усилие гибки в кН на метр длины линии сгиба	t
a													Минимальная длина фланца в мм	
													0,5	
													0,8	
													1	
													1,2	
													1,5	
													2,0	
													2,5	
													3,0	
													4,0	
													5,0	
													6,0	
													8,0	
360													8,0	
71													10	
600	470	430	390										10	
71	85	92	100										12	
900	710	650	580	550	500							16		
73	86	92	100	105	115							18		
	1400	1250	1150	1050	950	810	800	710	600				20	
	90	98	105	110	115	130	135	140	160				20	
			1480	1350	1250	1100	1000	950	800	700	600			20
			105	110	120	130	135	140	160	180	205			20
						1400	1300	1200	1000	900	850	700		
						135	140	145	165	180	205	225		



Внутренний радиус R соответствует примерно 16% раскрытия матрицы V.



Основы расчетов для воздушной гибки

Формулы для расчета

Рекомендуемое раскрытие матрицы V для воздушной гибки

Толщина заготовки	t	0,5–2,5 мм	3–8 мм	9–10 мм	> 12 мм
Раскрытие матрицы	V	6 × t	8 × t	10 × t	12 × t

Усилие гибки

Алюминий	Rm = 300 Н/мм ²	F = F (таблица) × 0,65
Низкоуглеродистая сталь	Rm = 420 Н/мм ²	F = F (таблица)
Нержавеющая сталь	Rm = 700 Н/мм ²	F = F (таблица) × 1,6

Определение усилия гибки для воздушной гибки (справочные данные)

$$F = \frac{Rm \times t^2}{V} \times \left(1 + \frac{4 \times t}{V}\right)$$

Преобразование: Rm = прочность на разрыв в Н/мм²

10 Н = 1 кг

10 кН = 1 т

Преобразование для минимальных внутренних радиусов R

Толщина t	1	2	3	4	5	6	8	10	12	16	18	20
мин. R	1	2	3	5	6	8	12	16	20	28	36	40



Прочность на разрыв

Материал		Прочность на разрыв	
Американский	Европейский	KPSI	Н/мм ²
6061 Aluminum	Alu 50	42	290
5052 Aluminum	Alu 35	44	303
1010 Mild steel	DC01	53	366
A536-80 G 60-40-18	GGG-40	58	400
A 351 G CF 8	G-X 6CrNi 18 9	65	450
A 572 G50	S 355 MC	80	550
Domex 80	S 420 MC	80	550
A 36	S 235 JR	80	552
304 Stainless	Inox V2A	85	586
316 Stainless	Inox V4A	87	600
A 572 G 65	S 460 MC	95	655
Domex 100	S 500 MC	102	700
Domex 550	S 550 MC	110	760
Domex 600	S 600 MC	119	820
Weldox 700	Weldox 700	123	850
Domex 650	S 650 MC	128	880
Domex 700	S 700 MC	138	950
4140 Low alloy	42 CrMo 4	145	1000
Weldox 900	Weldox 900	149	1030
Weldox 960	Weldox 960	154	1060
Hardox 400	Hardox 400	181	1250
Hardox 500	Hardox 500	225	1550

По вопросам гибки высокопрочных материалов обращайтесь к нашему консультанту.



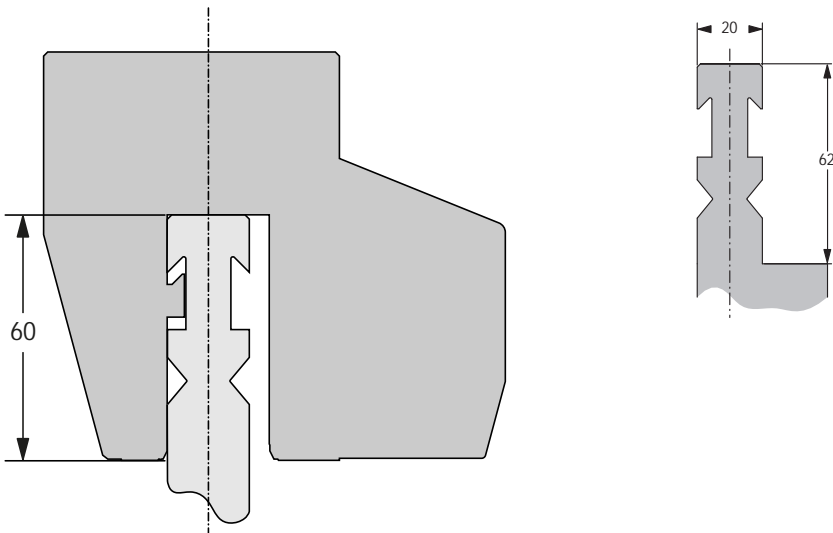
Рекомендуемые стартовые наборы

Длина сгиба	Номер детали	Обозначение	Количество деталей	Единица измерения
2050 мм	65206.0005.5007	Пуансон P5 RF-A/30° L=515	4	детали
	65206.0005.0003	Пуансон P5 RF-A/30° L=1000 секц. FSC	1	деталь
	64201.0012.3009	Матрица V12/30° L=1030	2	детали
	64201.0012.0002	Матрица V12/30° L=1000 секц. FSC	1	деталь
2550 мм	65206.0005.5007	Пуансон P5 RF-A/30° L=515	5	деталей
	65206.0005.0003	Пуансон P5 RF-A/30° L=1000 секц. FSC	1	деталь
	64201.0012.3009	Матрица V12/30° L=1030	2	детали
	64201.0012.0002	Матрица V12/30° L=1000 секц. FSC	1	деталь
3100 мм	65206.0005.5007	Пуансон P5 RF-A/30° L=515	6	деталей
	65206.0005.0003	Пуансон P5 RF-A/30° L=1000 секц. FSC	1	деталь
	64201.0012.3009	Матрица V12/30° L=1030	3	детали
	64201.0012.0002	Матрица V12/30° L=1000 секц. FSC	1	деталь
4100 мм	65206.0005.5007	Пуансон P5 RF-A/30° L=515	8	деталей
	65206.0005.0003	Пуансон P5 RF-A/30° L=1000 секц. FSC	1	деталь
	64201.0012.3009	Матрица V12/30° L=1030	4	детали
	64201.0012.0002	Матрица V12/30° L=1000 секц. FSC	1	деталь



Зажим RF-A

RF-A Pro



Нагрузка, поддерживаемая головкой



Макс. допустимая нагрузка: 1800 кН/м, поддерживаемая головкой



Без упрочнения зажима

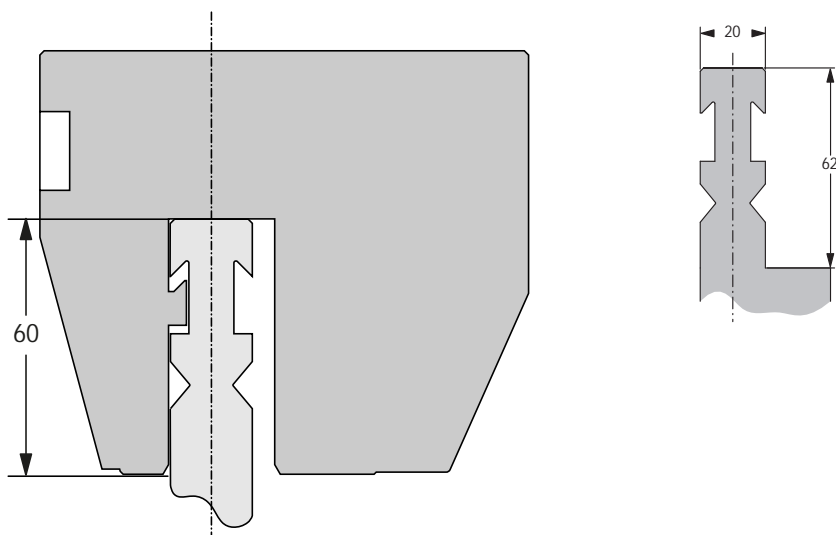


Высота зажима инструмента: 60 мм



Зажим RF-A

RF-A HD



Нагрузка, поддерживаемая головкой и уступом



Макс. допустимая нагрузка:
2500 кН/м, поддерживаемая головкой; 3200 кН/м, поддерживаемая уступом



Сдавливаемая поверхность глубокой закалки CNC-
Deerphardened® приблизительно до 56°, HRC

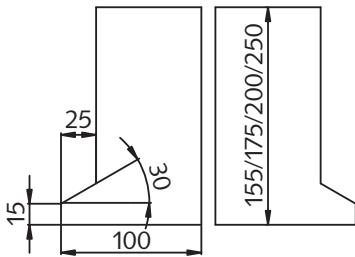


Высота зажима инструмента: 60 мм



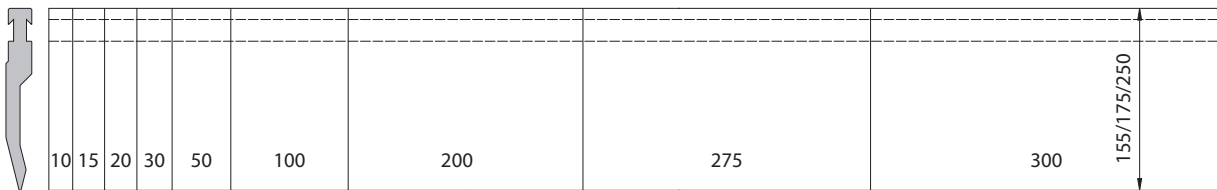
Сегментирование пуансонов

Выступы R / RF / RF-A



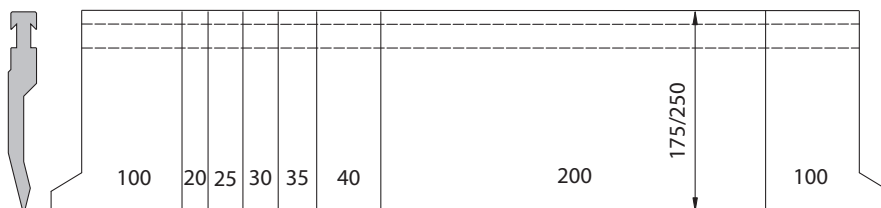
FSC / 1000 мм

(10 + 15 + 20 + 30 + 50 + 100 + 200 + 275 + 300)



FSW / 550 мм*

(20 + 25 + 30 + 35 + 40 + 200 + 100 HL + 100 HR)



* Пуансон Р 12 и все радиусные вставки не имеют выступов.
Их заменяют детали 2 x 100 мм.

Особое сегментирование по запросу.



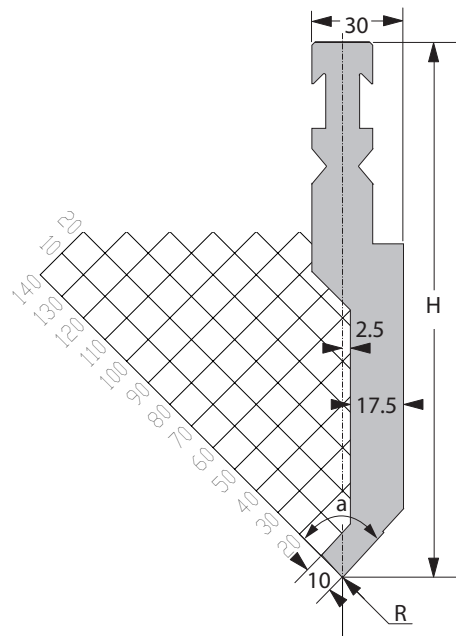
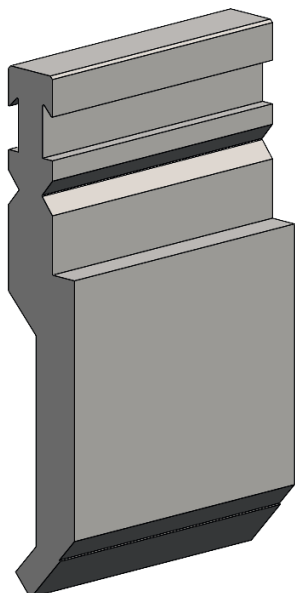
Верхние инструменты







P2 RF-A H175 R0.5



[R] радиус (мм)	0,5
Угол при вершине	85°
[H] высота (мм)	175

№ заказа этикетки для ОТД	спереди: 10170412
	сзади: 10165553

Стандартная длина	Номер детали
10 мм	65206.0002.5145
15 мм	65206.0002.5146
20 мм	65206.0002.5147
25 мм	65206.0002.5148
30 мм	65206.0002.5149
35 мм	65206.0002.5150
40 мм	65206.0002.5151
45 мм	65206.0002.5152
50 мм	65206.0002.5153
55 мм	65206.0002.5154
60 мм	65206.0002.5155
65 мм	65206.0002.5156
70 мм	65206.0002.5157
75 мм	65206.0002.5158

Стандартная длина	Номер детали
80 мм	65206.0002.5159
85 мм	65206.0002.5160
90 мм	65206.0002.5161
95 мм	65206.0002.5162
100 мм	65206.0002.5163
200 мм	65206.0002.5076
275 мм	65206.0002.5164
300 мм	65206.0002.5165
515 мм	65206.0002.5035
1030 мм	65206.0002.3017
550 FSW	65206.0002.9003
1000 FSC	65206.0002.0037
100 выступ	65206.0002.7018



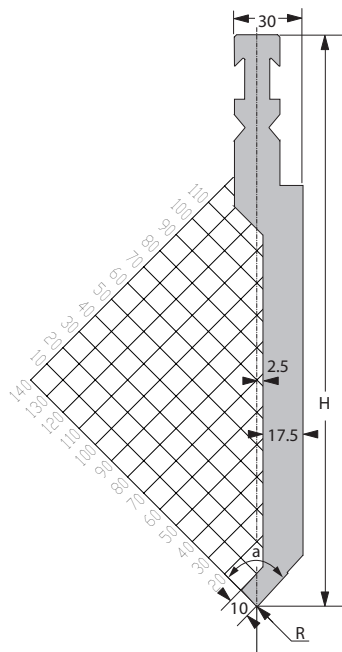
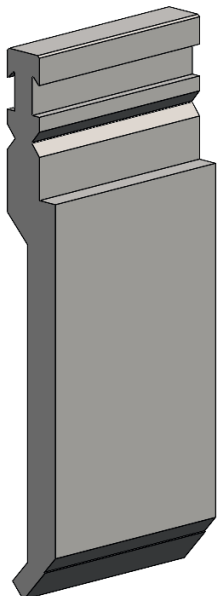
F макс. = 850 кН/м



24,0 кг/м



P2 RF-A H250 R0.5



[R] радиус (мм)	0,5
Угол при вершине	85°
[H] высота (мм)	250

№ заказа этикетки для ОТД	спереди: 10170413
	сзади: 10165640

Стандартная длина	Номер детали
10 мм	65206.0002.5166
15 мм	65206.0002.5167
20 мм	65206.0002.5168
25 мм	65206.0002.5169
30 мм	65206.0002.5170
35 мм	65206.0002.5171
40 мм	65206.0002.5172
45 мм	65206.0002.5173
50 мм	65206.0002.5174
55 мм	65206.0002.5175
60 мм	65206.0002.5176
65 мм	65206.0002.5177
70 мм	65206.0002.5178
75 мм	65206.0002.5179

Стандартная длина	Номер детали
80 мм	65206.0002.5180
85 мм	65206.0002.5181
90 мм	65206.0002.5182
95 мм	65206.0002.5183
100 мм	65206.0002.5184
200 мм	65206.0002.5078
275 мм	65206.0002.5185
300 мм	65206.0002.5186
515 мм	65206.0002.5055
1030 мм	65206.0002.3016
550 FSW	65206.0002.9005
1000 FSC	65206.0002.0027
100 выступ	65206.0002.7030



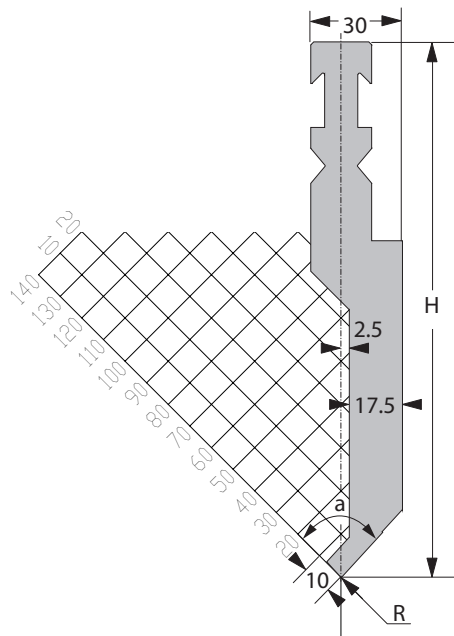
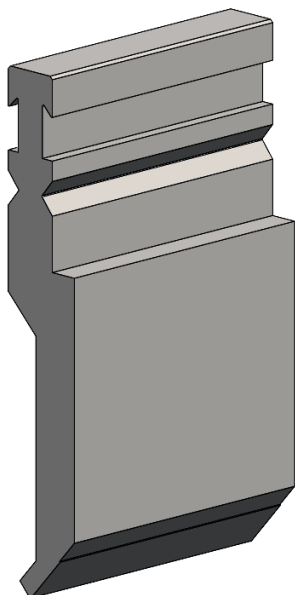
F макс. = 850 кН/м



34,4 кг/м



P2 RF-A H175 R0.5 Вершина 7 мм



[R] радиус (мм)	0,5
Угол при вершине	85°
[H] высота (мм)	175

№ заказа этикетки для ОТД	спереди: 10170434
	сзади: 10165671

Стандартная длина	Номер детали
10 мм	65206.0002.5187
15 мм	65206.0002.5188
20 мм	65206.0002.5189
25 мм	65206.0002.5190
30 мм	65206.0002.5191
35 мм	65206.0002.5192
40 мм	65206.0002.5193
45 мм	65206.0002.5194
50 мм	65206.0002.5195
55 мм	65206.0002.5196
60 мм	65206.0002.5197
65 мм	65206.0002.5198
70 мм	65206.0002.5199
75 мм	65206.0002.5200

Стандартная длина	Номер детали
80 мм	65206.0002.5201
85 мм	65206.0002.5202
90 мм	65206.0002.5203
95 мм	65206.0002.5204
100 мм	65206.0002.5205
200 мм	65206.0002.5077
275 мм	65206.0002.5206
300 мм	65206.0002.5207
515 мм	65206.0002.5075
1030 мм	65206.0002.3018
550 FSW	65206.0002.9004
1000 FSC	65206.0002.0029
100 выступ	65206.0002.7033



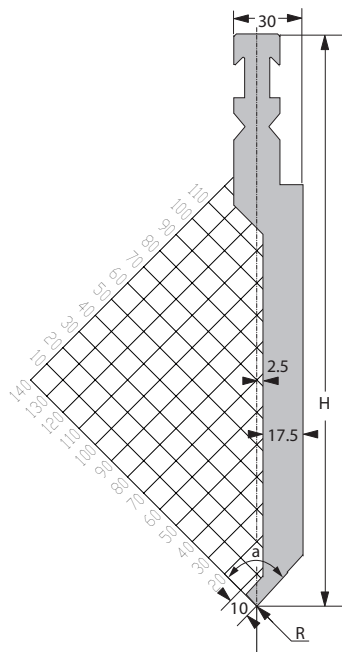
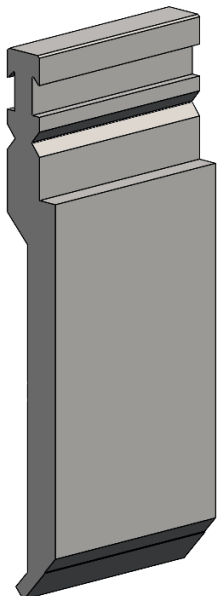
F макс. = 500 кН/м



24,0 кг/м



P2 RF-A H250 R0.5 Вершина 7 мм



[R] радиус (мм)	0,5
Угол при вершине	85°
[H] высота (мм)	250

№ заказа этикетки для ОТД	спереди: 10170435
	сзади: 10165672

Стандартная длина	Номер детали
10 мм	65206.0002.5208
15 мм	65206.0002.5209
20 мм	65206.0002.5210
25 мм	65206.0002.5211
30 мм	65206.0002.5212
35 мм	65206.0002.5213
40 мм	65206.0002.5214
45 мм	65206.0002.5215
50 мм	65206.0002.5216
55 мм	65206.0002.5217
60 мм	65206.0002.5218
65 мм	65206.0002.5219
70 мм	65206.0002.5220
75 мм	65206.0002.5221

Стандартная длина	Номер детали
80 мм	65206.0002.5222
85 мм	65206.0002.5223
90 мм	65206.0002.5224
95 мм	65206.0002.5225
100 мм	65206.0002.5226
200 мм	65206.0002.5079
275 мм	65206.0002.5227
300 мм	65206.0002.5228
515 мм	65206.0002.5042
1030 мм	65206.0002.3019
550 FSW	65206.0002.9006
1000 FSC	65206.0002.0021
100 выступ	65206.0002.7020



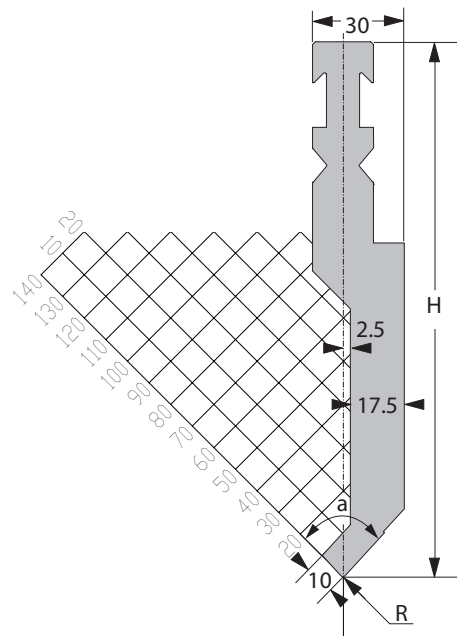
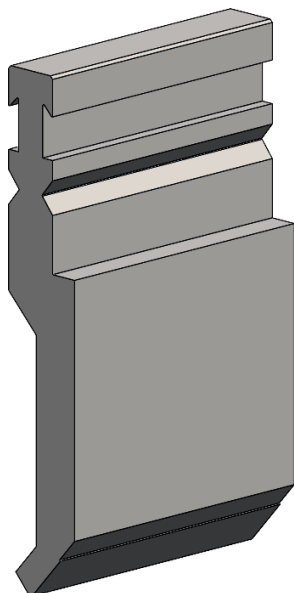
F макс. = 550 кН/м



34,3 кг/м



P2 RF-A H175 R1.0



[R] радиус (мм)	1,0
Угол при вершине	85°
[H] высота (мм)	175

№ заказа этикетки для ОТД	спереди: 10170410
	сзади: 10163807

Стандартная длина	Номер детали
10 мм	65206.0002.5108
15 мм	65206.0002.5109
20 мм	65206.0002.5110
25 мм	65206.0002.5111
30 мм	65206.0002.5112
35 мм	65206.0002.5113
40 мм	65206.0002.5114
45 мм	65206.0002.5115
50 мм	65206.0002.5116
55 мм	65206.0002.5117
60 мм	65206.0002.5118
65 мм	65206.0002.5119
70 мм	65206.0002.5120
75 мм	65206.0002.5121

Стандартная длина	Номер детали
80 мм	65206.0002.5122
85 мм	65206.0002.5123
90 мм	65206.0002.5124
95 мм	65206.0002.5125
100 мм	65206.0002.5126
200 мм	65206.0002.5088
275 мм	65206.0002.5127
300 мм	65206.0002.5128
515 мм	65206.0002.5001
1030 мм	65206.0002.3004
550 FSW	65206.0002.9001
1000 FSC	65206.0002.0003
100 выступ	65206.0002.7001



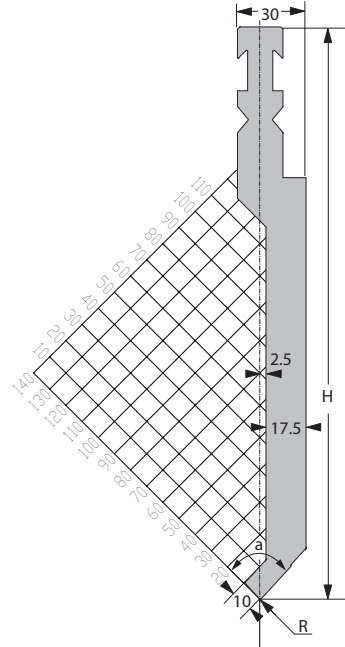
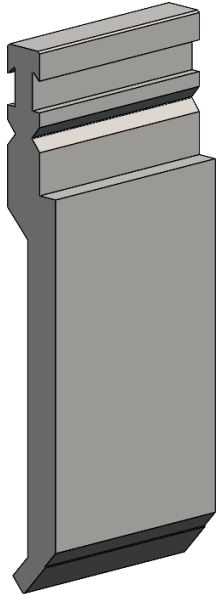
F макс. = 1000 кН/м



24,1 кг/м



P2 RF-A H250 R1.0



[R] радиус (мм)	1,0
Угол при вершине	85°
[H] высота (мм)	250

№ заказа этикетки для ОТД	спереди: 10170411
	сзади: 10165545

Стандартная длина	Номер детали
10 мм	65206.0002.5057
15 мм	65206.0002.5129
20 мм	65206.0002.5041
25 мм	65206.0002.5130
30 мм	65206.0002.5131
35 мм	65206.0002.5132
40 мм	65206.0002.5133
45 мм	65206.0002.5134
50 мм	65206.0002.5102
55 мм	65206.0002.5135
60 мм	65206.0002.5136
65 мм	65206.0002.5137
70 мм	65206.0002.5138
75 мм	65206.0002.5139

Стандартная длина	Номер детали
80 мм	65206.0002.5140
85 мм	65206.0002.5141
90 мм	65206.0002.5142
95 мм	65206.0002.5143
100 мм	65206.0002.5049
200 мм	65206.0002.5089
275 мм	65206.0002.5144
300 мм	65206.0002.5103
515 мм	65206.0002.5005
1030 мм	65206.0002.3009
550 FSW	65206.0002.9002
1000 FSC	65206.0002.0001
100 выступ	65206.0002.7003



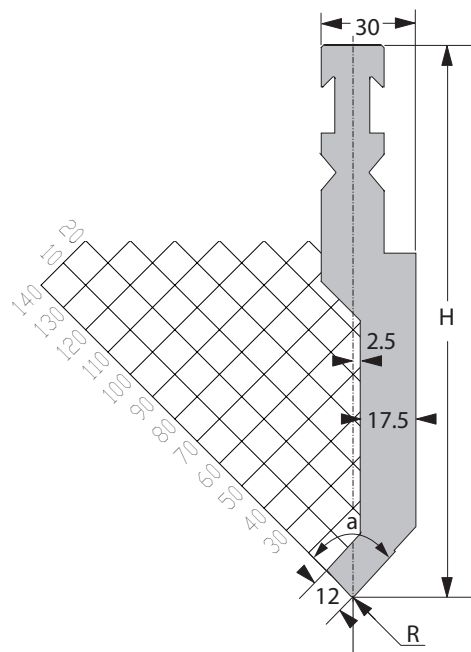
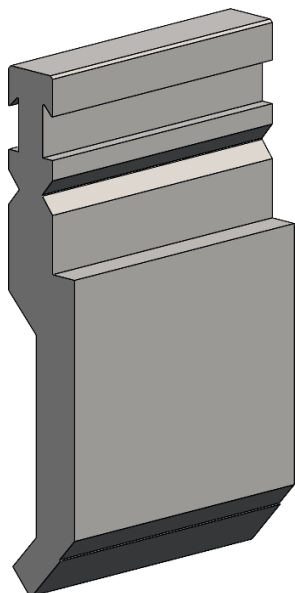
F макс. = 1000 кН/м



34,4 кг/м



P3 RF-A H175 R1.0



[R] радиус (мм)	1,0
Угол при вершине	85°
[H] высота (мм)	175

№ заказа этикетки для ОТД	спереди: 10170414
	сзади: 10165673

Стандартная длина	Номер детали
10 мм	65206.0003.5097
15 мм	65206.0003.5098
20 мм	65206.0003.5099
25 мм	65206.0003.5100
30 мм	65206.0003.5101
35 мм	65206.0003.5102
40 мм	65206.0003.5103
45 мм	65206.0003.5104
50 мм	65206.0003.5105
55 мм	65206.0003.5106
60 мм	65206.0003.5107
65 мм	65206.0003.5108
70 мм	65206.0003.5109
75 мм	65206.0003.5110

Стандартная длина	Номер детали
80 мм	65206.0003.5111
85 мм	65206.0003.5112
90 мм	65206.0003.5113
95 мм	65206.0003.5114
100 мм	65206.0003.5115
200 мм	65206.0003.5116
275 мм	65206.0003.5117
300 мм	65206.0003.5118
515 мм	65206.0003.5005
1030 мм	65206.0003.3005
550 FSW	65206.0003.9001
1000 FSC	65206.0003.0002
100 выступ	65206.0003.7006



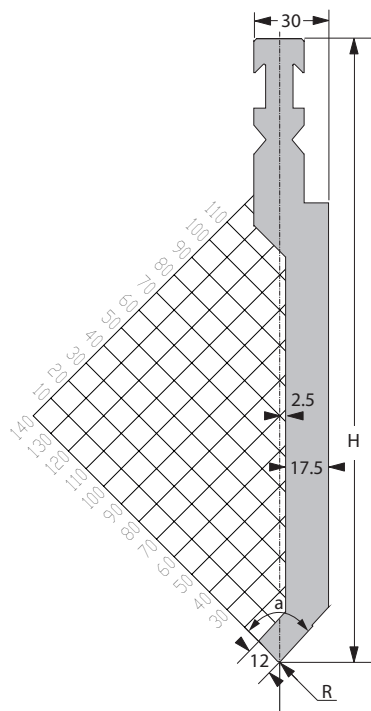
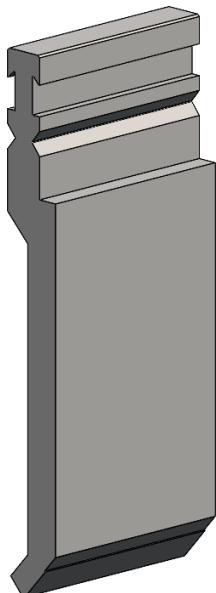
F макс. = 1300 кН/м



24,5 кг/м



P3 RF-A H250 R1.0



[R] радиус (мм)	1,0
Угол при вершине	85°
[H] высота (мм)	250

№ заказа этикетки для ОТД	спереди: 10170415
	сзади: 10165674

Стандартная длина	Номер детали
10 мм	65206.0003.5119
15 мм	65206.0003.5120
20 мм	65206.0003.5121
25 мм	65206.0003.5122
30 мм	65206.0003.5123
35 мм	65206.0003.5124
40 мм	65206.0003.5125
45 мм	65206.0003.5126
50 мм	65206.0003.5127
55 мм	65206.0003.5128
60 мм	65206.0003.5129
65 мм	65206.0003.5130
70 мм	65206.0003.5131
75 мм	65206.0003.5132

Стандартная длина	Номер детали
80 мм	65206.0003.5133
85 мм	65206.0003.5134
90 мм	65206.0003.5135
95 мм	65206.0003.5136
100 мм	65206.0003.5031
200 мм	65206.0003.5137
275 мм	65206.0003.5138
300 мм	65206.0003.5139
515 мм	65206.0003.5003
1030 мм	65206.0003.3004
550 FSW	65206.0003.9002
1000 FSC	65206.0003.0009
100 выступ	65206.0003.7002



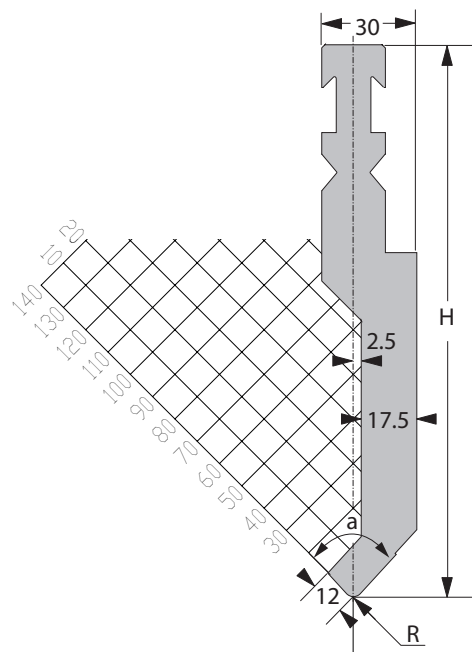
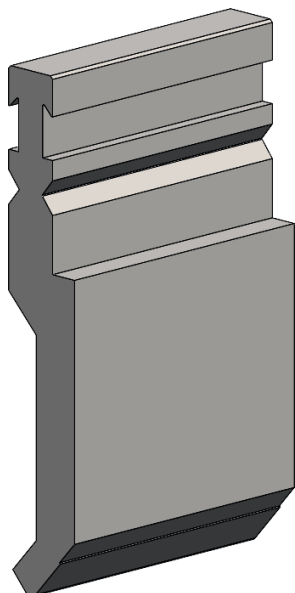
F макс. = 1400 кН/м



34,6 кг/м



P3 RF-A H175 R3.0



[R] радиус (мм)	3,0
Угол при вершине	85°
[H] высота (мм)	175

№ заказа этикетки для ОТД	спереди: 10170416
	сзади: 10165675

Стандартная длина	Номер детали
10 мм	65206.0003.5140
15 мм	65206.0003.5141
20 мм	65206.0003.5142
25 мм	65206.0003.5143
30 мм	65206.0003.5144
35 мм	65206.0003.5145
40 мм	65206.0003.5146
45 мм	65206.0003.5147
50 мм	65206.0003.5148
55 мм	65206.0003.5149
60 мм	65206.0003.5150
65 мм	65206.0003.5151
70 мм	65206.0003.5152
75 мм	65206.0003.5153

Стандартная длина	Номер детали
80 мм	65206.0003.5154
85 мм	65206.0003.5155
90 мм	65206.0003.5156
95 мм	65206.0003.5157
100 мм	65206.0003.5158
200 мм	65206.0003.5159
275 мм	65206.0003.5160
300 мм	65206.0003.5161
515 мм	65206.0003.5027
1030 мм	65206.0003.3006
550 FSW	65206.0003.9008
1000 FSC	65206.0003.0021
100 выступ	65206.0003.7015



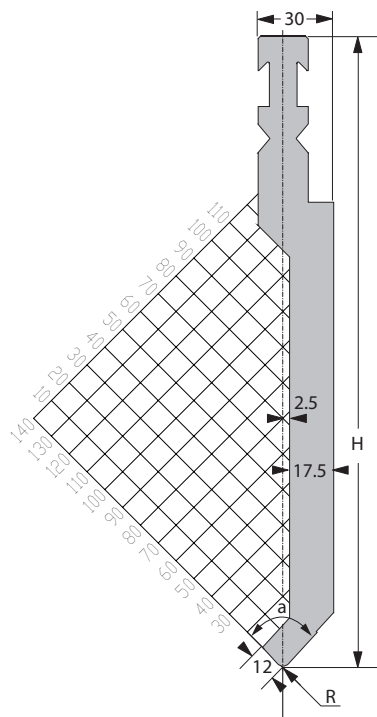
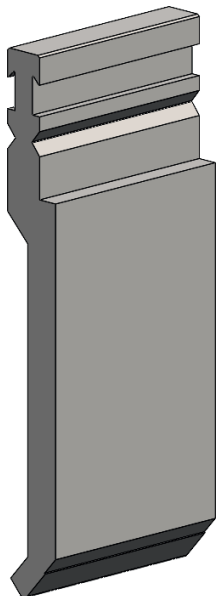
F макс. = 1100 кН/м



24,2 кг/м



P3 RF-A H250 R3.0



[R] радиус (мм)	3,0
Угол при вершине	85°
[H] высота (мм)	250

№ заказа этикетки для ОТД	спереди: 10170417
	сзади: 10165676

Стандартная длина	Номер детали
10 мм	65206.0003.5162
15 мм	65206.0003.5163
20 мм	65206.0003.5164
25 мм	65206.0003.5165
30 мм	65206.0003.5166
35 мм	65206.0003.5167
40 мм	65206.0003.5168
45 мм	65206.0003.5169
50 мм	65206.0003.5170
55 мм	65206.0003.5171
60 мм	65206.0003.5172
65 мм	65206.0003.5173
70 мм	65206.0003.5174
75 мм	65206.0003.5175

Стандартная длина	Номер детали
80 мм	65206.0003.5176
85 мм	65206.0003.5177
90 мм	65206.0003.5178
95 мм	65206.0003.5179
100 мм	65206.0003.5180
200 мм	65206.0003.5181
275 мм	65206.0003.5182
300 мм	65206.0003.5183
515 мм	65206.0003.5016
1030 мм	65206.0003.3008
550 FSW	65206.0003.9004
1000 FSC	65206.0003.0013
100 выступ	65206.0003.7009



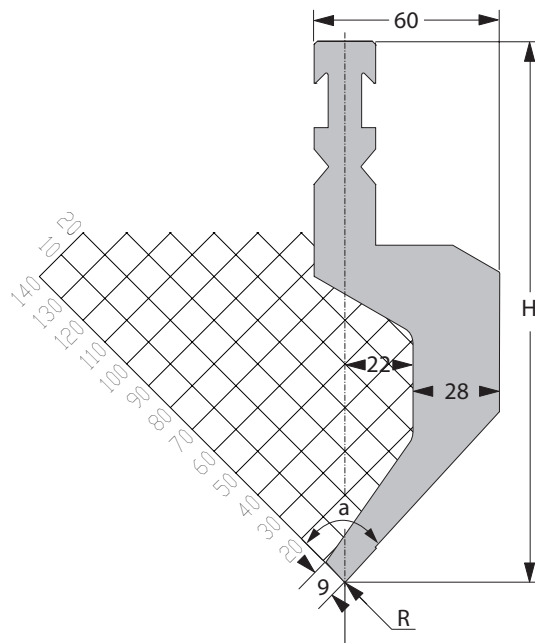
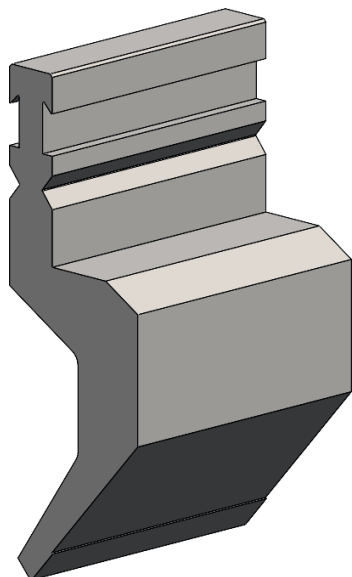
F макс. = 1000 кН/м



34,5 кг/м



P4 RF-A H175 R0.5



[R] радиус (мм)	0,5
Угол при вершине	85°
[H] высота (мм)	175

№ заказа этикетки для ОТД	спереди: 10170420
	сзади: 10165686

Стандартная длина	Номер детали
10 мм	65206.0004.5324
15 мм	65206.0004.5325
20 мм	65206.0004.5326
25 мм	65206.0004.5327
30 мм	65206.0004.5328
35 мм	65206.0004.5329
40 мм	65206.0004.5330
45 мм	65206.0004.5331
50 мм	65206.0004.5332
55 мм	65206.0004.5333
60 мм	65206.0004.5334
65 мм	65206.0004.5335
70 мм	65206.0004.5336
75 мм	65206.0004.5337

Стандартная длина	Номер детали
80 мм	65206.0004.5338
85 мм	65206.0004.5339
90 мм	65206.0004.5340
95 мм	65206.0004.5341
100 мм	65206.0004.5342
200 мм	65206.0004.5213
275 мм	65206.0004.5343
300 мм	65206.0004.5344
515 мм	65206.0004.5107
1030 мм	65206.0004.3030
550 FSW	65206.0004.9015
1000 FSC	65206.0004.0080
100 выступ	65206.0004.7040



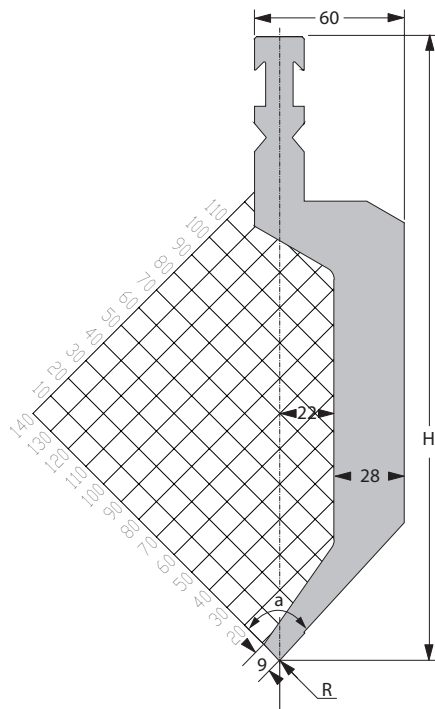
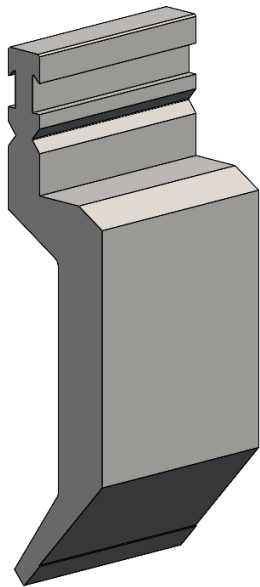
F макс. = 550 кН/м



31,5 кг/м



P4 RF-A H250 R0.5



[R] радиус (мм)	0,5
Угол при вершине	85°
[H] высота (мм)	250

№ заказа этикетки для ОТД	спереди: 10170421
	сзади: 10165687

Стандартная длина	Номер детали
10 мм	65206.0004.5345
15 мм	65206.0004.5346
20 мм	65206.0004.5347
25 мм	65206.0004.5348
30 мм	65206.0004.5349
35 мм	65206.0004.5350
40 мм	65206.0004.5351
45 мм	65206.0004.5352
50 мм	65206.0004.5353
55 мм	65206.0004.5354
60 мм	65206.0004.5355
65 мм	65206.0004.5356
70 мм	65206.0004.5357
75 мм	65206.0004.5358

Стандартная длина	Номер детали
80 мм	65206.0004.5359
85 мм	65206.0004.5360
90 мм	65206.0004.5361
95 мм	65206.0004.5362
100 мм	65206.0004.5363
200 мм	65206.0004.5214
275 мм	65206.0004.5364
300 мм	65206.0004.5365
515 мм	65206.0004.5092
1030 мм	65206.0004.3031
550 FSW	65206.0004.9016
1000 FSC	65206.0004.0075
100 выступ	65206.0004.7048



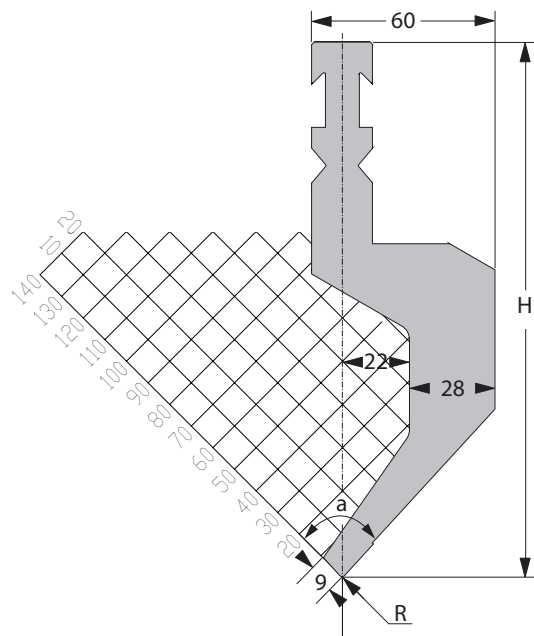
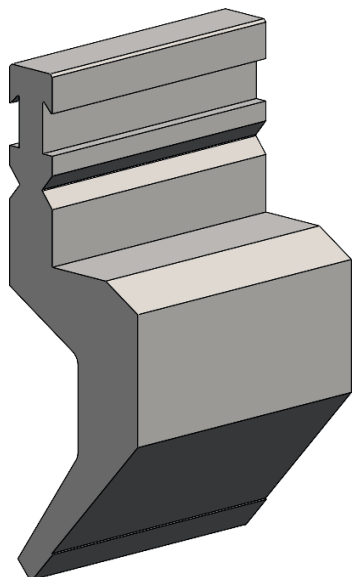
F макс. = 550 кН/м



48,0 кг/м



P4 RF-A H175 R1.0



[R] радиус (мм)	1,0
Угол при вершине	85°
[H] высота (мм)	175

№ заказа этикетки для ОТД	спереди: 10170422
	сзади: 10165688

Стандартная длина	Номер детали
10 мм	65206.0004.5366
15 мм	65206.0004.5367
20 мм	65206.0004.5368
25 мм	65206.0004.5369
30 мм	65206.0004.5370
35 мм	65206.0004.5371
40 мм	65206.0004.5372
45 мм	65206.0004.5220
50 мм	65206.0004.5219
55 мм	65206.0004.5373
60 мм	65206.0004.5374
65 мм	65206.0004.5375
70 мм	65206.0004.5376
75 мм	65206.0004.5377

Стандартная длина	Номер детали
80 мм	65206.0004.5378
85 мм	65206.0004.5379
90 мм	65206.0004.5380
95 мм	65206.0004.5381
100 мм	65206.0004.5382
200 мм	65206.0004.5224
275 мм	65206.0004.5383
300 мм	65206.0004.5082
515 мм	65206.0004.5013
1030 мм	65206.0004.3011
550 FSW	65206.0004.9027
1000 FSC	65206.0004.0006
100 выступ	65206.0004.7006



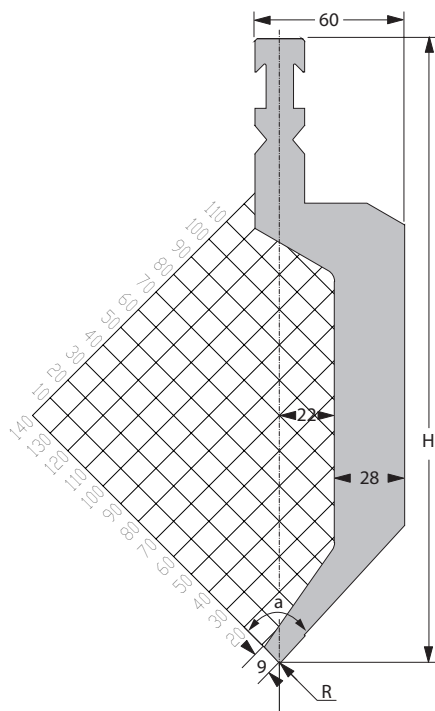
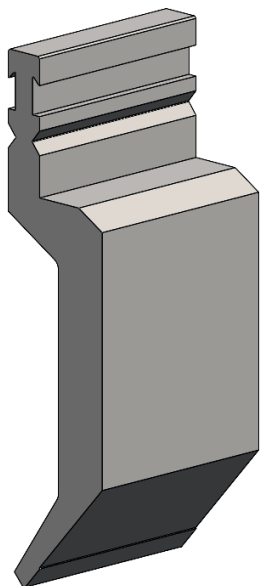
F макс. = 600 кН/м



32,2 кг/м



P4 RF-A H250 R1.0



[R] радиус (мм)	1,0
Угол при вершине	85°
[H] высота (мм)	250

№ заказа этикетки для ОТД	спереди: 10170423
	сзади: 10165689

Стандартная длина	Номер детали
10 мм	65206.0004.5384
15 мм	65206.0004.5385
20 мм	65206.0004.5386
25 мм	65206.0004.5245
30 мм	65206.0004.5269
35 мм	65206.0004.5270
40 мм	65206.0004.5271
45 мм	65206.0004.5272
50 мм	65206.0004.5273
55 мм	65206.0004.5387
60 мм	65206.0004.5388
65 мм	65206.0004.5389
70 мм	65206.0004.5390
75 мм	65206.0004.5391

Стандартная длина	Номер детали
80 мм	65206.0004.5392
85 мм	65206.0004.5393
90 мм	65206.0004.5394
95 мм	65206.0004.5395
100 мм	65206.0004.5274
200 мм	65206.0004.5176
275 мм	65206.0004.5396
300 мм	65206.0004.5081
515 мм	65206.0004.5012
1030 мм	65206.0004.3027
550 FSW	65206.0004.9019
1000 FSC	65206.0004.0008
100 выступ	65206.0004.7007



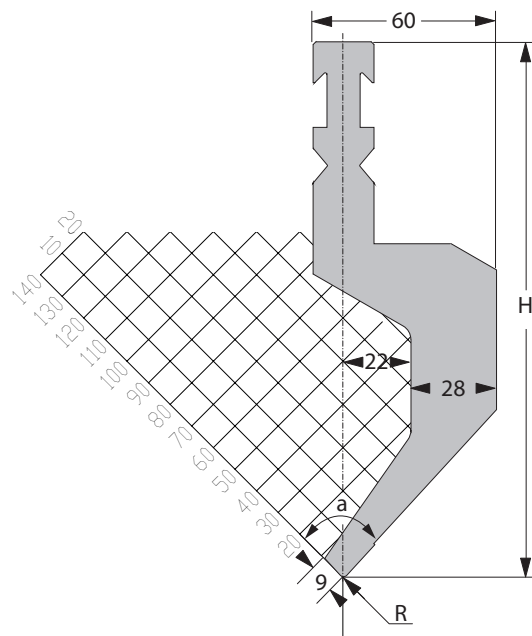
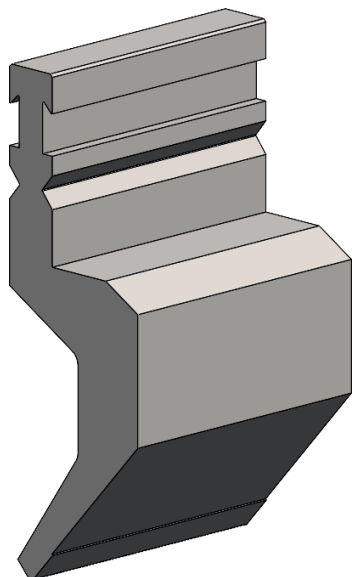
F макс. = 600 кН/м



48,7 кг/м



P4 RF-A H175 R1.5



[R] радиус (мм)	1,5
Угол при вершине	85°
[H] высота (мм)	175

№ заказа этикетки для ОТД	спереди: 10170418
	сзади: 10165682

Стандартная длина	Номер детали
10 мм	65206.0004.5175
15 мм	65206.0004.5183
20 мм	65206.0004.5182
25 мм	65206.0004.5301
30 мм	65206.0004.5181
35 мм	65206.0004.5302
40 мм	65206.0004.5287
45 мм	65206.0004.5303
50 мм	65206.0004.5063
55 мм	65206.0004.5304
60 мм	65206.0004.5305
65 мм	65206.0004.5306
70 мм	65206.0004.5307
75 мм	65206.0004.5308

Стандартная длина	Номер детали
80 мм	65206.0004.5309
85 мм	65206.0004.5310
90 мм	65206.0004.5311
95 мм	65206.0004.5312
100 мм	65206.0004.5180
200 мм	65206.0004.5179
275 мм	65206.0004.5313
300 мм	65206.0004.5058
515 мм	65206.0004.5005
1030 мм	65206.0004.3005
550 FSW	65206.0004.9001
1000 FSC	65206.0004.0003
100 выступ	65206.0004.7002



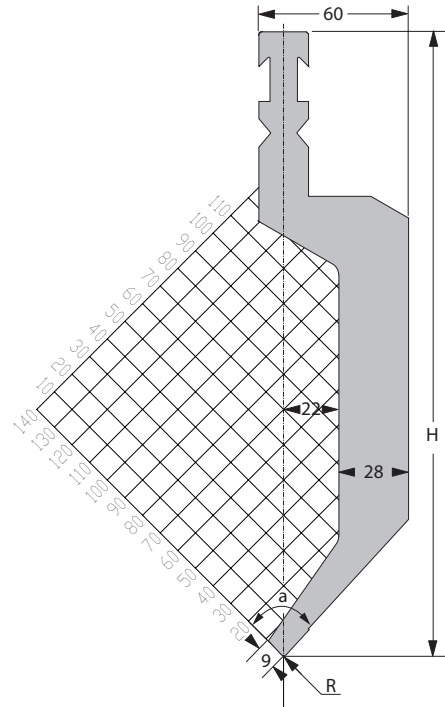
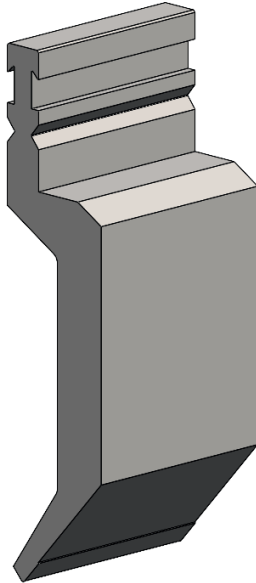
F макс. = 600 кН/м



31,8 кг/м



P4 RF-A H250 R1.5



[R] радиус (мм)	1,5
Угол при вершине	85°
[H] высота (мм)	250

№ заказа этикетки для ОТД	спереди: 10170419
	сзади: 10165684

Стандартная длина	Номер детали
10 мм	65206.0004.5172
15 мм	65206.0004.5173
20 мм	65206.0004.5174
25 мм	65206.0004.5276
30 мм	65206.0004.5204
35 мм	65206.0004.5277
40 мм	65206.0004.5278
45 мм	65206.0004.5314
50 мм	65206.0004.5016
55 мм	65206.0004.5315
60 мм	65206.0004.5316
65 мм	65206.0004.5317
70 мм	65206.0004.5318
75 мм	65206.0004.5319

Стандартная длина	Номер детали
80 мм	65206.0004.5320
85 мм	65206.0004.5321
90 мм	65206.0004.5322
95 мм	65206.0004.5323
100 мм	65206.0004.5017
200 мм	65206.0004.5134
275 мм	65206.0004.5072
300 мм	65206.0004.5037
515 мм	65206.0004.5007
1030 мм	65206.0004.3009
550 FSW	65206.0004.9002
1000 FSC	65206.0004.0004
100 выступ	65206.0004.7003



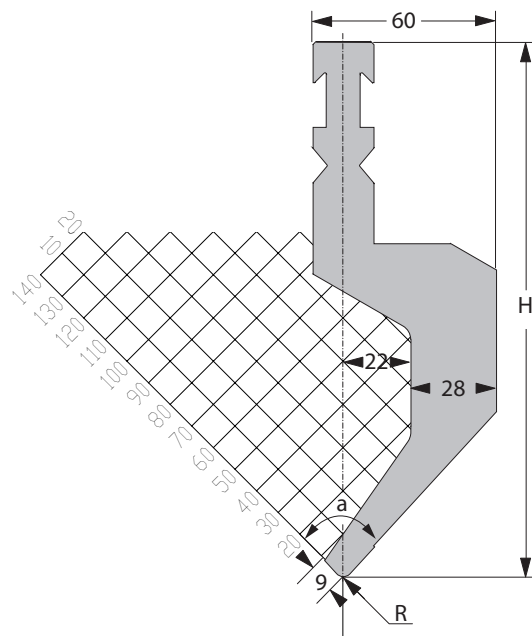
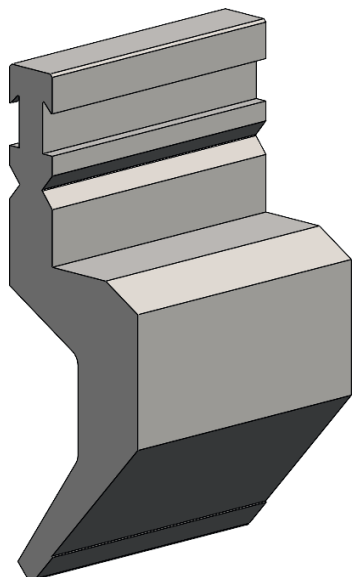
F макс. = 600 кН/м



48,3 кг/м



P4 RF-A H175 R3.0



[R] радиус (мм)	3,0
Угол при вершине	85°
[H] высота (мм)	175

№ заказа этикетки для ОТД	спереди: 10170424
	сзади: 10165690

Стандартная длина	Номер детали
10 мм	65206.0004.5397
15 мм	65206.0004.5398
20 мм	65206.0004.5399
25 мм	65206.0004.5400
30 мм	65206.0004.5401
35 мм	65206.0004.5402
40 мм	65206.0004.5403
45 мм	65206.0004.5404
50 мм	65206.0004.5405
55 мм	65206.0004.5406
60 мм	65206.0004.5407
65 мм	65206.0004.5408
70 мм	65206.0004.5409
75 мм	65206.0004.5410

Стандартная длина	Номер детали
80 мм	65206.0004.5411
85 мм	65206.0004.5412
90 мм	65206.0004.5413
95 мм	65206.0004.5414
100 мм	65206.0004.5415
200 мм	65206.0004.5189
275 мм	65206.0004.5416
300 мм	65206.0004.5417
515 мм	65206.0004.5064
1030 мм	65206.0004.3032
550 FSW	65206.0004.9014
1000 FSC	65206.0004.0054
100 выступ	65206.0004.7051



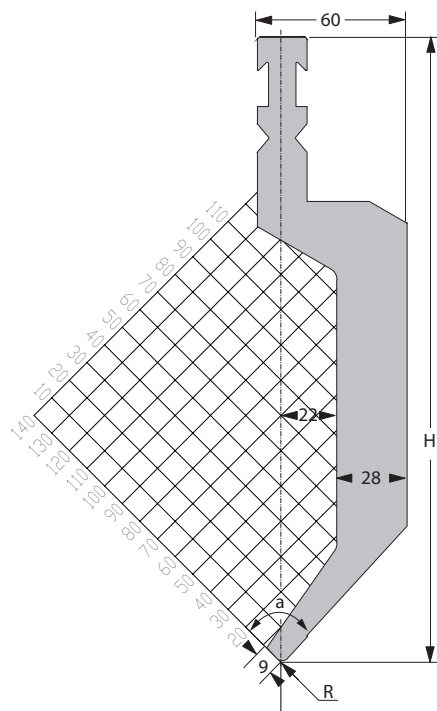
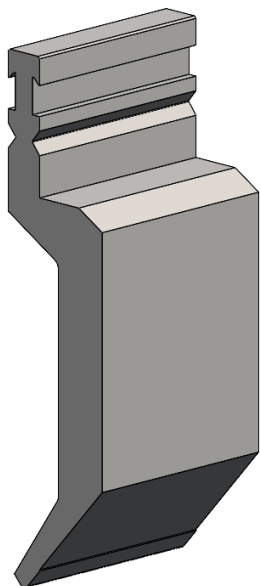
F макс. = 600 кН/м



32,0 кг/м



P4 RF-A H250 R3.0



[R] радиус (мм)	3,0
Угол при вершине	85°
[H] высота (мм)	250

№ заказа этикетки для ОТД	спереди: 10170425
	сзади: 10165691

Стандартная длина	Номер детали
10 мм	65206.0004.5418
15 мм	65206.0004.5419
20 мм	65206.0004.5420
25 мм	65206.0004.5421
30 мм	65206.0004.5422
35 мм	65206.0004.5423
40 мм	65206.0004.5424
45 мм	65206.0004.5425
50 мм	65206.0004.5426
55 мм	65206.0004.5427
60 мм	65206.0004.5428
65 мм	65206.0004.5429
70 мм	65206.0004.5430
75 мм	65206.0004.5431

Стандартная длина	Номер детали
80 мм	65206.0004.5432
85 мм	65206.0004.5433
90 мм	65206.0004.5434
95 мм	65206.0004.5435
100 мм	65206.0004.5436
200 мм	65206.0004.5437
275 мм	65206.0004.5438
300 мм	65206.0004.5194
515 мм	65206.0004.5011
1030 мм	65206.0004.3018
550 FSW	65206.0004.9009
1000 FSC	65206.0004.0010
100 выступ	65206.0004.7004



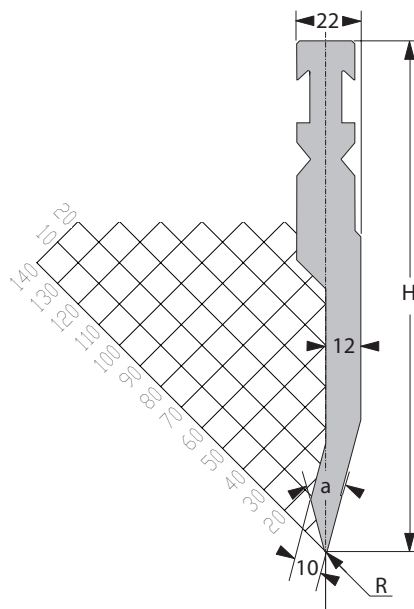
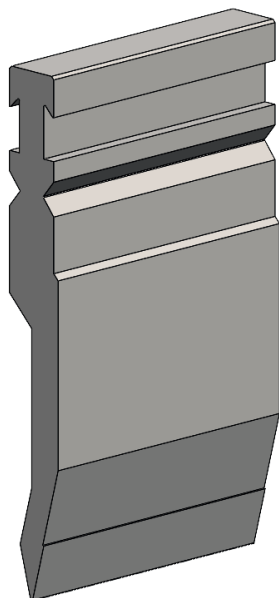
F макс. = 600 кН/м



48,5 кг/м



P5 RF-A H175 R0.5



[R] радиус (мм)	0,5
Угол при вершине	30°
[H] высота (мм)	175

№ заказа этикетки для ОТД	спереди: 10170428
	сзади: 10165694

Стандартная длина	Номер детали
10 мм	65206.0005.5182
15 мм	65206.0005.5183
20 мм	65206.0005.5184
25 мм	65206.0005.5211
30 мм	65206.0005.5185
35 мм	65206.0005.5212
40 мм	65206.0005.5213
45 мм	65206.0005.5214
50 мм	65206.0005.5186
55 мм	65206.0005.5215
60 мм	65206.0005.5216
65 мм	65206.0005.5217
70 мм	65206.0005.5218
75 мм	65206.0005.5219

Стандартная длина	Номер детали
80 мм	65206.0005.5220
85 мм	65206.0005.5221
90 мм	65206.0005.5222
95 мм	65206.0005.5223
100 мм	65206.0005.5224
200 мм	65206.0005.5169
275 мм	65206.0005.5225
300 мм	65206.0005.5226
515 мм	65206.0005.5046
1030 мм	65206.0005.3023
550 FSW	65206.0005.9011
1000 FSC	65206.0005.0050
100 выступ	65206.0005.7040



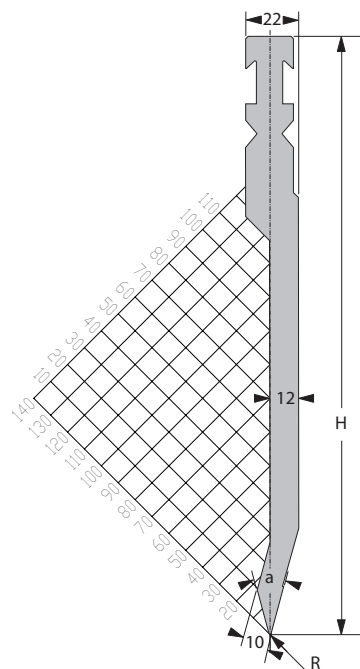
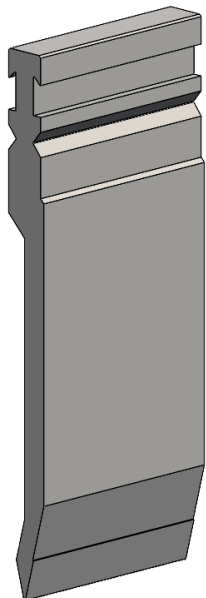
F макс. = 700 кН/м



19,3 кг/м



P5 RF-A H250 R0.5



[R] радиус (мм)	0,5
Угол при вершине	30°
[H] высота (мм)	250

№ заказа этикетки для ОТД	спереди: 10170429
	сзади: 10165695

Стандартная длина	Номер детали
10 мм	65206.0005.5193
15 мм	65206.0005.5227
20 мм	65206.0005.5228
25 мм	65206.0005.5229
30 мм	65206.0005.5230
35 мм	65206.0005.5231
40 мм	65206.0005.5232
45 мм	65206.0005.5233
50 мм	65206.0005.5234
55 мм	65206.0005.5235
60 мм	65206.0005.5236
65 мм	65206.0005.5237
70 мм	65206.0005.5238
75 мм	65206.0005.5239

Стандартная длина	Номер детали
80 мм	65206.0005.5240
85 мм	65206.0005.5241
90 мм	65206.0005.5242
95 мм	65206.0005.5243
100 мм	65206.0005.5244
200 мм	65206.0005.5170
275 мм	65206.0005.5245
300 мм	65206.0005.5246
515 мм	65206.0005.5068
1030 мм	65206.0005.3024
550 FSW	65206.0005.9012
1000 FSC	65206.0005.0047
100 выступ	65206.0005.7042



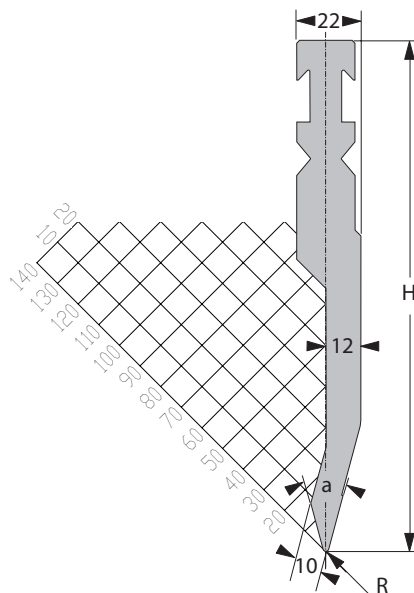
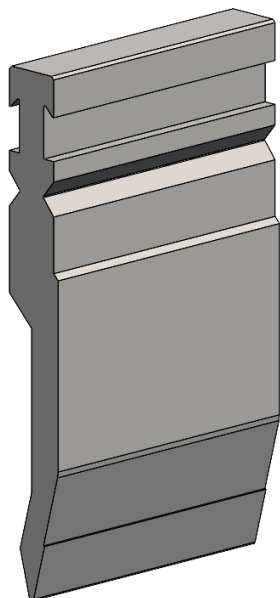
F макс. = 700 кН/м



26,3 кг/м



P5 RF-A H175 R1.0



[R] радиус (мм)	1,0
Угол при вершине	30°
[H] высота (мм)	175

№ заказа этикетки для ОТД	спереди: 10170426
	сзади: 10165692

Стандартная длина	Номер детали
10 мм	65206.0005.5103
15 мм	65206.0005.5151
20 мм	65206.0005.5147
25 мм	65206.0005.5194
30 мм	65206.0005.5152
35 мм	65206.0005.5195
40 мм	65206.0005.5198
45 мм	65206.0005.5196
50 мм	65206.0005.5153
55 мм	65206.0005.5199
60 мм	65206.0005.5197
65 мм	65206.0005.5200
70 мм	65206.0005.5201
75 мм	65206.0005.5202

Стандартная длина	Номер детали
80 мм	65206.0005.5203
85 мм	65206.0005.5204
90 мм	65206.0005.5205
95 мм	65206.0005.5206
100 мм	65206.0005.5085
200 мм	65206.0005.5104
275 мм	65206.0005.5110
300 мм	65206.0005.5105
515 мм	65206.0005.5007
1030 мм	65206.0005.3004
550 FSW	65206.0005.9001
1000 FSC	65206.0005.0003
100 выступ	65206.0005.7002



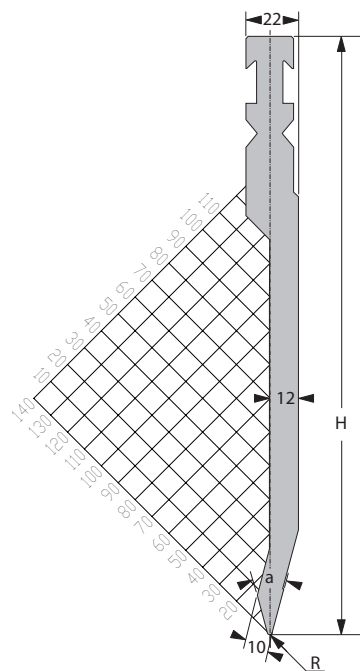
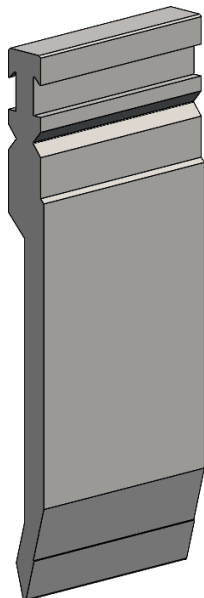
F макс. = 1000 кН/м



19,0 кг/м



P5 RF-A H250 R1.0



[R] радиус (мм)	1,0
Угол при вершине	30°
[H] высота (мм)	250

№ заказа этикетки для ОТД	спереди: 10170427
	сзади: 10165693

Стандартная длина	Номер детали
10 мм	65206.0005.5012
15 мм	65206.0005.5087
20 мм	65206.0005.5155
25 мм	65206.0005.5096
30 мм	65206.0005.5097
35 мм	65206.0005.5093
40 мм	65206.0005.5094
45 мм	65206.0005.5095
50 мм	65206.0005.5088
55 мм	65206.0005.5121
60 мм	65206.0005.5164
65 мм	65206.0005.5111
70 мм	65206.0005.5165
75 мм	65206.0005.5122

Стандартная длина	Номер детали
80 мм	65206.0005.5123
85 мм	65206.0005.5124
90 мм	65206.0005.5125
95 мм	65206.0005.5126
100 мм	65206.0005.5044
200 мм	65206.0005.5078
275 мм	65206.0005.5209
300 мм	65206.0005.5027
515 мм	65206.0005.5008
1030 мм	65206.0005.3005
550 FSW	65206.0005.9002
1000 FSC	65206.0005.0004
100 выступ	65206.0005.7001



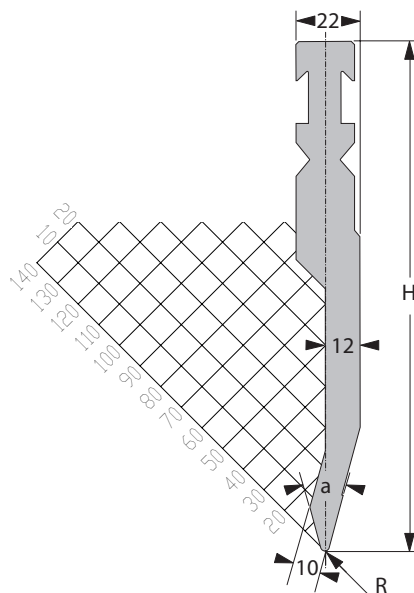
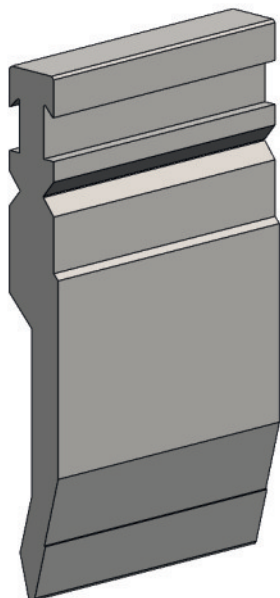
F макс. = 750 кН/м



26,0 кг/м



P5 RF-A H175 R1.5



[R] радиус (мм)	1,5
Угол при вершине	30°
[H] высота (мм)	175

№ заказа этикетки для ОТД	спереди: 10170430
	сзади: 10165696

Стандартная длина	Номер детали
10 мм	65206.0005.5247
15 мм	65206.0005.5248
20 мм	65206.0005.5249
25 мм	65206.0005.5250
30 мм	65206.0005.5251
35 мм	65206.0005.5252
40 мм	65206.0005.5253
45 мм	65206.0005.5254
50 мм	65206.0005.5255
55 мм	65206.0005.5256
60 мм	65206.0005.5257
65 мм	65206.0005.5258
70 мм	65206.0005.5259
75 мм	65206.0005.5260

Стандартная длина	Номер детали
80 мм	65206.0005.5261
85 мм	65206.0005.5262
90 мм	65206.0005.5263
95 мм	65206.0005.5264
100 мм	65206.0005.5265
200 мм	65206.0005.5266
275 мм	65206.0005.5267
300 мм	65206.0005.5268
515 мм	65206.0005.5042
1030 мм	65206.0005.3021
550 FSW	65206.0005.9031
1000 FSC	65206.0005.0024
100 выступ	65206.0005.7023



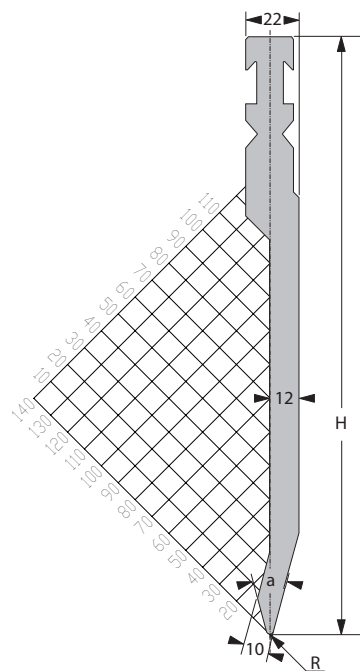
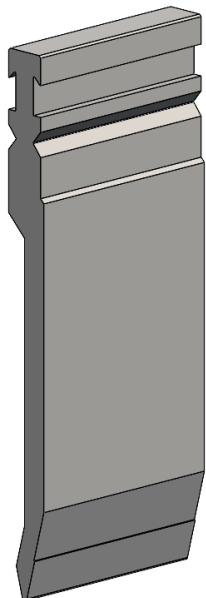
F макс. = 1000 кН/м



19,0 кг/м



P5 RF-A H250 R1.5



[R] радиус (мм)	1,5
Угол при вершине	30°
[H] высота (мм)	250

№ заказа этикетки для ОТД	спереди: 10170431
	сзади: 10165697

Стандартная длина	Номер детали
10 мм	65206.0005.5269
15 мм	65206.0005.5270
20 мм	65206.0005.5271
25 мм	65206.0005.5272
30 мм	65206.0005.5273
35 мм	65206.0005.5274
40 мм	65206.0005.5275
45 мм	65206.0005.5276
50 мм	65206.0005.5277
55 мм	65206.0005.5278
60 мм	65206.0005.5279
65 мм	65206.0005.5280
70 мм	65206.0005.5281
75 мм	65206.0005.5282

Стандартная длина	Номер детали
80 мм	65206.0005.5283
85 мм	65206.0005.5284
90 мм	65206.0005.5285
95 мм	65206.0005.5286
100 мм	65206.0005.5287
200 мм	65206.0005.5288
275 мм	65206.0005.5289
300 мм	65206.0005.5290
515 мм	65206.0005.5009
1030 мм	65206.0005.3025
550 FSW	65206.0005.9022
1000 FSC	65206.0005.0015
100 выступ	65206.0005.7015



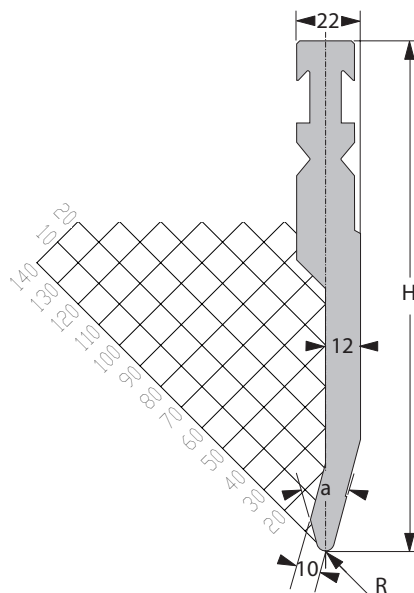
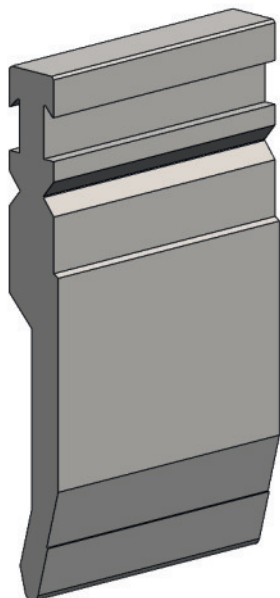
F макс. = 1000 кН/м



26,0 кг/м



P5 RF-A H175 R3.0



[R] радиус (мм)	3,0
Угол при вершине	30°
[H] высота (мм)	175

№ заказа этикетки для ОТД	спереди: 10170432
	сзади: 10165698

Стандартная длина	Номер детали
10 мм	65206.0005.5291
15 мм	65206.0005.5292
20 мм	65206.0005.5293
25 мм	65206.0005.5294
30 мм	65206.0005.5295
35 мм	65206.0005.5296
40 мм	65206.0005.5297
45 мм	65206.0005.5298
50 мм	65206.0005.5299
55 мм	65206.0005.5300
60 мм	65206.0005.5301
65 мм	65206.0005.5302
70 мм	65206.0005.5303
75 мм	65206.0005.5304

Стандартная длина	Номер детали
80 мм	65206.0005.5305
85 мм	65206.0005.5306
90 мм	65206.0005.5307
95 мм	65206.0005.5308
100 мм	65206.0005.5180
200 мм	65206.0005.5309
275 мм	65206.0005.5310
300 мм	65206.0005.5311
515 мм	65206.0005.5014
1030 мм	65206.0005.3009
550 FSW	65206.0005.9010
1000 FSC	65206.0005.0013
100 выступ	65206.0005.7008



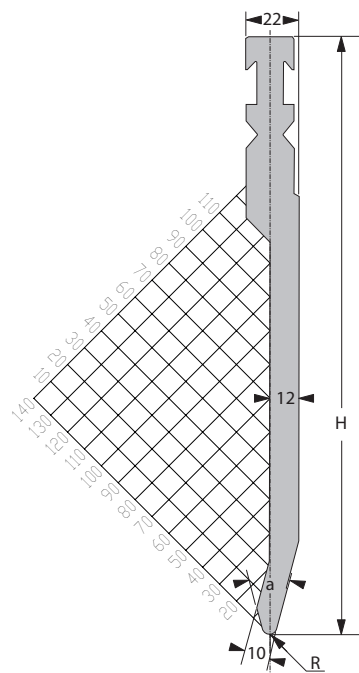
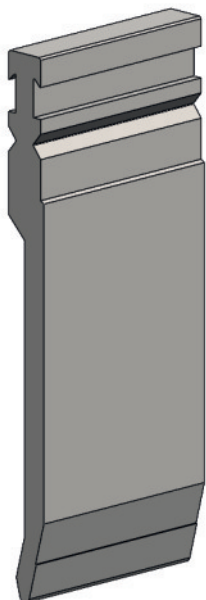
F макс. = 1000 кН/м



19,0 кг/м



P5 RF-A H250 R3.0



[R] радиус (мм)	3,0
Угол при вершине	30°
[H] высота (мм)	250

№ заказа этикетки для ОТД	спереди: 10170433
	сзади: 10165699

Стандартная длина	Номер детали
10 мм	65206.0005.5312
15 мм	65206.0005.5313
20 мм	65206.0005.5314
25 мм	65206.0005.5315
30 мм	65206.0005.5316
35 мм	65206.0005.5317
40 мм	65206.0005.5318
45 мм	65206.0005.5319
50 мм	65206.0005.5320
55 мм	65206.0005.5321
60 мм	65206.0005.5322
65 мм	65206.0005.5323
70 мм	65206.0005.5324
75 мм	65206.0005.5325

Стандартная длина	Номер детали
80 мм	65206.0005.5326
85 мм	65206.0005.5327
90 мм	65206.0005.5328
95 мм	65206.0005.5329
100 мм	65206.0005.5083
200 мм	65206.0005.5090
275 мм	65206.0005.5330
300 мм	65206.0005.5084
515 мм	65206.0005.5018
1030 мм	65206.0005.3026
550 FSW	65206.0005.9014
1000 FSC	65206.0005.0020
100 выступ	65206.0005.7019



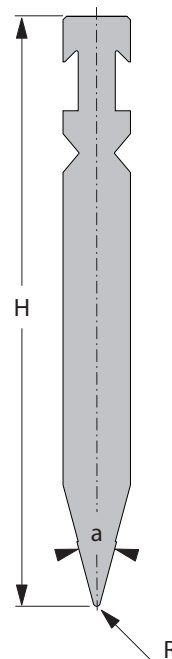
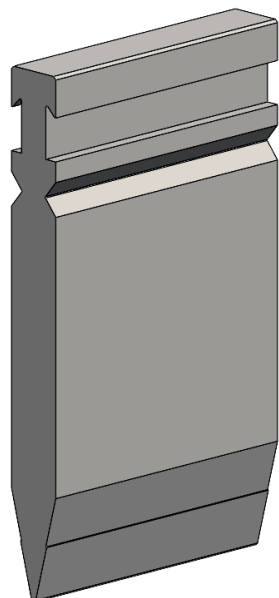
F макс. = 1000 кН/м



26,1 кг/м



P6 RF-A H175 R1.0



[R] радиус (мм)	1,0
Угол при вершине	30°
[H] высота (мм)	175

№ заказа этикетки для ОТД: 10165700

Стандартная длина	Номер детали
10 мм	65206.0006.5045
15 мм	65206.0006.5046
20 мм	65206.0006.5047
25 мм	65206.0006.5048
30 мм	65206.0006.5049
35 мм	65206.0006.5050
40 мм	65206.0006.5051
45 мм	65206.0006.5052
50 мм	65206.0006.5053
55 мм	65206.0006.5054
60 мм	65206.0006.5055
65 мм	65206.0006.5056
70 мм	65206.0006.5057
75 мм	65206.0006.5058

Стандартная длина	Номер детали
80 мм	65206.0006.5059
85 мм	65206.0006.5060
90 мм	65206.0006.5061
95 мм	65206.0006.5062
100 мм	65206.0006.5063
200 мм	65206.0006.5064
275 мм	65206.0006.5065
300 мм	65206.0006.5066
515 мм	65206.0006.5001
1030 мм	65206.0006.3003
550 FSW	65206.0006.9001
1000 FSC	65206.0006.0001
100 выступ	65203.0006.7002



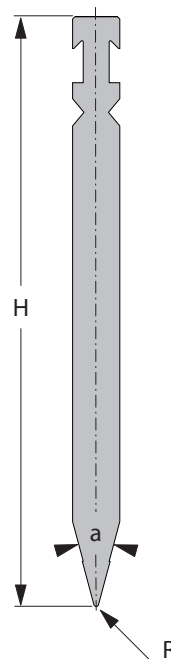
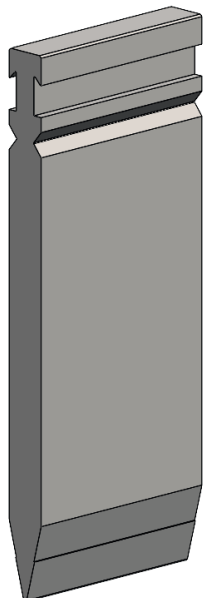
F макс. = 1500 кН/м



23,3 кг/м



P6 RF-A H250 R1.0



[R] радиус (мм)	1,0
Угол при вершине	30°
[H] высота (мм)	250

№ заказа этикетки для ОТД: 10165701

Стандартная длина	Номер детали
10 мм	65206.0006.5067
15 мм	65206.0006.5068
20 мм	65206.0006.5026
25 мм	65206.0006.5027
30 мм	65206.0006.5021
35 мм	65206.0006.5028
40 мм	65206.0006.5029
45 мм	65206.0006.5030
50 мм	65206.0006.5031
55 мм	65206.0006.5032
60 мм	65206.0006.5033
65 мм	65206.0006.5034
70 мм	65206.0006.5035
75 мм	65206.0006.5036

Стандартная длина	Номер детали
80 мм	65206.0006.5037
85 мм	65206.0006.5038
90 мм	65206.0006.5039
95 мм	65206.0006.5040
100 мм	65206.0006.5016
200 мм	65206.0006.5041
275 мм	65206.0006.5069
300 мм	65206.0006.5042
515 мм	65206.0006.5002
1030 мм	65206.0006.3002
550 FSW	65206.0006.9002
1000 FSC	65206.0006.0002
100 выступ	65206.0006.7001



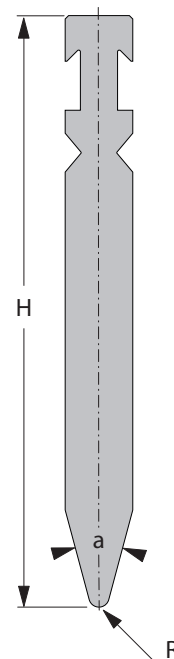
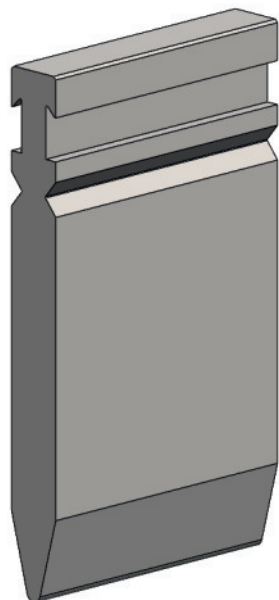
F макс. = 1500 кН/м



35,0 кг/м



P7 RF-A H175 R3.0



[R] радиус (мм)	3,0
Угол при вершине	30°
[H] высота (мм)	175

№ заказа этикетки для ОТД: 10165702

Стандартная длина	Номер детали
10 мм	65206.0007.5157
15 мм	65206.0007.5083
20 мм	65206.0007.5080
25 мм	65206.0007.5158
30 мм	65206.0007.5081
35 мм	65206.0007.5159
40 мм	65206.0007.5160
45 мм	65206.0007.5161
50 мм	65206.0007.5084
55 мм	65206.0007.5162
60 мм	65206.0007.5163
65 мм	65206.0007.5164
70 мм	65206.0007.5165
75 мм	65206.0007.5166

Стандартная длина	Номер детали
80 мм	65206.0007.5167
85 мм	65206.0007.5168
90 мм	65206.0007.5169
95 мм	65206.0007.5170
100 мм	65206.0007.5082
200 мм	65206.0007.5103
275 мм	65206.0007.5171
300 мм	65206.0007.5172
515 мм	65206.0007.5002
1030 мм	65206.0007.3004
550 FSW	65206.0007.9001
1000 FSC	65206.0007.0003
100 выступ	65206.0007.7001



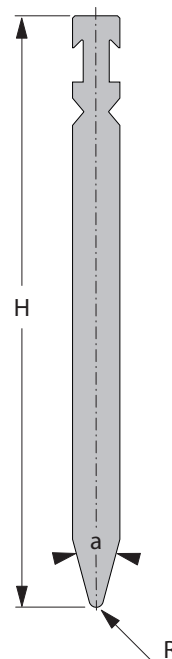
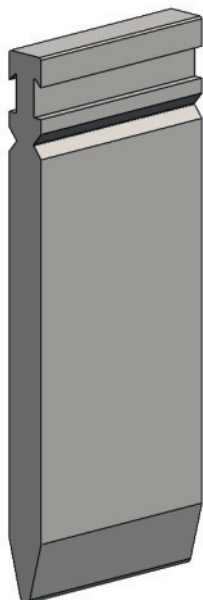
F макс. = 1600 кН/м



24,2 кг/м



P7 RF-A H250 R3.0



[R] радиус (мм)	3,0
Угол при вершине	30°
[H] высота (мм)	250

№ заказа этикетки для ОТД: 10165704

Стандартная длина	Номер детали
10 мм	65206.0007.5091
15 мм	65206.0007.5119
20 мм	65206.0007.5120
25 мм	65206.0007.5121
30 мм	65206.0007.5137
35 мм	65206.0007.5173
40 мм	65206.0007.5174
45 мм	65206.0007.5175
50 мм	65206.0007.5109
55 мм	65206.0007.5176
60 мм	65206.0007.5177
65 мм	65206.0007.5178
70 мм	65206.0007.5179
75 мм	65206.0007.5180

Стандартная длина	Номер детали
80 мм	65206.0007.5181
85 мм	65206.0007.5182
90 мм	65206.0007.5183
95 мм	65206.0007.5184
100 мм	65206.0007.5078
200 мм	65206.0007.5092
275 мм	65206.0007.5185
300 мм	65206.0007.5030
515 мм	65206.0007.5003
1030 мм	65206.0007.3006
550 FSW	65206.0007.9002
1000 FSC	65206.0007.0002
100 выступ	65206.0007.7002



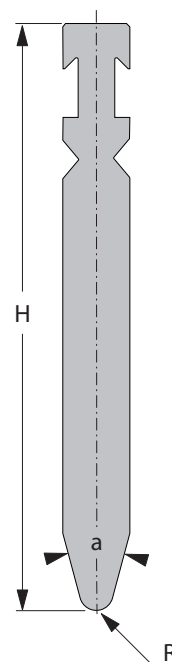
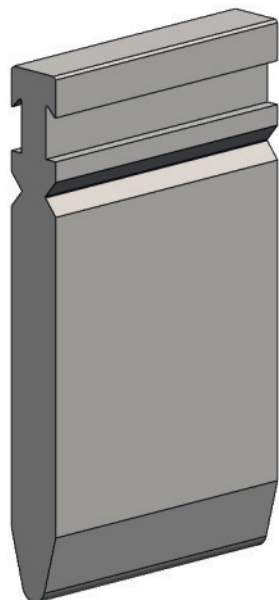
F макс. = 1600 кН/м



36,0 кг/м



P7 RF-A H175 R5.0



[R] радиус (мм)	5,0
Угол при вершине	30°
[H] высота (мм)	175

№ заказа этикетки для ОТД: 10165704

Стандартная длина	Номер детали
10 мм	65206.0007.5186
15 мм	65206.0007.5187
20 мм	65206.0007.5188
25 мм	65206.0007.5189
30 мм	65206.0007.5190
35 мм	65206.0007.5191
40 мм	65206.0007.5192
45 мм	65206.0007.5193
50 мм	65206.0007.5194
55 мм	65206.0007.5195
60 мм	65206.0007.5196
65 мм	65206.0007.5197
70 мм	65206.0007.5198
75 мм	65206.0007.5199

Стандартная длина	Номер детали
80 мм	65206.0007.5200
85 мм	65206.0007.5201
90 мм	65206.0007.5202
95 мм	65206.0007.5203
100 мм	65206.0007.5079
200 мм	65206.0007.5072
275 мм	65206.0007.5204
300 мм	65206.0007.5205
515 мм	65206.0007.5008
1030 мм	65206.0007.3008
550 FSW	65206.0007.9004
1000 FSC	65206.0007.0012
100 выступ	65206.0007.7026



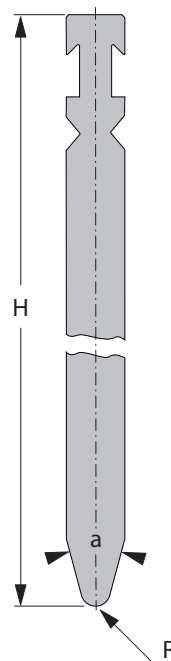
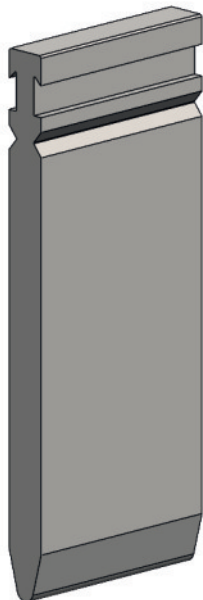
F макс. = 1600 кН/м



27,0 кг/м



P7 RF-A H250 R5.0



[R] радиус (мм)	5,0
Угол при вершине	30°
[H] высота (мм)	250

№ заказа этикетки для ОТД: 10165711

Стандартная длина	Номер детали
10 мм	65206.0007.5206
15 мм	65206.0007.5207
20 мм	65206.0007.5208
25 мм	65206.0007.5209
30 мм	65206.0007.5210
35 мм	65206.0007.5211
40 мм	65206.0007.5212
45 мм	65206.0007.5213
50 мм	65206.0007.5214
55 мм	65206.0007.5215
60 мм	65206.0007.5216
65 мм	65206.0007.5217
70 мм	65206.0007.5218
75 мм	65206.0007.5219

Стандартная длина	Номер детали
80 мм	65206.0007.5220
85 мм	65206.0007.5221
90 мм	65206.0007.5222
95 мм	65206.0007.5223
100 мм	65206.0007.5224
200 мм	65206.0007.5089
275 мм	65206.0007.5225
300 мм	65206.0007.5226
515 мм	65206.0007.5004
1030 мм	65206.0007.3005
550 FSW	65206.0007.9008
1000 FSC	65206.0007.0015
100 выступ	65206.0007.7013



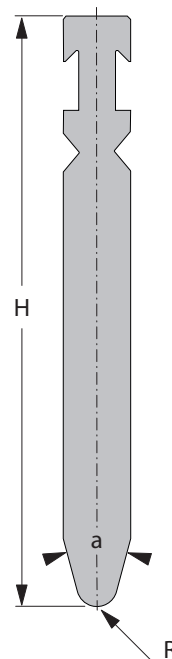
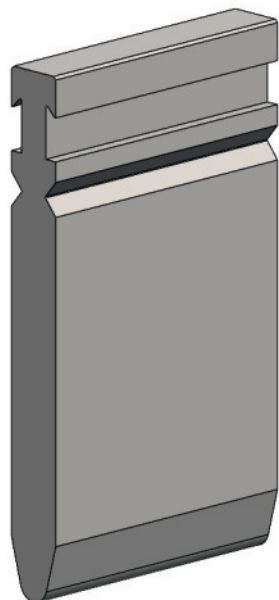
F макс. = 1400 кН/м



37,0 кг/м



P7 RF-A H175 R6.0



[R] радиус (мм)	6,0
Угол при вершине	30°
[H] высота (мм)	175

№ заказа этикетки для ОТД: 10165713

Стандартная длина	Номер детали
10 мм	65206.0007.5227
15 мм	65206.0007.5228
20 мм	65206.0007.5229
25 мм	65206.0007.5230
30 мм	65206.0007.5231
35 мм	65206.0007.5232
40 мм	65206.0007.5233
45 мм	65206.0007.5234
50 мм	65206.0007.5235
55 мм	65206.0007.5236
60 мм	65206.0007.5237
65 мм	65206.0007.5238
70 мм	65206.0007.5239
75 мм	65206.0007.5240

Стандартная длина	Номер детали
80 мм	65206.0007.5241
85 мм	65206.0007.5242
90 мм	65206.0007.5243
95 мм	65206.0007.5244
100 мм	65206.0007.5245
200 мм	65206.0007.5246
275 мм	65206.0007.5247
300 мм	65206.0007.5248
515 мм	65206.0007.5019
1030 мм	65206.0007.3009
550 FSW	65206.0007.9006
1000 FSC	65206.0007.0014
100 выступ	65206.0007.7017



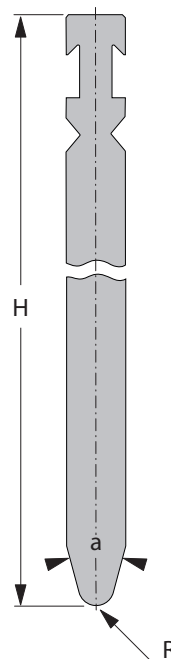
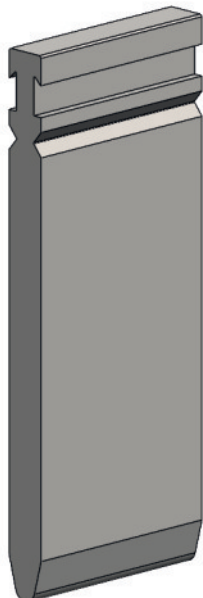
F макс. = 1600 кН/м



25,7 кг/м



P7 RF-A H250 R6.0



[R] радиус (мм)	6,0
Угол при вершине	30°
[H] высота (мм)	250

№ заказа этикетки для ОТД: 10165714

Стандартная длина	Номер детали
10 мм	65206.0007.5249
15 мм	65206.0007.5250
20 мм	65206.0007.5251
25 мм	65206.0007.5252
30 мм	65206.0007.5253
35 мм	65206.0007.5254
40 мм	65206.0007.5255
45 мм	65206.0007.5256
50 мм	65206.0007.5094
55 мм	65206.0007.5257
60 мм	65206.0007.5258
65 мм	65206.0007.5259
70 мм	65206.0007.5260
75 мм	65206.0007.5261

Стандартная длина	Номер детали
80 мм	65206.0007.5262
85 мм	65206.0007.5263
90 мм	65206.0007.5264
95 мм	65206.0007.5265
100 мм	65206.0007.5093
200 мм	65206.0007.5130
275 мм	65206.0007.5266
300 мм	65206.0007.5129
515 мм	65206.0007.5007
1030 мм	65206.0007.3013
550 FSW	65206.0007.9009
1000 FSC	65206.0007.0005
100 выступ	65206.0007.7003



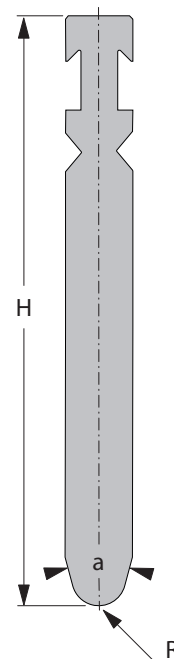
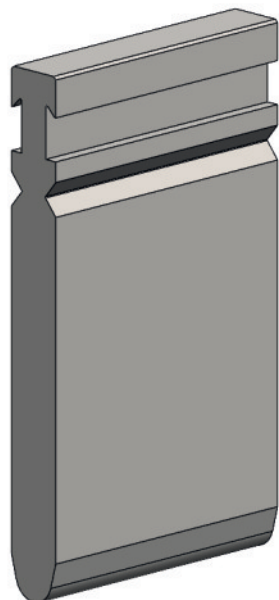
F макс. = 1400 кН/м



37,5 кг/м



P7 RF-A H175 R8.0



[R] радиус (мм)	8,0
Угол при вершине	30°
[H] высота (мм)	175

№ заказа этикетки для ОТД: 10165716

Стандартная длина	Номер детали
10 мм	65206.0007.5267
15 мм	65206.0007.5268
20 мм	65206.0007.5269
25 мм	65206.0007.5270
30 мм	65206.0007.5271
35 мм	65206.0007.5272
40 мм	65206.0007.5273
45 мм	65206.0007.5274
50 мм	65206.0007.5275
55 мм	65206.0007.5276
60 мм	65206.0007.5277
65 мм	65206.0007.5278
70 мм	65206.0007.5279
75 мм	65206.0007.5280

Стандартная длина	Номер детали
80 мм	65206.0007.5281
85 мм	65206.0007.5282
90 мм	65206.0007.5283
95 мм	65206.0007.5284
100 мм	65206.0007.5285
200 мм	65206.0007.5286
275 мм	65206.0007.5287
300 мм	65206.0007.5288
515 мм	65206.0007.5020
1030 мм	65206.0007.3014
550 FSW	65206.0007.9014
1000 FSC	65206.0007.0039
100 выступ	65206.0007.7004



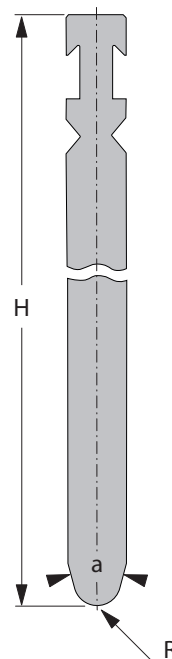
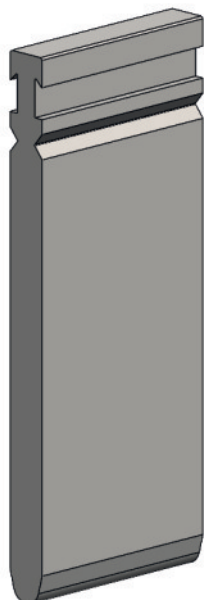
F макс. = 1600 кН/м



26,0 кг/м



P7 RF-A H250 R8.0



[R] радиус (мм)	8,0
Угол при вершине	30°
[H] высота (мм)	250

№ заказа этикетки для ОТД: 10165717

Стандартная длина	Номер детали
10 мм	65206.0007.5289
15 мм	65206.0007.5290
20 мм	65206.0007.5291
25 мм	65206.0007.5292
30 мм	65206.0007.5293
35 мм	65206.0007.5294
40 мм	65206.0007.5295
45 мм	65206.0007.5296
50 мм	65206.0007.5085
55 мм	65206.0007.5297
60 мм	65206.0007.5298
65 мм	65206.0007.5299
70 мм	65206.0007.5300
75 мм	65206.0007.5301

Стандартная длина	Номер детали
80 мм	65206.0007.5302
85 мм	65206.0007.5303
90 мм	65206.0007.5304
95 мм	65206.0007.5305
100 мм	65206.0007.5134
200 мм	65206.0007.5133
275 мм	65206.0007.5306
300 мм	65206.0007.5132
515 мм	65206.0007.5014
1030 мм	65206.0007.3015
550 FSW	65206.0007.9016
1000 FSC	65206.0007.0032
100 выступ	65206.0007.7014



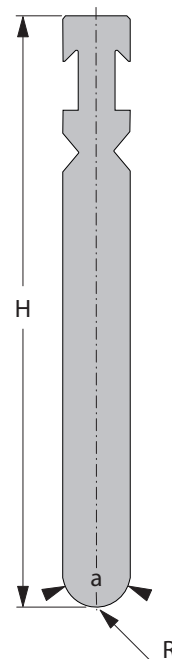
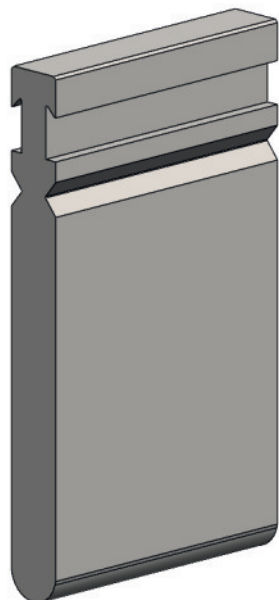
F макс. = 1400 кН/м



37,6 кг/м



P7 RF-A H175 R10.0



[R] радиус (мм)	10,0
Угол при вершине	30°
[H] высота (мм)	175

№ заказа этикетки для ОТД: 10165718

Стандартная длина	Номер детали
10 мм	65206.0007.5307
15 мм	65206.0007.5308
20 мм	65206.0007.5309
25 мм	65206.0007.5310
30 мм	65206.0007.5311
35 мм	65206.0007.5312
40 мм	65206.0007.5313
45 мм	65206.0007.5314
50 мм	65206.0007.5315
55 мм	65206.0007.5316
60 мм	65206.0007.5317
65 мм	65206.0007.5318
70 мм	65206.0007.5319
75 мм	65206.0007.5320

Стандартная длина	Номер детали
80 мм	65206.0007.5321
85 мм	65206.0007.5322
90 мм	65206.0007.5323
95 мм	65206.0007.5324
100 мм	65206.0007.5325
200 мм	65206.0007.5108
275 мм	65206.0007.5326
300 мм	65206.0007.5086
515 мм	65206.0007.5101
1030 мм	65206.0007.3011
550 FSW	65206.0007.9019
1000 FSC	65206.0007.0019
100 выступ	65206.0007.7029



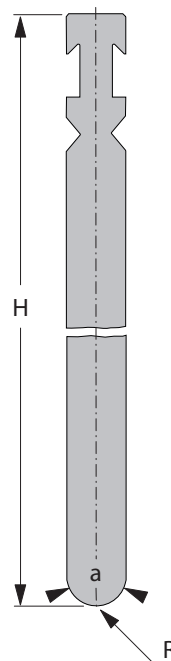
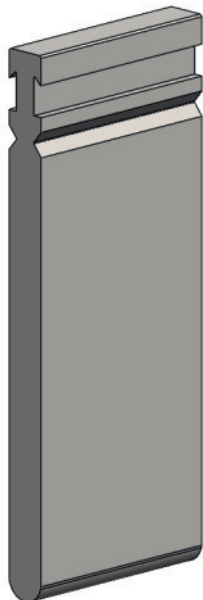
F макс. = 1600 кН/м



24,2 кг/м



P7 RF-A H250 R10.0



[R] радиус (мм)	10,0
Угол при вершине	30°
[H] высота (мм)	250

№ заказа этикетки для ОТД: 10165719

Стандартная длина	Номер детали
10 мм	65206.0007.5327
15 мм	65206.0007.5328
20 мм	65206.0007.5329
25 мм	65206.0007.5330
30 мм	65206.0007.5331
35 мм	65206.0007.5332
40 мм	65206.0007.5333
45 мм	65206.0007.5334
50 мм	65206.0007.5141
55 мм	65206.0007.5335
60 мм	65206.0007.5336
65 мм	65206.0007.5337
70 мм	65206.0007.5338
75 мм	65206.0007.5339

Стандартная длина	Номер детали
80 мм	65206.0007.5340
85 мм	65206.0007.5341
90 мм	65206.0007.5342
95 мм	65206.0007.5343
100 мм	65206.0007.5140
200 мм	65206.0007.5344
275 мм	65206.0007.5345
300 мм	65206.0007.5146
515 мм	65206.0007.5040
1030 мм	65206.0007.3016
550 FSW	65206.0007.9020
1000 FSC	65206.0007.0036
100 выступ	65206.0007.7021



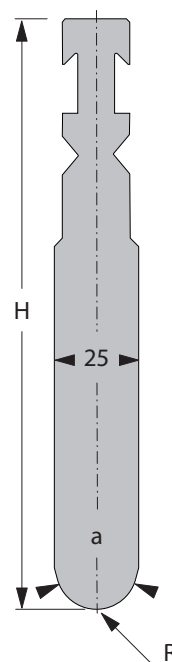
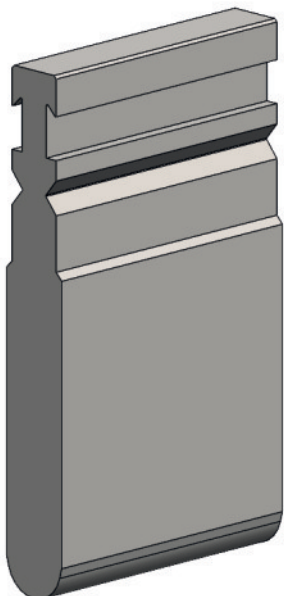
F макс. = 1600 кН/м



38,0 кг/м



P7 RF-A H175 R12.0



[R] радиус (мм)	12,0
Угол при вершине	30°
[H] высота (мм)	175

№ заказа этикетки для ОТД: 10165720

Стандартная длина	Номер детали
10 мм	65206.0007.5346
15 мм	65206.0007.5347
20 мм	65206.0007.5348
25 мм	65206.0007.5349
30 мм	65206.0007.5350
35 мм	65206.0007.5351
40 мм	65206.0007.5352
45 мм	65206.0007.5353
50 мм	65206.0007.5354
55 мм	65206.0007.5355
60 мм	65206.0007.5356
65 мм	65206.0007.5357
70 мм	65206.0007.5358
75 мм	65206.0007.5359

Стандартная длина	Номер детали
80 мм	65206.0007.5360
85 мм	65206.0007.5361
90 мм	65206.0007.5362
95 мм	65206.0007.5363
100 мм	65206.0007.5364
200 мм	65206.0007.5365
275 мм	65206.0007.5366
300 мм	65206.0007.5076
515 мм	65206.0007.5046
1030 мм	65206.0007.3017
550 FSW	65206.0007.9021
1000 FSC	65206.0007.0053
100 выступ	65206.0007.7038



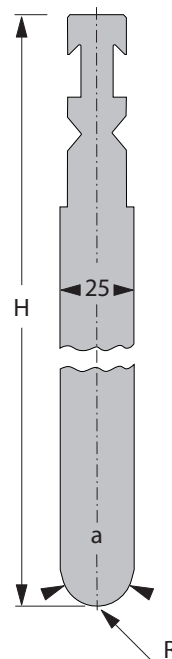
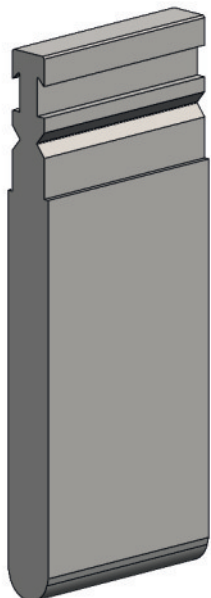
F макс. = 1600 кН/м



30,4 кг/м



P7 RF-A H250 R12.0



[R] радиус (мм)	12,0
Угол при вершине	30°
[H] высота (мм)	250

№ заказа этикетки для ОТД: 10165721

Стандартная длина	Номер детали
10 мм	65206.0007.5367
15 мм	65206.0007.5368
20 мм	65206.0007.5369
25 мм	65206.0007.5370
30 мм	65206.0007.5371
35 мм	65206.0007.5372
40 мм	65206.0007.5373
45 мм	65206.0007.5374
50 мм	65206.0007.5375
55 мм	65206.0007.5376
60 мм	65206.0007.5377
65 мм	65206.0007.5378
70 мм	65206.0007.5379
75 мм	65206.0007.5380

Стандартная длина	Номер детали
80 мм	65206.0007.5381
85 мм	65206.0007.5382
90 мм	65206.0007.5383
95 мм	65206.0007.5384
100 мм	65206.0007.5385
200 мм	65206.0007.5386
275 мм	65206.0007.5387
300 мм	65206.0007.5388
515 мм	65206.0007.5138
1030 мм	65206.0007.3018
550 FSW	65206.0007.9022
1000 FSC	65206.0007.0050
100 выступ	65206.0007.7039



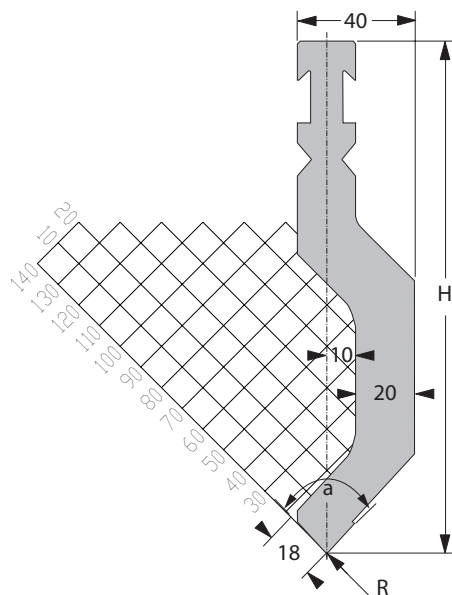
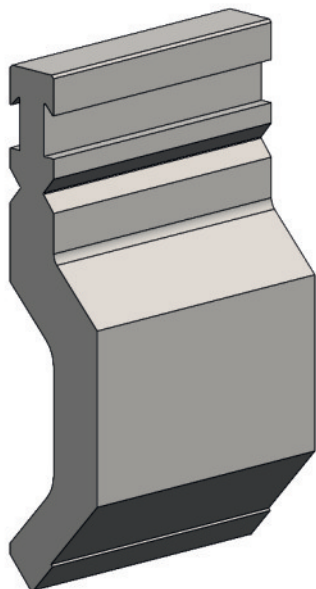
F макс. = 1600 кН/м



44,5 кг/м



P8 RF-A H175 R1.0



[R] радиус (мм)	1,0
Угол при вершине	85°
[H] высота (мм)	175

№ заказа этикетки для ОТД	спереди: 10170357
	сзади: 10165722

Стандартная длина	Номер детали
10 мм	65206.0008.5062
15 мм	65206.0008.5063
20 мм	65206.0008.5064
25 мм	65206.0008.5065
30 мм	65206.0008.5066
35 мм	65206.0008.5067
40 мм	65206.0008.5068
45 мм	65206.0008.5069
50 мм	65206.0008.5070
55 мм	65206.0008.5071
60 мм	65206.0008.5072
65 мм	65206.0008.5073
70 мм	65206.0008.5074
75 мм	65206.0008.5075

Стандартная длина	Номер детали
80 мм	65206.0008.5076
85 мм	65206.0008.5077
90 мм	65206.0008.5078
95 мм	65206.0008.5079
100 мм	65206.0008.5080
200 мм	65206.0008.5041
275 мм	65206.0008.5081
300 мм	65206.0008.5082
515 мм	65206.0008.5002
1030 мм	65206.0008.3003
550 FSW	65206.0008.9001
1000 FSC	65206.0008.0001
100 выступ	65206.0008.7001



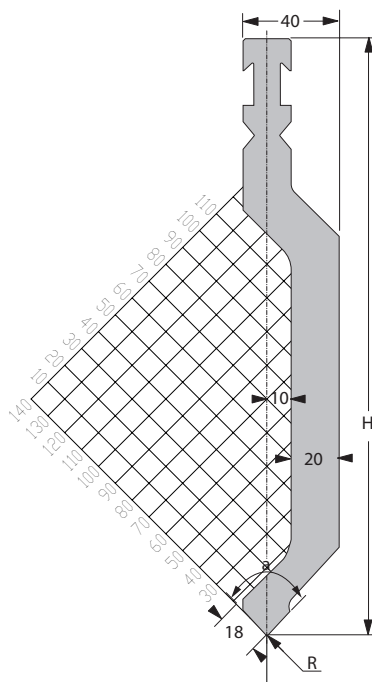
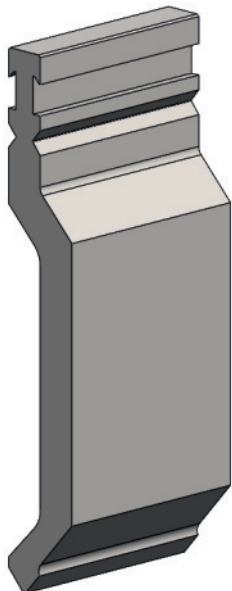
F макс. = 1000 кН/м



27,2 кг/м



P8 RF-A H250 R1.0



[R] радиус (мм)*	1,0
Угол при вершине	85°
[H] высота (мм)	250

№ заказа этикетки для ОТД	спереди: 10170409
	сзади: 10165723

Стандартная длина	Номер детали
10 мм	65206.0008.5034
15 мм	65206.0008.5035
20 мм	65206.0008.5036
25 мм	65206.0008.5045
30 мм	65206.0008.5083
35 мм	65206.0008.5084
40 мм	65206.0008.5046
45 мм	65206.0008.5047
50 мм	65206.0008.5048
55 мм	65206.0008.5049
60 мм	65206.0008.5050
65 мм	65206.0008.5051
70 мм	65206.0008.5052
75 мм	65206.0008.5053

Стандартная длина	Номер детали
80 мм	65206.0008.5054
85 мм	65206.0008.5055
90 мм	65206.0008.5056
95 мм	65206.0008.5057
100 мм	65206.0008.5058
200 мм	65206.0008.5085
275 мм	65206.0008.5086
300 мм	65206.0008.5059
515 мм	65206.0008.5013
1030 мм	65206.0008.3004
550 FSW	65206.0008.9002
1000 FSC	65206.0008.0004
100 выступ	65206.0008.7002



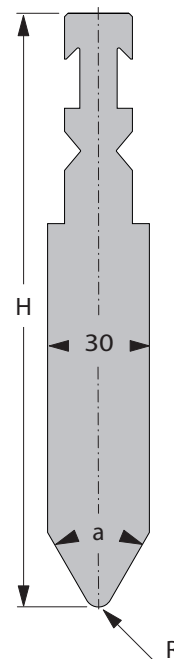
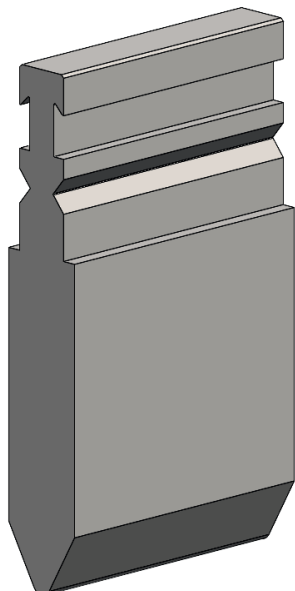
F макс. = 1000 кН/м



38,3 кг/м



P9 RF-A H175 R4.0



[R] радиус (мм)	4,0
Угол при вершине	60°
[H] высота (мм)	175

№ заказа этикетки для ОТД: 10165724

Стандартная длина	Номер детали
10 мм	65206.0009.5161
15 мм	65206.0009.5162
20 мм	65206.0009.5163
25 мм	65206.0009.5164
30 мм	65206.0009.5047
35 мм	65206.0009.5165
40 мм	65206.0009.5166
45 мм	65206.0009.5167
50 мм	65206.0009.5168
55 мм	65206.0009.5169
60 мм	65206.0009.5170
65 мм	65206.0009.5171
70 мм	65206.0009.5172
75 мм	65206.0009.5173

Стандартная длина	Номер детали
80 мм	65206.0009.5174
85 мм	65206.0009.5175
90 мм	65206.0009.5176
95 мм	65206.0009.5177
100 мм	65206.0009.5046
200 мм	65206.0009.5043
275 мм	65206.0009.5178
300 мм	65206.0009.5038
515 мм	65206.0009.5006
1030 мм	65206.0009.3003
550 FSW	65206.0009.9001
1000 FSC	65206.0009.0001
100 выступ	65206.0009.7001



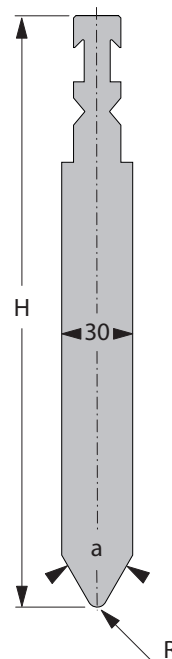
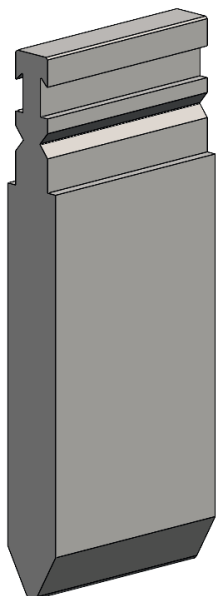
F макс. = 2000 кН/м



33,5 кг/м



P9 RF-A H250 R4.0



[R] радиус (мм)*	4,0
Угол при вершине	60°
[H] высота (мм)	250

№ заказа этикетки для ОТД: 10165725

Стандартная длина	Номер детали
10 мм	65206.0009.5179
15 мм	65206.0009.5180
20 мм	65206.0009.5181
25 мм	65206.0009.5182
30 мм	65206.0009.5183
35 мм	65206.0009.5184
40 мм	65206.0009.5089
45 мм	65206.0009.5090
50 мм	65206.0009.5091
55 мм	65206.0009.5092
60 мм	65206.0009.5093
65 мм	65206.0009.5094
70 мм	65206.0009.5095
75 мм	65206.0009.5096

Стандартная длина	Номер детали
80 мм	65206.0009.5097
85 мм	65206.0009.5098
90 мм	65206.0009.5099
95 мм	65206.0009.5100
100 мм	65206.0009.5101
200 мм	65206.0009.5065
275 мм	65206.0009.5185
300 мм	65206.0009.5102
515 мм	65206.0009.5005
1030 мм	65206.0009.3004
550 FSW	65206.0009.9002
1000 FSC	65206.0009.0002
100 выступ	65206.0009.7002



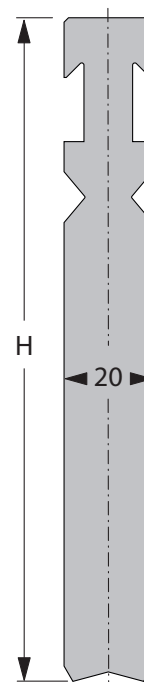
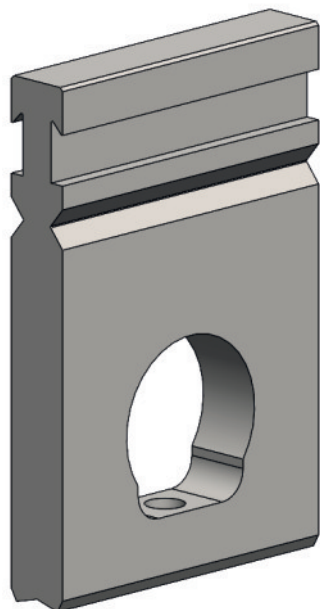
F макс. = 2000 кН/м



51,0 кг/м



P10 RF-A H150 B20



[R] радиус (мм)	-
Угол при вершине	-
[H] высота (мм)	150

№ заказа этикетки для ОТД: 10165727

Стандартная длина	Номер детали
515 мм	65206.0010.5003
1030 мм	65206.0010.3007



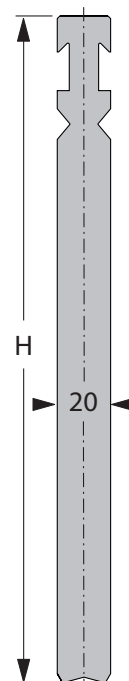
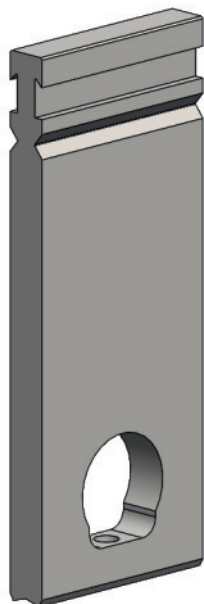
F макс. = 1200 кН/м



17,0 кг/м



P10 RF-A H250 B20



[R] радиус (мм)	-
Угол при вершине	-
[H] высота (мм)	250

№ заказа этикетки для ОТД: 10165729

Стандартная длина	Номер детали
515 мм	65206.0010.5016
1030 мм	65206.0010.3006



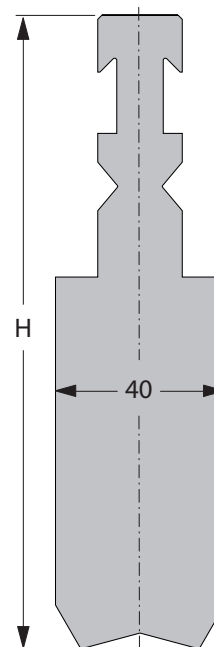
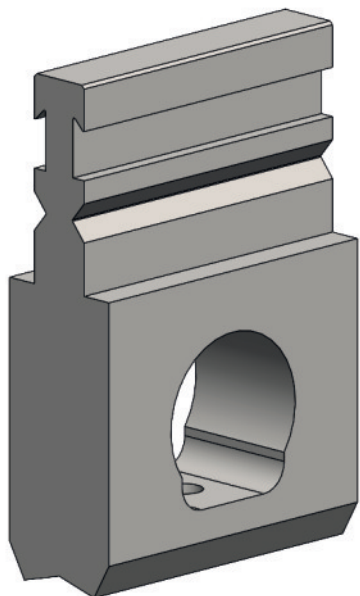
F макс. = 1200 кН/м



32,0 кг/м



P10 RF-A H150 B40



[R] радиус (мм)	-
Угол при вершине	-
[H] высота (мм)	150

№ заказа этикетки для ОТД: 10165726

Стандартная длина	Номер детали
515 мм	65206.0010.5004
1030 мм	65206.0010.3004



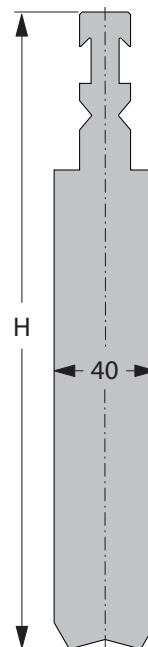
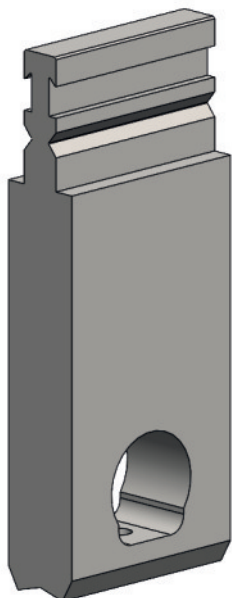
F макс. = 1600 кН/м



34,0 кг/м



P10 RF-A H250 B40



[R] радиус (мм)	-
Угол при вершине	-
[H] высота (мм)	250

№ заказа этикетки для ОТД: 10165728

Стандартная длина	Номер детали
515 мм	65206.0010.5005
1030 мм	65206.0010.3003



F макс. = 1600 кН/м



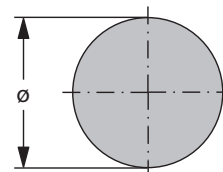
65,0 кг/м



P10 RF-A B20 Радиусные оправки

Круглые оправки для держателя радиусных оправок

L	515/1030	515/1030	515/1030
Тип	PB 16	PB 20	PB 24
Ø мм	16	20	24
Вес [кг]	2	3	4



Стандартная длина	Ø круглых оправок	Номер детали
515 мм	16 мм	65200.0016.5004
	20 мм	65200.0020.5020
	24 мм	65200.0024.5005
1030 мм	16 мм	65200.0016.3002
	20 мм	65200.0020.3008
	24 мм	65200.0024.3002

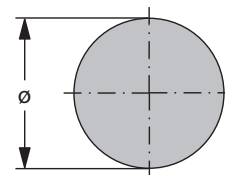


P10 RF-A B40 Радиусные оправки

Круглые оправки для держателя радиусных оправок

L	515/1030	515/1030	515/1030	515/1030	515/1030	515/1030	515/1030
Тип	PB 28	PB 30	PB 35	PB 40	PB 45	PB 50	PB 55
Ø мм	28	30	35	40	45	50	55
Вес [кг]	5	5,5	7,5	10	12,5	15,5	18,5

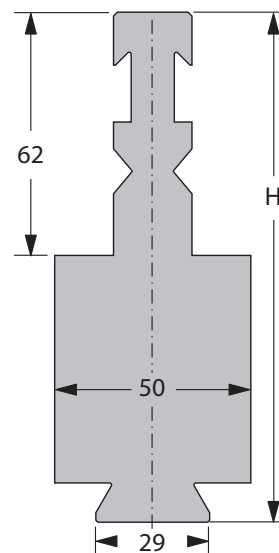
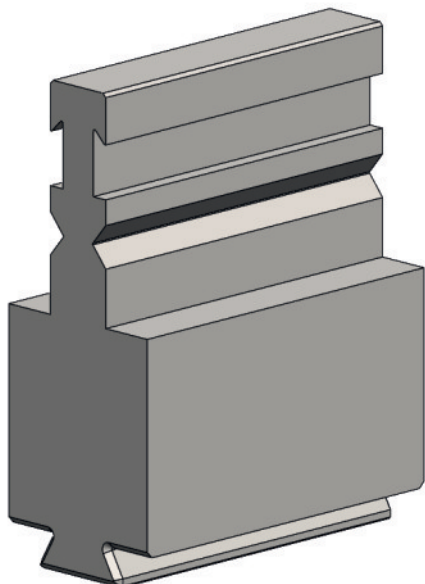
L	515/1030	515/1030	515/1030	515/1030
Тип	PB 60	PB 65	PB 70	PB 80
Ø мм	60	65	70	80
Вес [кг]	22	26	30	39,5



Стандартная длина	Ø круглых оправок	Номер детали
515 мм	28 мм	65200.0028.5002
	30 мм	65200.0030.5007
	35 мм	65200.0035.5005
	40 мм	65200.0040.5005
	45 мм	65200.0045.5003
	50 мм	65200.0050.5009
	55 мм	65200.0055.5002
	60 мм	65200.0060.5004
	65 мм	65200.0065.5002
	70 мм	65200.0070.5001
1030 мм	28 мм	65200.0028.3002
	30 мм	65200.0030.3007
	35 мм	65200.0035.3002
	40 мм	65200.0040.3006
	45 мм	65200.0045.3002
	50 мм	65200.0050.3005
	55 мм	65200.0055.3001
	60 мм	65200.0060.3004
	65 мм	65200.0065.3001
	70 мм	65200.0070.3003
80 мм	65200.0080.3004	



P12 RF-A H130



[R] радиус (мм)	-
Угол при вершине	-
[H] высота (мм)	130

№ заказа этикетки для ОТД: 10165730

Стандартная длина	Номер детали
515 мм	65206.0012.5001
550 FSW	65206.0012.9001
1000 FSC	65206.0012.0002



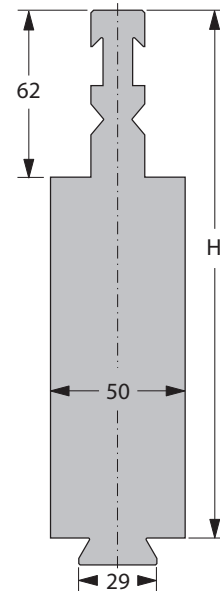
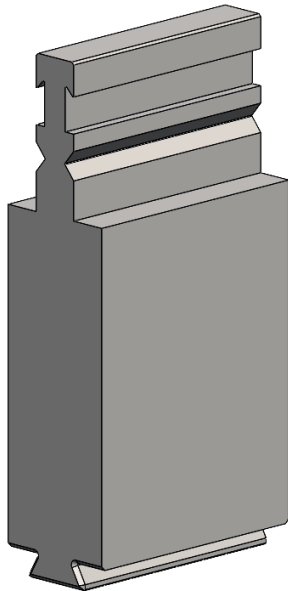
F макс. = 1600 кН/м



33,0 кг/м



P12 RF-A H206



[R] радиус (мм)	-
Угол при вершине	-
[H] высота (мм)	206

№ заказа этикетки для ОТД: 10165731

Стандартная длина	Номер детали
515 мм	65206.0012.5003
550 FSW	65206.0012.9002
1000 FSC	65206.0012.0001



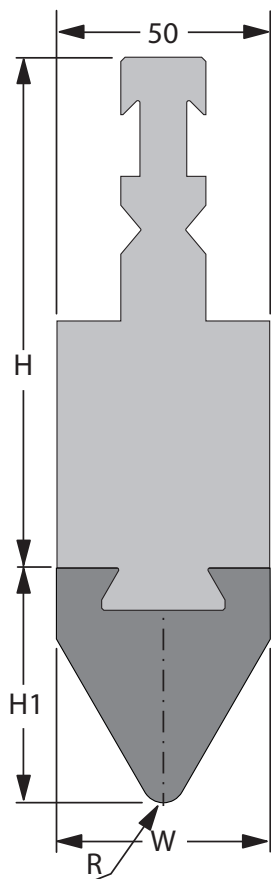
F макс. = 1600 кН/м



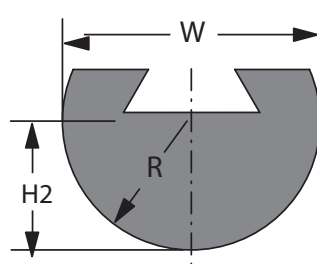
63,0 кг/м



R12 радиусный инструмент



Тип А



Тип В

Высота – H	130 мм
Высота – H1	44 мм
Высота – H2	35 мм

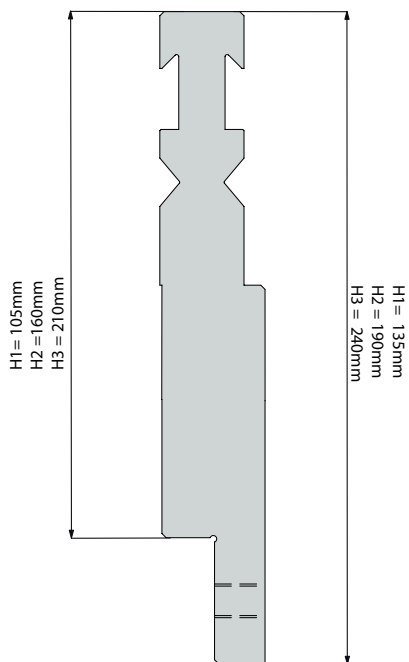
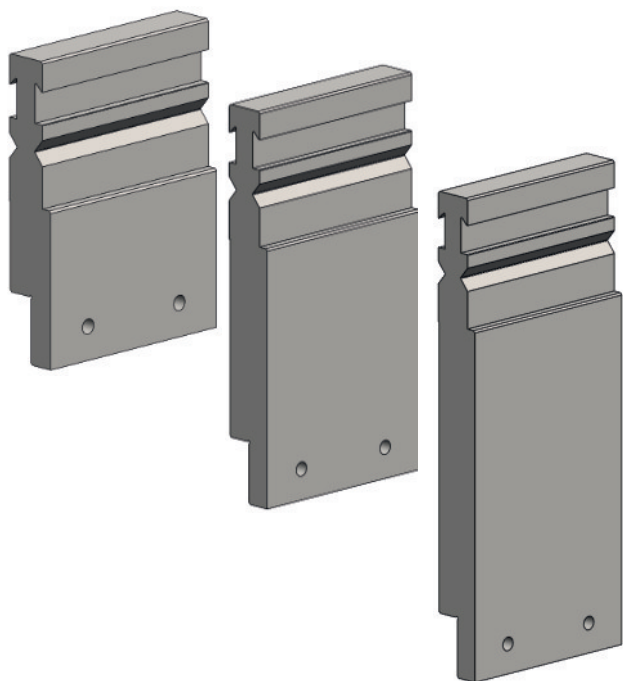
(стандарт)



Радиус	Тип	Вес	Стандартная длина	Номер детали
R = 5	A	12,4 кг/м	515	65200.0005.5002
			550 FSW	65200.0005.9001
			1000 FSC	65200.0005.0002
R = 6	A	12,7 кг/м	515	65200.0006.5005
			550 FSW	65200.0006.9001
			1000 FSC	65200.0006.0002
R = 8	A	13,4 кг/м	515	65200.0008.5003
			550 FSW	65200.0008.9001
			1000 FSC	65200.0008.0003
R = 10	A	14,0 кг/м	515	65200.0010.5004
			550 FSW	65200.0010.9001
			1000 FSC	65200.0010.0003
R = 12	A	14,5 кг/м	515	65200.0012.5005
			550 FSW	65200.0012.9001
			1000 FSC	65200.0012.0001
R = 15	A	15,2 кг/м	515	65200.0015.5002
			550 FSW	65200.0015.9001
			1000 FSC	65200.0015.0003
R = 20	A	16,2 кг/м	515	65200.0020.5004
			550 FSW	65200.0020.9001
			1000 FSC	65200.0020.0001
R = 25	B	13,4 кг/м	515	65200.0025.5005
			550 FSW	65200.0025.9001
			1000 FSC	65200.0025.0001
R = 30	B	15,7 кг/м	515	65200.0030.5004
			550 FSW	65200.0030.9001
			1000 FSC	65200.0030.0002
R = 35	B	18,4 кг/м	515	65200.0035.5003
			550 FSW	65200.0035.9001
			1000 FSC	65200.0035.0001



P13 RF-A



[R] радиус (мм)	-
Угол при вершине	-

№ заказа этикетки для ОТД	H = 105/135: 10166075
	H = 160/190: 10166078
	H = 210/240: 10166079

Модель	Стандартная длина	Номер детали
P13 RF-A H=105/135	50 мм	65206.0013.5001
	55 мм	65206.0013.5002
	60 мм	65206.0013.5003
	65 мм	65206.0013.5004
	70 мм	65206.0013.5005
	80 мм	65206.0013.5006
	85 мм	65206.0013.5007
	90 мм	65206.0013.5008
	95 мм	65206.0013.5009
	100 мм	65206.0013.5010
	200 мм	65206.0013.5011
	500 мм	65206.0013.5012
	1000 мм секц.	65206.0013.0001
	75 мм	65206.0013.5039

1000 секц.= 50 мм, 55 мм, 60 мм, 2x 65 мм, 2x 70 мм, 80 мм, 90 мм, 95 мм, 100 мм, 200 мм



F макс. = 1600 кН/м



19,1 кг/м



Модель	Стандартная длина	Номер детали
P13 RF-A H=160/190	50 мм	65206.0013.5013
	55 мм	65206.0013.5014
	60 мм	65206.0013.5015
	65 мм	65206.0013.5016
	70 мм	65206.0013.5017
	80 мм	65206.0013.5018
	85 мм	65206.0013.5019
	90 мм	65206.0013.5020
	95 мм	65206.0013.5021
	100 мм	65206.0013.5022
	200 мм	65206.0013.5023
	500 мм	65206.0013.5024
	1000 мм секц.	65206.0013.0002
	75 мм	65206.0013.5038

1000 секц.= 50 мм, 55 мм, 60 мм, 2x 65 мм, 2x 70 мм, 80 мм, 90 мм, 95 мм, 100 мм, 200 мм



F макс. = 1600 кН/м



29,6 кг/м

Модель	Стандартная длина	Номер детали
P13 RF-A H=210/240	50 мм	65206.0013.5025
	55 мм	65206.0013.5026
	60 мм	65206.0013.5027
	65 мм	65206.0013.5028
	70 мм	65206.0013.5029
	80 мм	65206.0013.5030
	85 мм	65206.0013.5031
	90 мм	65206.0013.5032
	95 мм	65206.0013.5033
	100 мм	65206.0013.5034
	200 мм	65206.0013.5035
	500 мм	65206.0013.5036
	1000 мм секц.	65206.0013.0003
	75 мм	65206.0013.5037

1000 секц.= 50 мм, 55 мм, 60 мм, 2x 65 мм, 2x 70 мм, 80 мм, 90 мм, 95 мм, 100 мм, 200 мм



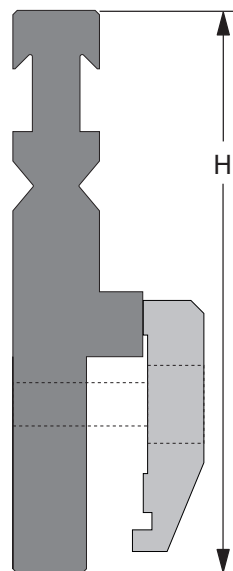
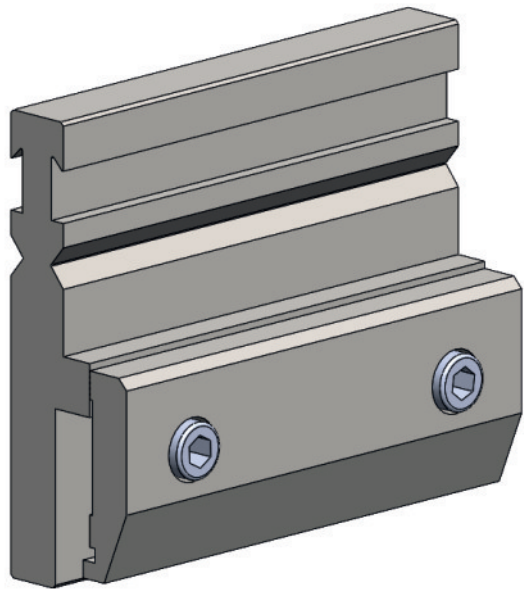
F макс. = 1600 кН/м



39,2 кг/м



Адаптер P25 RF-A



[R] радиус (мм)	-
Угол при вершине	-

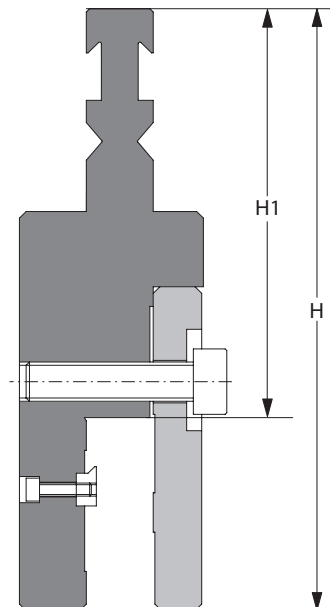
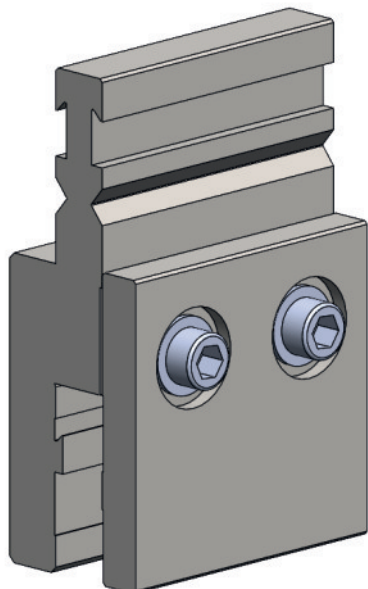
Тип	Стандартная длина	Высота	Номер детали	№ заказа этикетки для ОТД
P25 RF-A/EURO-B	150 мм	130 мм	64600.0000.0033	10166103
P25 RF-A/R	150 мм	164 мм	64600.0000.0091	10166087
P25 RF-A/XPT	150 мм	130 мм	64600.0000.0083	10166088
P25 RF-A/EURO-B	150 мм	250 мм	64600.0000.0037	10166104



F макс. = 2000 кН/м



Удлинение P30



[R] радиус (мм)	-
Угол при вершине	-

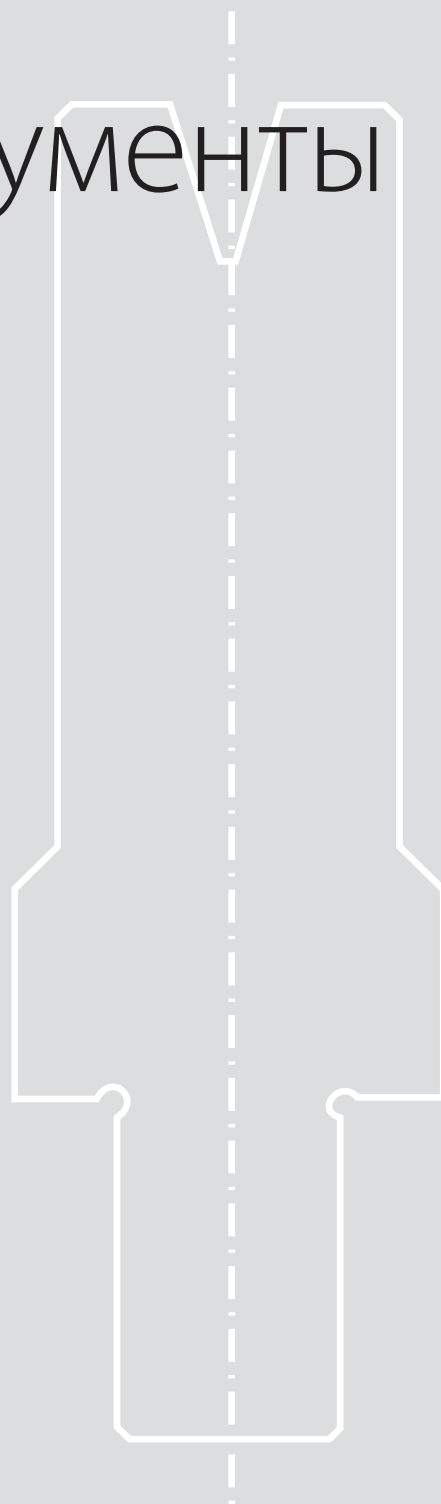
Тип	Стандартная длина	Высота H1/H	Номер детали	№ заказа этикетки для ОТД
P30 RF-A/RF	150 мм	101/160 мм	64600.0000.0034	10166089
P30 RF-A/RF	150 мм	125/184 мм	64600.0000.0024	10166091
P30 RF-A/RF	150 мм	150/209 мм	64600.0000.0119	10166093
P30 RF-A/RF	150 мм	175/234 мм	64600.0000.0125	10166096
P30 RF-A/RF	150 мм	200/259 мм	64600.0000.0039	10166097
P30 RF-A/RF	150 мм	250/309 мм	64600.0000.0032	10166098



F макс. = 2000 кН/м



Нижние инструменты



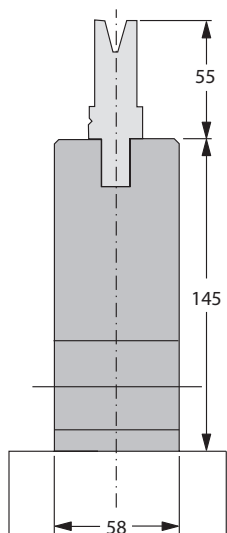




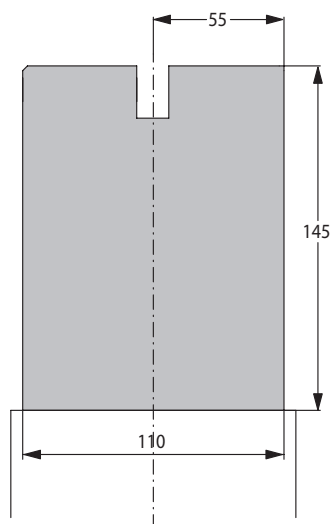
Опции с низкими столами

Столы для крупных нижних инструментов

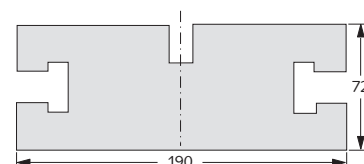
T5



T55

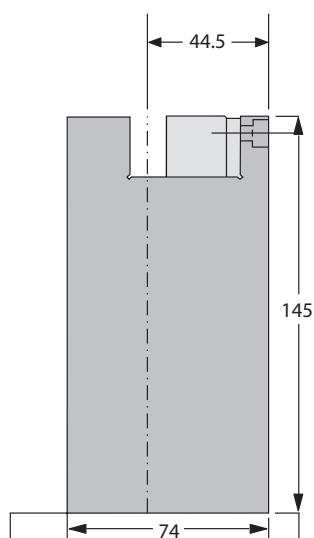


T2 (стандарт)

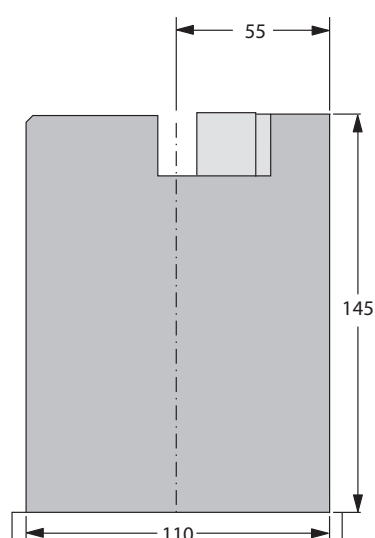


Столы для гидравлического зажима инструмента

T12



T13





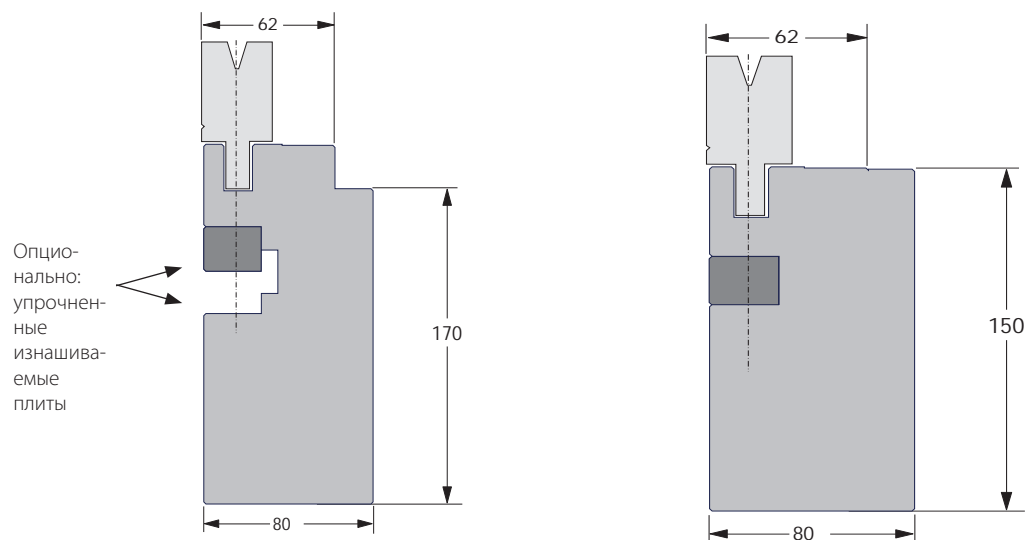
Опции с низкими столами

Гидравлический стол с функцией сплющивания и гидравлическим зажимом матрицы

DD009 HI

открыто

закрыто

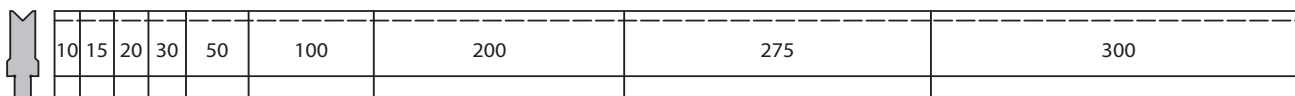




Сегментирование матрицы

FSC / 1000 мм

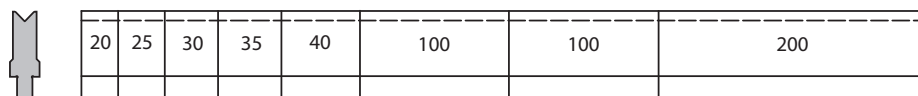
(10 + 15 + 20 + 30 + 50 + 100 + 200 + 275 + 300)



10	15	20	30	50	100	200	275	300

FSW / 550 мм

(20 + 25 + 30 + 35 + 40 + 200 + 2 x 100)



20	25	30	35	40	100	100	200

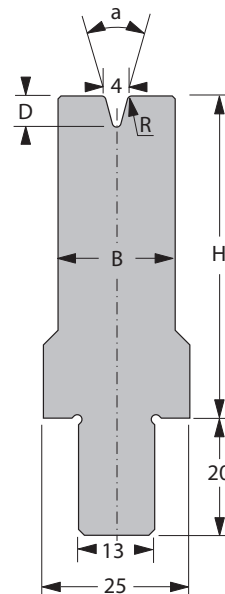
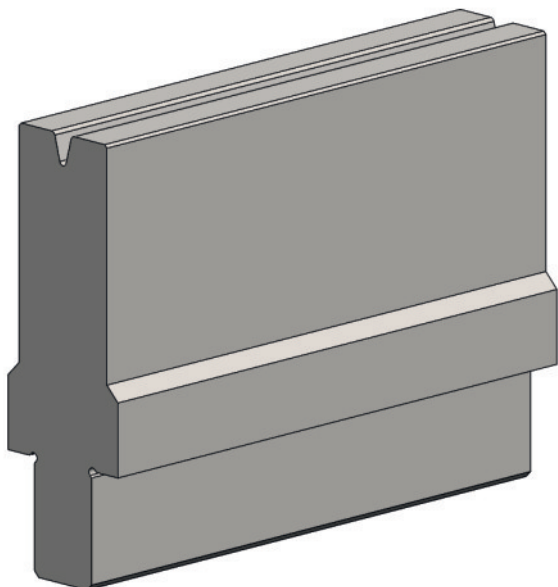
Особое сегментирование по запросу.

Опционально все низкие матрицы могут поставляться с измененными радиусами, раскрытием и высотой (нестандартные).





V4/30° H55



[R] радиус (мм)	0,75
[a] V – угол	30°
[H] высота (мм)	55

[B] ширина (мм)	20
[D] глубина (мм)	5,3
№ заказа этикетки для ОТД: 10165548	

Стандартная длина	Номер детали
10 мм	64201.0004.5008
15 мм	64201.0004.5009
20 мм	64201.0004.5014
25 мм	64201.0004.5015
30 мм	64201.0004.5016
35 мм	64201.0004.5017
40 мм	64201.0004.5018
45 мм	64201.0004.5006
50 мм	64201.0004.5019
55 мм	64201.0004.5020
60 мм	64201.0004.5007
65 мм	64201.0004.5021
70 мм	64201.0004.5022
75 мм	64201.0004.5023

Стандартная длина	Номер детали
80 мм	64201.0004.5024
85 мм	64201.0004.5025
90 мм	64201.0004.5026
95 мм	64201.0004.5027
100 мм	64201.0004.5028
200 мм	64201.0004.5029
275 мм	64201.0004.5005
300 мм	64201.0004.5030
515 мм	64201.0004.5004
550 мм FSW	64201.0004.9001
1000 мм FSC	64201.0004.0001
1030 мм	64201.0004.3001



F макс. 30° = 220 кН/м
F макс. 90° = 600 кН/м



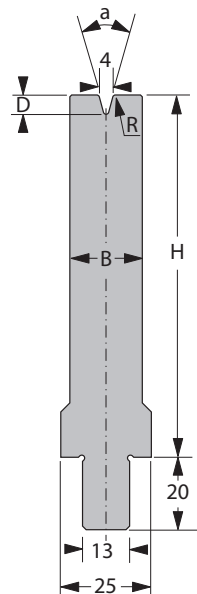
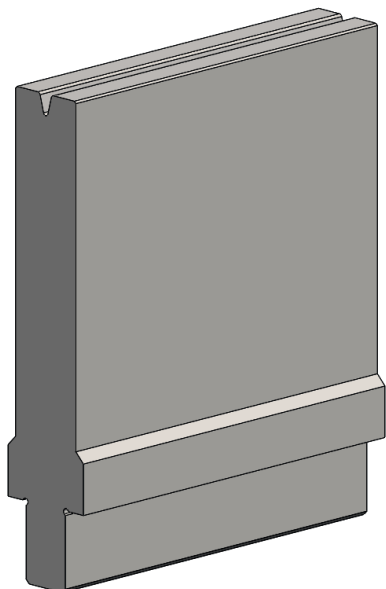
11,0 кг/м



Вставка матрицы 13 мм



V4/30° H100



[R] радиус (мм)	0,75
[a] V – угол	30°
[H] высота (мм)	100

[B] ширина (мм)	20
[D] глубина (мм)	5,3
№ заказа этикетки для ОТД: 10165556	

Стандартная длина	Номер детали
10 мм	64201.0004.5031
15 мм	64201.0004.5032
20 мм	64201.0004.5033
25 мм	64201.0004.5034
30 мм	64201.0004.5035
35 мм	64201.0004.5036
40 мм	64201.0004.5037
45 мм	64201.0004.5038
50 мм	64201.0004.5039
55 мм	64201.0004.5040
60 мм	64201.0004.5041
65 мм	64201.0004.5042
70 мм	64201.0004.5043
75 мм	64201.0004.5044

Стандартная длина	Номер детали
80 мм	64201.0004.5045
85 мм	64201.0004.5046
90 мм	64201.0004.5047
95 мм	64201.0004.5048
100 мм	64201.0004.5049
200 мм	64201.0004.5050
275 мм	64201.0004.5051
300 мм	64201.0004.5052
515 мм	64201.0004.5053
550 мм FSW	64201.0004.9004
1000 мм FSC	64201.0004.0002
1030 мм	64201.0004.3002



F макс. 30° = 220 кН/м
F макс. 90° = 600 кН/м



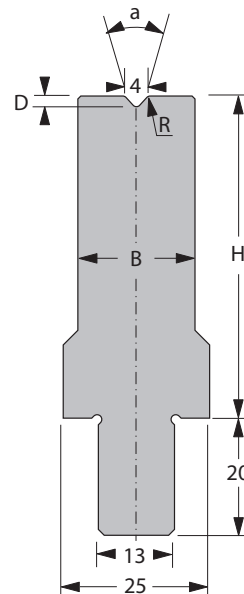
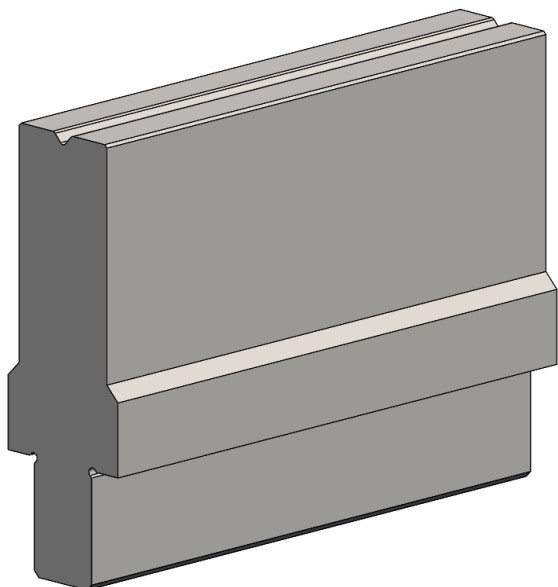
18,0 кг/м



Вставка матрицы 13 мм



V4/85° H55



[R] радиус (мм)	0,75
[a] V – угол	85°
[H] высота (мм)	55

[B] ширина (мм)	20
[D] глубина (мм)	1,8
№ заказа этикетки для ОТД: 10163810	

Стандартная длина	Номер детали
10 мм	64201.0004.5010
15 мм	64201.0004.5011
20 мм	64201.0004.5054
25 мм	64201.0004.5055
30 мм	64201.0004.5056
35 мм	64201.0004.5057
40 мм	64201.0004.5058
45 мм	64201.0004.5059
50 мм	64201.0004.5060
55 мм	64201.0004.5061
60 мм	64201.0004.5062
65 мм	64201.0004.5063
70 мм	64201.0004.5064
75 мм	64201.0004.5065

Стандартная длина	Номер детали
80 мм	64201.0004.5066
85 мм	64201.0004.5067
90 мм	64201.0004.5068
95 мм	64201.0004.5069
100 мм	64201.0004.5070
200 мм	64201.0004.5071
275 мм	64201.0004.5072
300 мм	64201.0004.5073
515 мм	64201.0004.5074
550 мм FSW	64201.0004.9003
1000 мм FSC	64201.0004.0003
1030 мм	64201.0004.3003



F макс. 90° = 600 кН/м



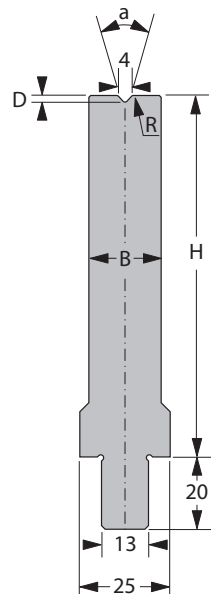
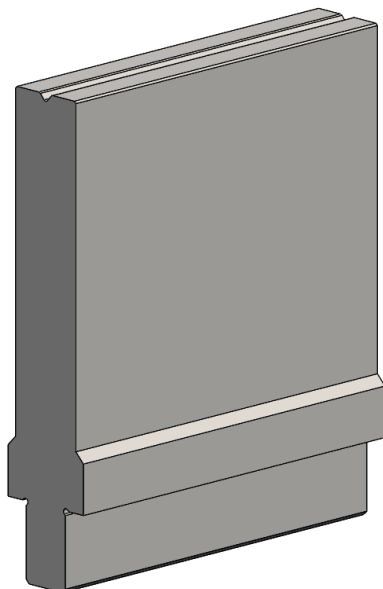
11,1 кг/м



Вставка матрицы 13 мм



V4/85° H100



[R] радиус (мм)	0,75
[a] V – угол	85°
[H] высота (мм)	100

[B] ширина (мм)	20
[D] глубина (мм)	1,8
№ заказа этикетки для ОТД: 10164778	

Стандартная длина	Номер детали
10 мм	64201.0004.5075
15 мм	64201.0004.5076
20 мм	64201.0004.5077
25 мм	64201.0004.5078
30 мм	64201.0004.5079
35 мм	64201.0004.5080
40 мм	64201.0004.5081
45 мм	64201.0004.5082
50 мм	64201.0004.5083
55 мм	64201.0004.5084
60 мм	64201.0004.5085
65 мм	64201.0004.5086
70 мм	64201.0004.5087
75 мм	64201.0004.5088

Стандартная длина	Номер детали
80 мм	64201.0004.5089
85 мм	64201.0004.5090
90 мм	64201.0004.5091
95 мм	64201.0004.5092
100 мм	64201.0004.5093
200 мм	64201.0004.5094
275 мм	64201.0004.5095
300 мм	64201.0004.5096
515 мм	64201.0004.5097
550 мм FSW	64201.0004.9005
1000 мм FSC	64201.0004.0004
1030 мм	64201.0004.3004



F макс. 90° = 600 кН/м



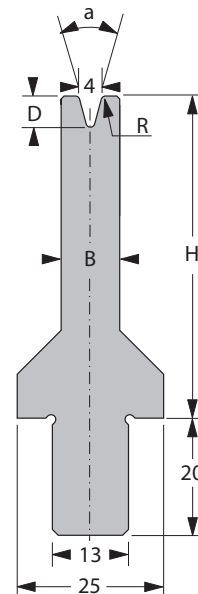
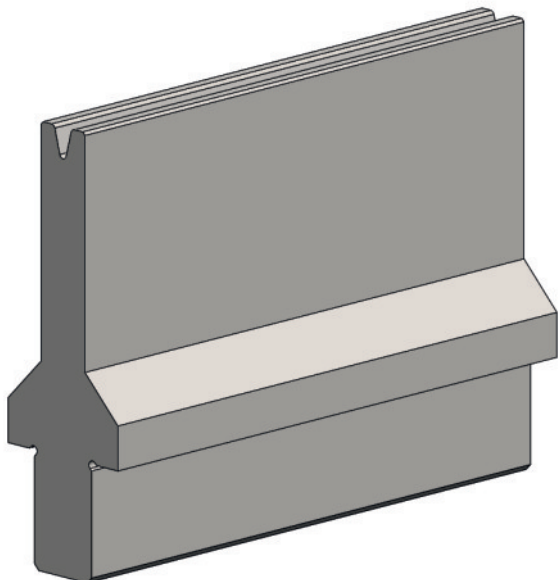
18,2 кг/м



Вставка матрицы 13 мм



V4S/30° H55



[R] радиус (мм)	0,75
[a] V – угол	30°
[H] высота (мм)	55

[B] ширина (мм)	10
[D] глубина (мм)	5,3
№ заказа этикетки для ОТД: 10165559	

Стандартная длина	Номер детали
10 мм	64201.0004.5106
15 мм	64201.0004.5107
20 мм	64201.0004.5108
25 мм	64201.0004.5109
30 мм	64201.0004.5110
35 мм	64201.0004.5111
40 мм	64201.0004.5112
45 мм	64201.0004.5113
50 мм	64201.0004.5114
55 мм	64201.0004.5115
60 мм	64201.0004.5116
65 мм	64201.0004.5117
70 мм	64201.0004.5118
75 мм	64201.0004.5119

Стандартная длина	Номер детали
80 мм	64201.0004.5120
85 мм	64201.0004.5121
90 мм	64201.0004.5122
95 мм	64201.0004.5123
100 мм	64201.0004.5124
200 мм	64201.0004.5125
275 мм	64201.0004.5126
300 мм	64201.0004.5127
515 мм	64201.0004.5102
550 мм FSW	64201.0004.9102
1000 мм FSC	64201.0004.0103
1030 мм	64201.0004.3102



F макс. 30° = 140 кН/м
F макс. 90° = 400 кН/м



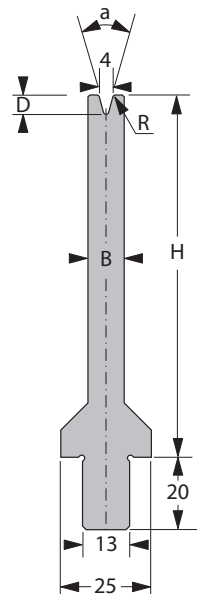
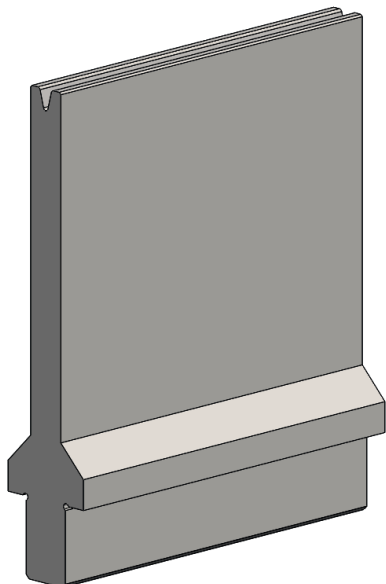
7,5 кг/м



Вставка матрицы 13 мм



V4S/30° H100



[R] радиус (мм)	0,75
[a] V – угол	30°
[H] высота (мм)	100

[B] ширина (мм)	10
[D] глубина (мм)	5,3
№ заказа этикетки для ОТД: 10165560	

Стандартная длина	Номер детали
10 мм	64201.0004.5128
15 мм	64201.0004.5129
20 мм	64201.0004.5130
25 мм	64201.0004.5131
30 мм	64201.0004.5132
35 мм	64201.0004.5133
40 мм	64201.0004.5134
45 мм	64201.0004.5135
50 мм	64201.0004.5136
55 мм	64201.0004.5137
60 мм	64201.0004.5138
65 мм	64201.0004.5139
70 мм	64201.0004.5140
75 мм	64201.0004.5141

Стандартная длина	Номер детали
80 мм	64201.0004.5142
85 мм	64201.0004.5143
90 мм	64201.0004.5144
95 мм	64201.0004.5145
100 мм	64201.0004.5146
200 мм	64201.0004.5147
275 мм	64201.0004.5148
300 мм	64201.0004.5149
515 мм	64201.0004.5104
550 мм FSW	64201.0004.9101
1000 мм FSC	64201.0004.0106
1030 мм	64201.0004.3103



F макс. 30° = 140 кН/м
F макс. 90° = 400 кН/м



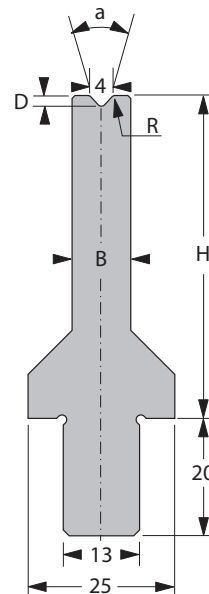
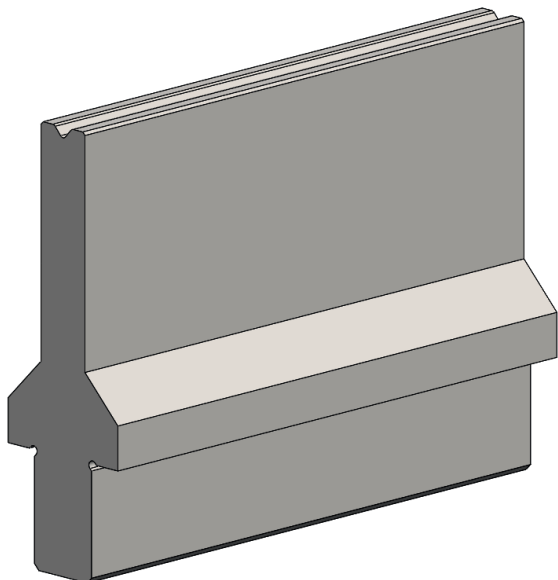
11,1 кг/м



Вставка матрицы 13 мм



V4S/85° H55



[R] радиус (мм)	0,75
[a] V – угол	85°
[H] высота (мм)	55

[B] ширина (мм)	10
[D] глубина (мм)	1,8
№ заказа этикетки для ОТД: 10164783	

Стандартная длина	Номер детали
10 мм	64201.0004.5150
15 мм	64201.0004.5151
20 мм	64201.0004.5152
25 мм	64201.0004.5153
30 мм	64201.0004.5154
35 мм	64201.0004.5155
40 мм	64201.0004.5156
45 мм	64201.0004.5157
50 мм	64201.0004.5158
55 мм	64201.0004.5159
60 мм	64201.0004.5160
65 мм	64201.0004.5161
70 мм	64201.0004.5162
75 мм	64201.0004.5163

Стандартная длина	Номер детали
80 мм	64201.0004.5164
85 мм	64201.0004.5165
90 мм	64201.0004.5166
95 мм	64201.0004.5167
100 мм	64201.0004.5168
200 мм	64201.0004.5169
275 мм	64201.0004.5170
300 мм	64201.0004.5171
515 мм	64201.0004.5172
550 мм FSW	64201.0004.9103
1000 мм FSC	64201.0004.0107
1030 мм	64201.0004.3104



F макс. 90° = 400 кН/м



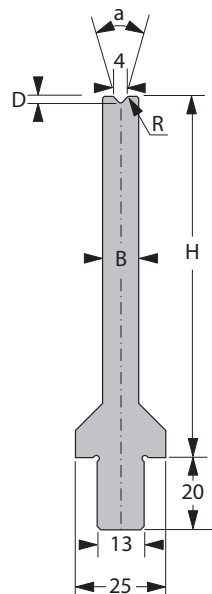
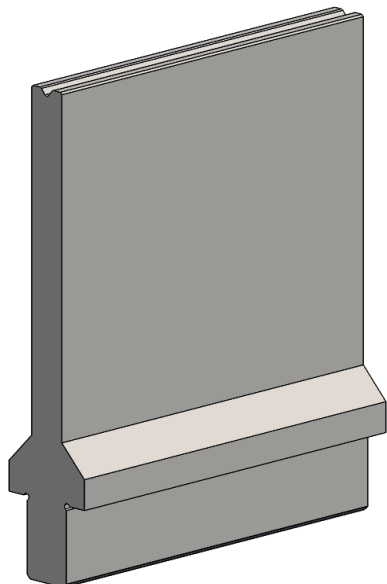
7,6 кг/м



Вставка матрицы 13 мм



V4S/85° H100



[R] радиус (мм)	0,75
[a] V – угол	85°
[H] высота (мм)	100

[B] ширина (мм)	10
[D] глубина (мм)	1,8
№ заказа этикетки для ОТД: 10164786	

Стандартная длина	Номер детали
10 мм	64201.0004.5173
15 мм	64201.0004.5174
20 мм	64201.0004.5175
25 мм	64201.0004.5176
30 мм	64201.0004.5177
35 мм	64201.0004.5178
40 мм	64201.0004.5179
45 мм	64201.0004.5180
50 мм	64201.0004.5181
55 мм	64201.0004.5182
60 мм	64201.0004.5183
65 мм	64201.0004.5184
70 мм	64201.0004.5185
75 мм	64201.0004.5186

Стандартная длина	Номер детали
80 мм	64201.0004.5187
85 мм	64201.0004.5188
90 мм	64201.0004.5189
95 мм	64201.0004.5190
100 мм	64201.0004.5191
200 мм	64201.0004.5192
275 мм	64201.0004.5193
300 мм	64201.0004.5194
515 мм	64201.0004.5195
550 мм FSW	64201.0004.9104
1000 мм FSC	64201.0004.0108
1030 мм	64201.0004.3105



F макс. 90° = 400 кН/м



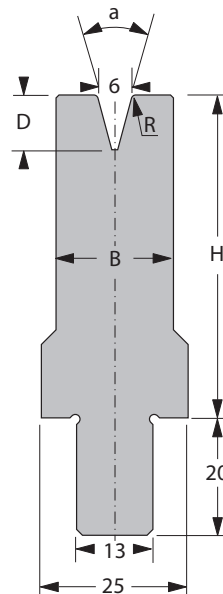
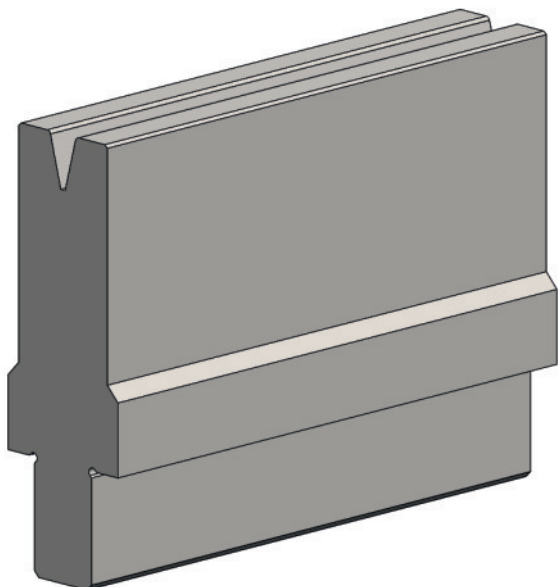
11,1 кг/м



Вставка матрицы 13 мм



V6/30° H55



[R] радиус (мм)	0,75
[a] V – угол	30°
[H] высота (мм)	55

[B] ширина (мм)	20
[D] глубина (мм)	9,3
№ заказа этикетки для ОТД: 10165562	

Стандартная длина	Номер детали
10 мм	64201.0006.5034
15 мм	64201.0006.5048
20 мм	64201.0006.5028
25 мм	64201.0006.5039
30 мм	64201.0006.5029
35 мм	64201.0006.5036
40 мм	64201.0006.5037
45 мм	64201.0006.5038
50 мм	64201.0006.5030
55 мм	64201.0006.5076
60 мм	64201.0006.5077
65 мм	64201.0006.5078
70 мм	64201.0006.5079
75 мм	64201.0006.5080

Стандартная длина	Номер детали
80 мм	64201.0006.5081
85 мм	64201.0006.5009
90 мм	64201.0006.5082
95 мм	64201.0006.5083
100 мм	64201.0006.5008
200 мм	64201.0006.5023
275 мм	64201.0006.5027
300 мм	64201.0006.5007
515 мм	64201.0006.5004
550 мм FSW	64201.0006.9001
1000 мм FSC	64201.0006.0001
1030 мм	64201.0006.3008



F макс. 30° = 280 кН/м
F макс. 90° = 800 кН/м



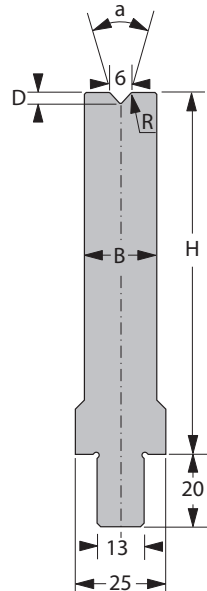
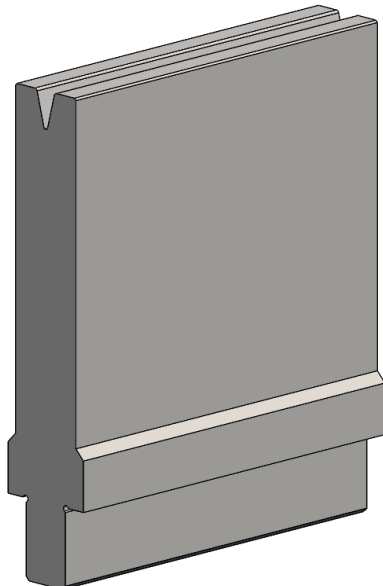
10,9 кг/м



Вставка матрицы 13 мм



V6/30° H100



[R] радиус (мм)	0,75
[a] V – угол	30°
[H] высота (мм)	100

[B] ширина (мм)	20
[D] глубина (мм)	9,3
№ заказа этикетки для ОТД: 10165564	

Стандартная длина	Номер детали
10 мм	64201.0006.5057
15 мм	64201.0006.5084
20 мм	64201.0006.5085
25 мм	64201.0006.5046
30 мм	64201.0006.5047
35 мм	64201.0006.5042
40 мм	64201.0006.5043
45 мм	64201.0006.5044
50 мм	64201.0006.5045
55 мм	64201.0006.5086
60 мм	64201.0006.5087
65 мм	64201.0006.5088
70 мм	64201.0006.5089
75 мм	64201.0006.5090

Стандартная длина	Номер детали
80 мм	64201.0006.5091
85 мм	64201.0006.5092
90 мм	64201.0006.5093
95 мм	64201.0006.5094
100 мм	64201.0006.5041
200 мм	64201.0006.5024
275 мм	64201.0006.5095
300 мм	64201.0006.5040
515 мм	64201.0006.5013
550 мм FSW	64201.0006.9002
1000 мм FSC	64201.0006.0009
1030 мм	64201.0006.3013



F макс. 30° = 280 кН/м
F макс. 90° = 800 кН/м



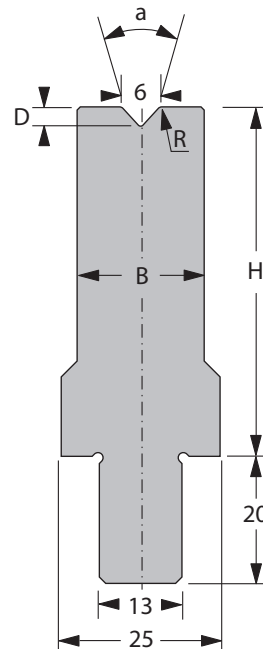
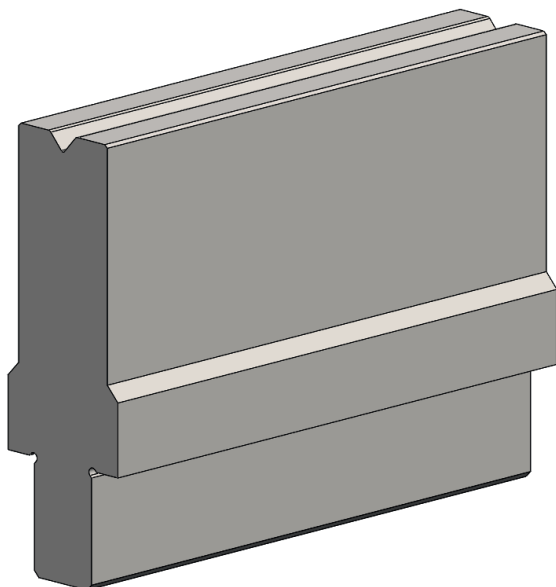
18,0 кг/м



Вставка матрицы 13 мм



V6/85° H55



[R] радиус (мм)	0,75
[a] V – угол	85°
[H] высота (мм)	55

[B] ширина (мм)	12
[D] глубина (мм)	3,0
№ заказа этикетки для ОТД: 10164787	

Стандартная длина	Номер детали
10 мм	64201.0006.5055
15 мм	64201.0006.5066
20 мм	64201.0006.5058
25 мм	64201.0006.5059
30 мм	64201.0006.5060
35 мм	64201.0006.5061
40 мм	64201.0006.5062
45 мм	64201.0006.5063
50 мм	64201.0006.5064
55 мм	64201.0006.5065
60 мм	64201.0006.5096
65 мм	64201.0006.5097
70 мм	64201.0006.5098
75 мм	64201.0006.5099

Стандартная длина	Номер детали
80 мм	64201.0006.5100
85 мм	64201.0006.5212
90 мм	64201.0006.5213
95 мм	64201.0006.5214
100 мм	64201.0006.5215
200 мм	64201.0006.5216
275 мм	64201.0006.5217
300 мм	64201.0006.5218
515 мм	64201.0006.5005
550 мм FSW	64201.0006.9006
1000 мм FSC	64201.0006.0005
1030 мм	64201.0006.3011



F макс. 90° = 800 кН/м



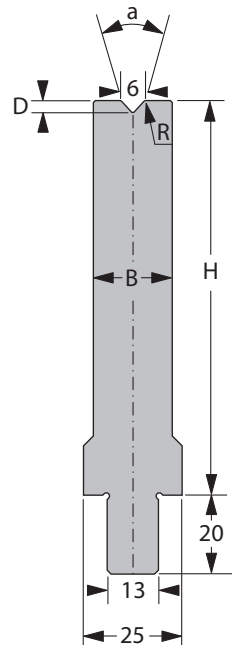
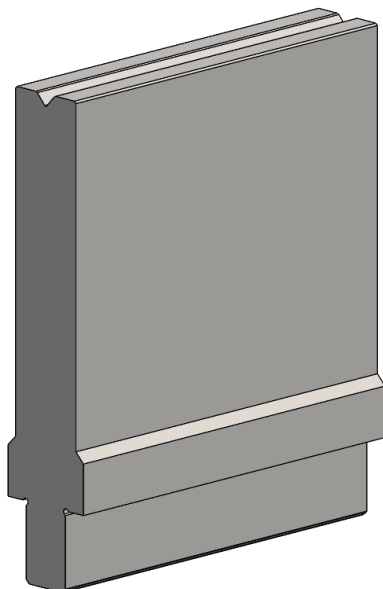
8,3 кг/м



Вставка матрицы 13 мм



V6/85° H100



[R] радиус (мм)	0,75
[a] V – угол	85°
[H] высота (мм)	100

[B] ширина (мм)	12
[D] глубина (мм)	3,0
№ заказа этикетки для ОТД: 10164788	

Стандартная длина	Номер детали
10 мм	64201.0006.5219
15 мм	64201.0006.5220
20 мм	64201.0006.5221
25 мм	64201.0006.5222
30 мм	64201.0006.5223
35 мм	64201.0006.5224
40 мм	64201.0006.5225
45 мм	64201.0006.5226
50 мм	64201.0006.5227
55 мм	64201.0006.5228
60 мм	64201.0006.5229
65 мм	64201.0006.5230
70 мм	64201.0006.5231
75 мм	64201.0006.5232

Стандартная длина	Номер детали
80 мм	64201.0006.5233
85 мм	64201.0006.5234
90 мм	64201.0006.5235
95 мм	64201.0006.5236
100 мм	64201.0006.5237
200 мм	64201.0006.5238
275 мм	64201.0006.5239
300 мм	64201.0006.5240
515 мм	64201.0006.5241
550 мм FSW	64201.0006.9011
1000 мм FSC	64201.0006.0025
1030 мм	64201.0006.3017



F макс. 90° = 800 кН/м



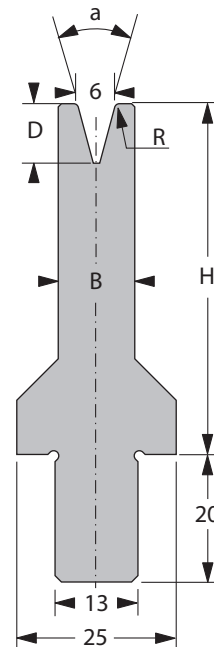
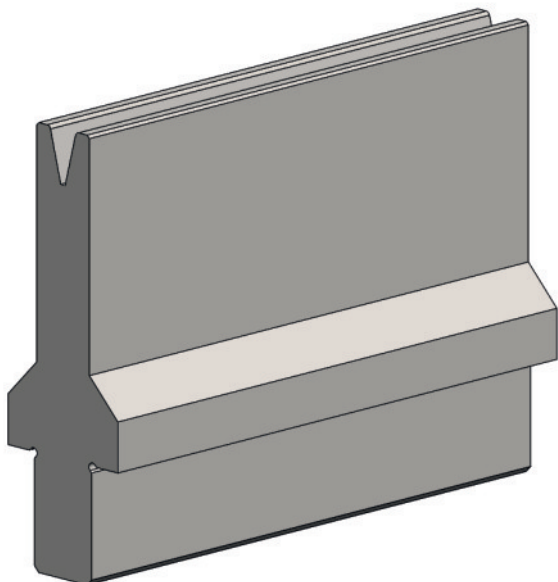
12,5 кг/м



Вставка матрицы 13 мм



V6S/30° H55



[R] радиус (мм)	0,75
[a] V – угол	30°
[H] высота (мм)	55

[B] ширина (мм)	12
[D] глубина (мм)	9,3
№ заказа этикетки для ОТД: 10165565	

Стандартная длина	Номер детали
10 мм	64201.0006.5035
15 мм	64201.0006.5120
20 мм	64201.0006.5129
25 мм	64201.0006.5139
30 мм	64201.0006.5121
35 мм	64201.0006.5140
40 мм	64201.0006.5141
45 мм	64201.0006.5142
50 мм	64201.0006.5135
55 мм	64201.0006.5143
60 мм	64201.0006.5144
65 мм	64201.0006.5145
70 мм	64201.0006.5146
75 мм	64201.0006.5147

Стандартная длина	Номер детали
80 мм	64201.0006.5148
85 мм	64201.0006.5149
90 мм	64201.0006.5150
95 мм	64201.0006.5151
100 мм	64201.0006.5122
200 мм	64201.0006.5109
275 мм	64201.0006.5134
300 мм	64201.0006.5136
515 мм	64201.0006.5104
550 мм FSW	64201.0006.9101
1000 мм FSC	64201.0006.0102
1030 мм	64201.0006.3103



F макс. 30° = 110 кН/м
F макс. 90° = 400 кН/м



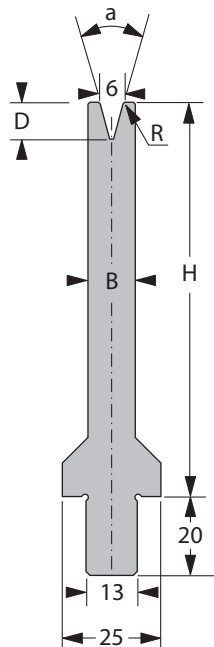
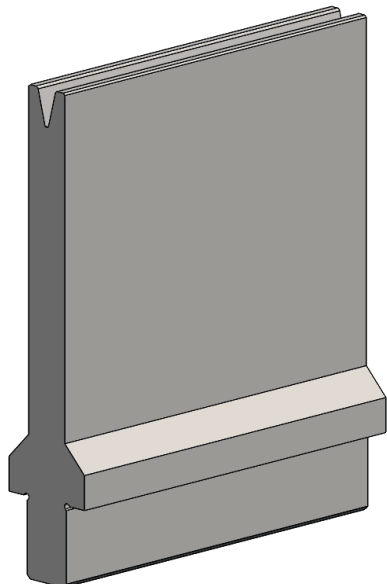
8,1 кг/м



Вставка матрицы 13 мм



V6S/30° H100



[R] радиус (мм)	0,75
[a] V – угол	30°
[H] высота (мм)	100

[B] ширина (мм)	12
[D] глубина (мм)	9,3
№ заказа этикетки для ОТД: 10165566	

Стандартная длина	Номер детали
10 мм	64201.0006.5152
15 мм	64201.0006.5153
20 мм	64201.0006.5154
25 мм	64201.0006.5155
30 мм	64201.0006.5156
35 мм	64201.0006.5157
40 мм	64201.0006.5158
45 мм	64201.0006.5159
50 мм	64201.0006.5160
55 мм	64201.0006.5161
60 мм	64201.0006.5162
65 мм	64201.0006.5163
70 мм	64201.0006.5164
75 мм	64201.0006.5165

Стандартная длина	Номер детали
80 мм	64201.0006.5166
85 мм	64201.0006.5167
90 мм	64201.0006.5168
95 мм	64201.0006.5169
100 мм	64201.0006.5125
200 мм	64201.0006.5131
275 мм	64201.0006.5170
300 мм	64201.0006.5117
515 мм	64201.0006.5113
550 мм FSW	64201.0006.9004
1000 мм FSC	64201.0006.0112
1030 мм	64201.0006.3110



F макс. 30° = 110 кН/м
F макс. 90° = 400 кН/м



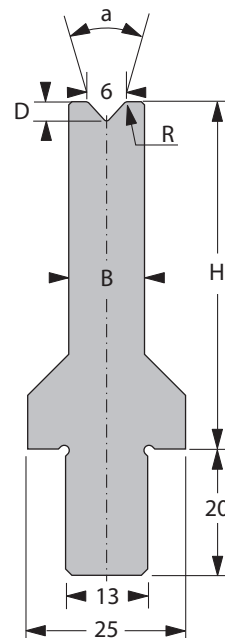
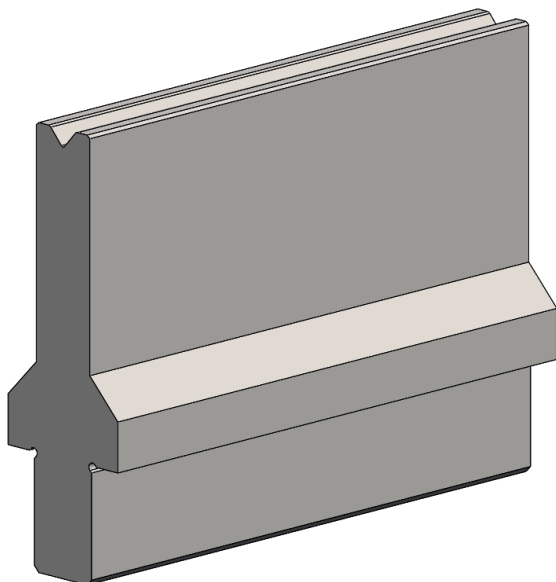
12,3 кг/м



Вставка матрицы 13 мм



V6S/85° H55



[R] радиус (мм)	0,75
[a] V – угол	85°
[H] высота (мм)	55

[B] ширина (мм)	12
[D] глубина (мм)	3,0
№ заказа этикетки для ОТД: 10164789	

Стандартная длина	Номер детали
10 мм	64201.0006.5073
15 мм	64201.0006.5171
20 мм	64201.0006.5172
25 мм	64201.0006.5173
30 мм	64201.0006.5174
35 мм	64201.0006.5175
40 мм	64201.0006.5176
45 мм	64201.0006.5177
50 мм	64201.0006.5178
55 мм	64201.0006.5179
60 мм	64201.0006.5180
65 мм	64201.0006.5181
70 мм	64201.0006.5182
75 мм	64201.0006.5183

Стандартная длина	Номер детали
80 мм	64201.0006.5184
85 мм	64201.0006.5185
90 мм	64201.0006.5186
95 мм	64201.0006.5187
100 мм	64201.0006.5188
200 мм	64201.0006.5132
275 мм	64201.0006.5189
300 мм	64201.0006.5190
515 мм	64201.0006.5107
550 мм FSW	64201.0006.9010
1000 мм FSC	64201.0006.0106
1030 мм	64201.0006.3104



F макс. 90° = 800 кН/м



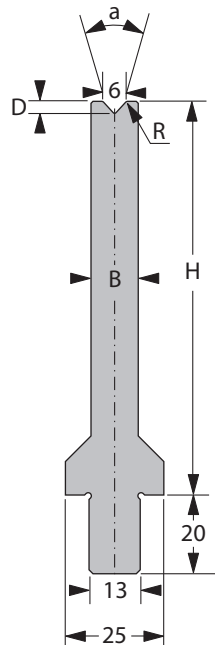
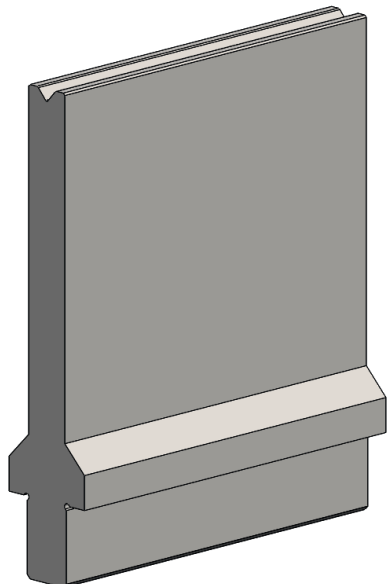
8,3 кг/м



Вставка матрицы 13 мм



V6S/85° H100



[R] радиус (мм)	0,75
[a] V – угол	85°
[H] высота (мм)	100

[B] ширина (мм)	12
[D] глубина (мм)	3,0
№ заказа этикетки для ОТД: 10164790	

Стандартная длина	Номер детали
10 мм	64201.0006.5191
15 мм	64201.0006.5192
20 мм	64201.0006.5193
25 мм	64201.0006.5194
30 мм	64201.0006.5195
35 мм	64201.0006.5196
40 мм	64201.0006.5197
45 мм	64201.0006.5198
50 мм	64201.0006.5199
55 мм	64201.0006.5200
60 мм	64201.0006.5201
65 мм	64201.0006.5202
70 мм	64201.0006.5203
75 мм	64201.0006.5204

Стандартная длина	Номер детали
80 мм	64201.0006.5205
85 мм	64201.0006.5206
90 мм	64201.0006.5207
95 мм	64201.0006.5208
100 мм	64201.0006.5209
200 мм	64201.0006.5054
275 мм	64201.0006.5210
300 мм	64201.0006.5211
515 мм	64201.0006.5053
550 мм FSW	64201.0006.9005
1000 мм FSC	64201.0006.0016
1030 мм	64201.0006.3109



F макс. 90° = 800 кН/м



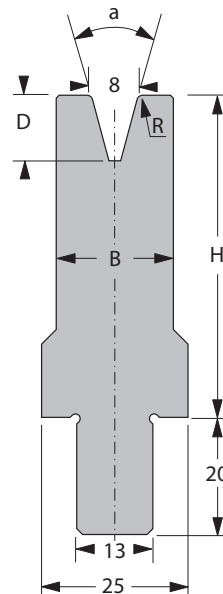
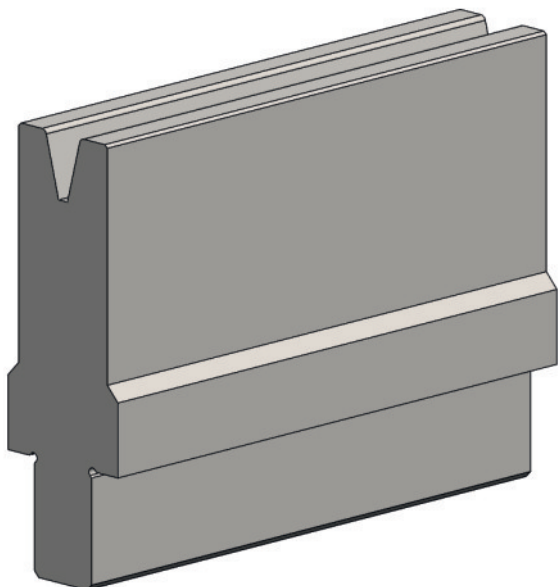
12,5 кг/м



Вставка матрицы 13 мм



V8/30° H55



[R] радиус (мм)	1,0
[a] V – угол	30°
[H] высота (мм)	55

[B] ширина (мм)	20
[D] глубина (мм)	11,2
№ заказа этикетки для ОТД: 10165567	

Стандартная длина	Номер детали
10 мм	64201.0008.5053
15 мм	64201.0008.5044
20 мм	64201.0008.5054
25 мм	64201.0008.5146
30 мм	64201.0008.5055
35 мм	64201.0008.5083
40 мм	64201.0008.5062
45 мм	64201.0008.5097
50 мм	64201.0008.5096
55 мм	64201.0008.5098
60 мм	64201.0008.5099
65 мм	64201.0008.5100
70 мм	64201.0008.5155
75 мм	64201.0008.5156

Стандартная длина	Номер детали
80 мм	64201.0008.5157
85 мм	64201.0008.5158
90 мм	64201.0008.5159
95 мм	64201.0008.5160
100 мм	64201.0008.5010
200 мм	64201.0008.5032
275 мм	64201.0008.5161
300 мм	64201.0008.5036
515 мм	64201.0008.5012
550 мм FSW	64201.0008.9001
1000 мм FSC	64201.0008.0001
1030 мм	64201.0008.3005



F макс. 30° = 300 кН/м
F макс. 90° = 1000 кН/м



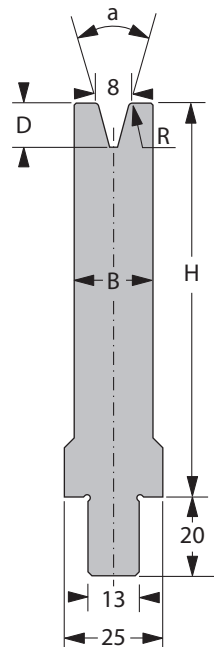
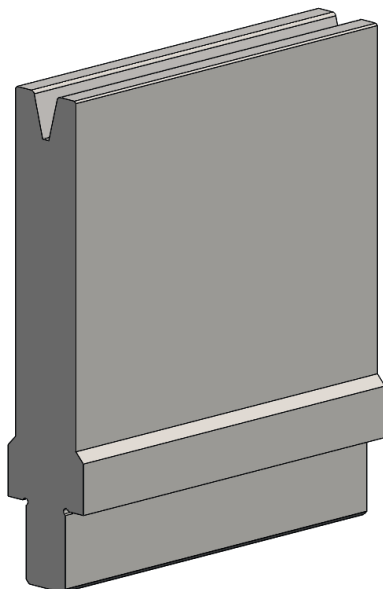
10,8 кг/м



Вставка матрицы 13 мм



V8/30° H100



[R] радиус (мм)	1,0
[a] V – угол	30°
[H] высота (мм)	100

[B] ширина (мм)	20
[D] глубина (мм)	11,2
№ заказа этикетки для ОТД: 10165568	

Стандартная длина	Номер детали
10 мм	64201.0008.5180
15 мм	64201.0008.5181
20 мм	64201.0008.5085
25 мм	64201.0008.5182
30 мм	64201.0008.5183
35 мм	64201.0008.5184
40 мм	64201.0008.5185
45 мм	64201.0008.5186
50 мм	64201.0008.5187
55 мм	64201.0008.5188
60 мм	64201.0008.5189
65 мм	64201.0008.5190
70 мм	64201.0008.5191
75 мм	64201.0008.5192

Стандартная длина	Номер детали
80 мм	64201.0008.5193
85 мм	64201.0008.5194
90 мм	64201.0008.5195
95 мм	64201.0008.5196
100 мм	64201.0008.5092
200 мм	64201.0008.5033
275 мм	64201.0008.5197
300 мм	64201.0008.5198
515 мм	64201.0008.5020
550 мм FSW	64201.0008.9002
1000 мм FSC	64201.0008.0006
1030 мм	64201.0008.3012



F макс. 30° = 300 кН/м
F макс. 90° = 1000 кН/м



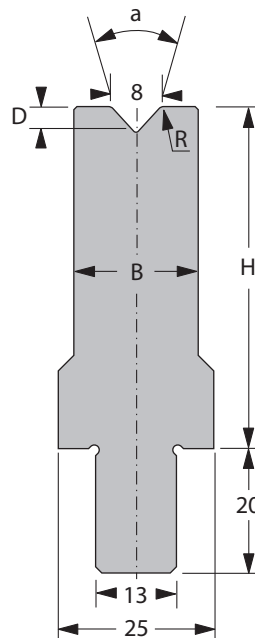
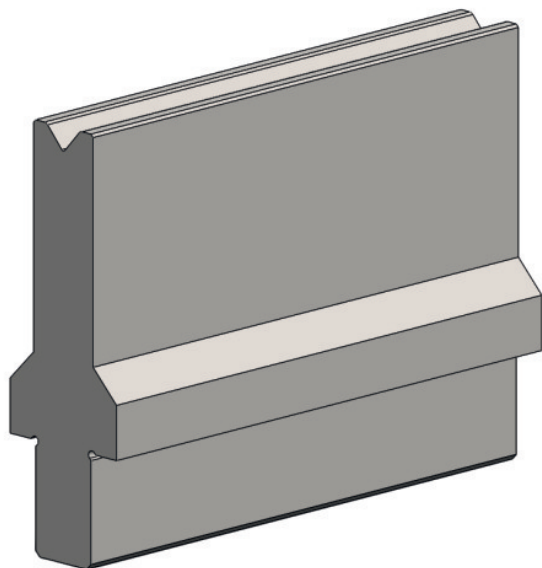
17,8 кг/м



Вставка матрицы 13 мм



V8/85° H55



[R] радиус (мм)	1,0
[a] V – угол	85°
[H] высота (мм)	55

[B] ширина (мм)	20
[D] глубина (мм)	4,1
№ заказа этикетки для ОТД: 10164792	

Стандартная длина	Номер детали
10 мм	64201.0008.5302
15 мм	64201.0008.5303
20 мм	64201.0008.5218
25 мм	64201.0008.5219
30 мм	64201.0008.5220
35 мм	64201.0008.5221
40 мм	64201.0008.5222
45 мм	64201.0008.5223
50 мм	64201.0008.5224
55 мм	64201.0008.5225
60 мм	64201.0008.5226
65 мм	64201.0008.5227
70 мм	64201.0008.5228
75 мм	64201.0008.5229

Стандартная длина	Номер детали
80 мм	64201.0008.5230
85 мм	64201.0008.5231
90 мм	64201.0008.5232
95 мм	64201.0008.5233
100 мм	64201.0008.5234
200 мм	64201.0008.5235
275 мм	64201.0008.5236
300 мм	64201.0008.5237
515 мм	64201.0008.5304
550 мм FSW	64201.0008.9014
1000 мм FSC	64201.0008.0034
1030 мм	64201.0008.3018



F макс. 90° = 850 кН/м



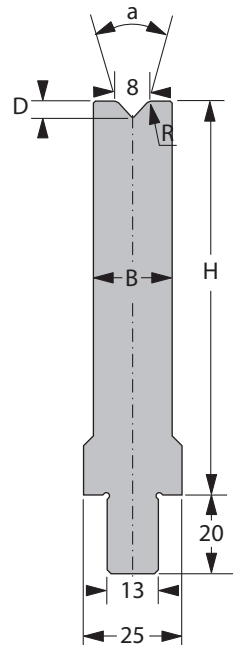
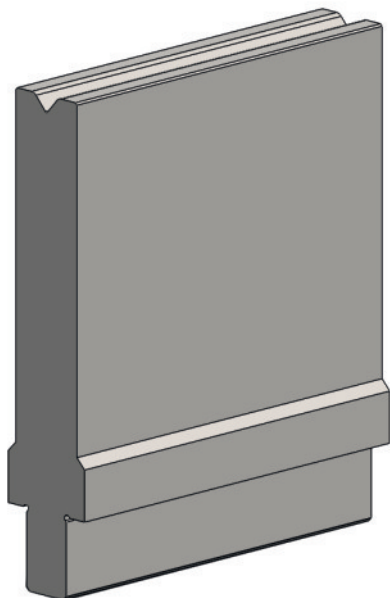
11,0 кг/м



Вставка матрицы 13 мм



V8/85° H100



[R] радиус (мм)	1,0
[a] V – угол	85°
[H] высота (мм)	100

[B] ширина (мм)	20
[D] глубина (мм)	4,1
№ заказа этикетки для ОТД: 10164793	

Стандартная длина	Номер детали
10 мм	64201.0008.5238
15 мм	64201.0008.5239
20 мм	64201.0008.5240
25 мм	64201.0008.5241
30 мм	64201.0008.5242
35 мм	64201.0008.5243
40 мм	64201.0008.5244
45 мм	64201.0008.5245
50 мм	64201.0008.5246
55 мм	64201.0008.5247
60 мм	64201.0008.5248
65 мм	64201.0008.5249
70 мм	64201.0008.5250
75 мм	64201.0008.5251

Стандартная длина	Номер детали
80 мм	64201.0008.5252
85 мм	64201.0008.5253
90 мм	64201.0008.5254
95 мм	64201.0008.5255
100 мм	64201.0008.5256
200 мм	64201.0008.5257
275 мм	64201.0008.5258
300 мм	64201.0008.5259
515 мм	64201.0008.5305
550 мм FSW	64201.0008.9015
1000 мм FSC	64201.0008.0035
1030 мм	64201.0008.3015



F макс. 90° = 850 кН/м



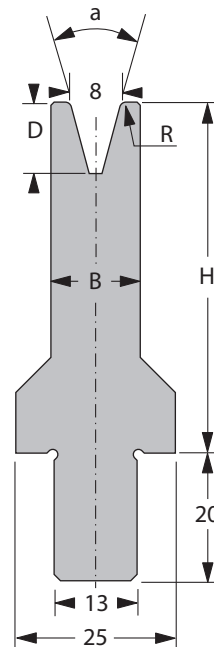
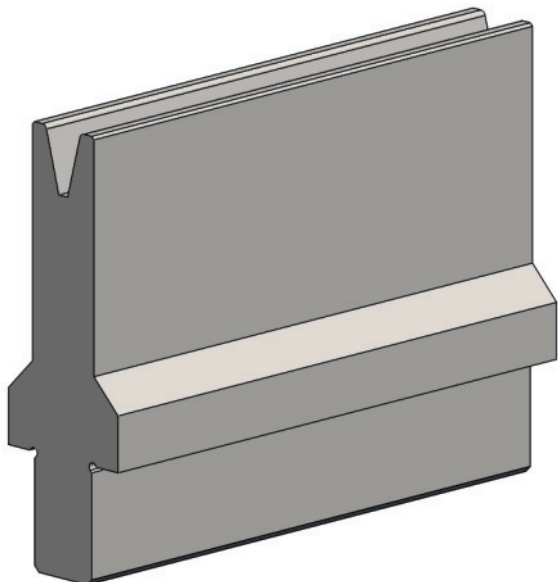
18,0 кг/м



Вставка матрицы 13 мм



V8S/30° H55



[R] радиус (мм)	1,0
[a] V – угол	30°
[H] высота (мм)	55

[B] ширина (мм)	14
[D] глубина (мм)	11,2
№ заказа этикетки для ОТД: 10165569	

Стандартная длина	Номер детали
10 мм	64201.0008.5105
15 мм	64201.0008.5162
20 мм	64201.0008.5134
25 мм	64201.0008.5163
30 мм	64201.0008.5125
35 мм	64201.0008.5164
40 мм	64201.0008.5165
45 мм	64201.0008.5166
50 мм	64201.0008.5167
55 мм	64201.0008.5168
60 мм	64201.0008.5169
65 мм	64201.0008.5170
70 мм	64201.0008.5171
75 мм	64201.0008.5172

Стандартная длина	Номер детали
80 мм	64201.0008.5173
85 мм	64201.0008.5174
90 мм	64201.0008.5175
95 мм	64201.0008.5176
100 мм	64201.0008.5177
200 мм	64201.0008.5048
275 мм	64201.0008.5178
300 мм	64201.0008.5179
515 мм	64201.0008.5102
550 мм FSW	64201.0008.9102
1000 мм FSC	64201.0008.0101
1030 мм	64201.0008.3101



F макс. 30° = 110 кН/м
F макс. 90° = 400 кН/м



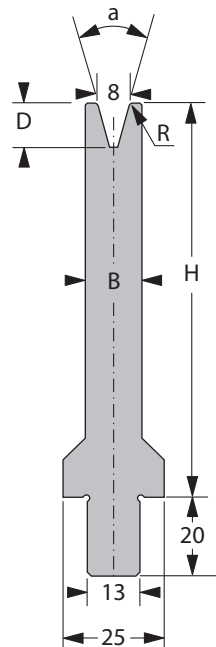
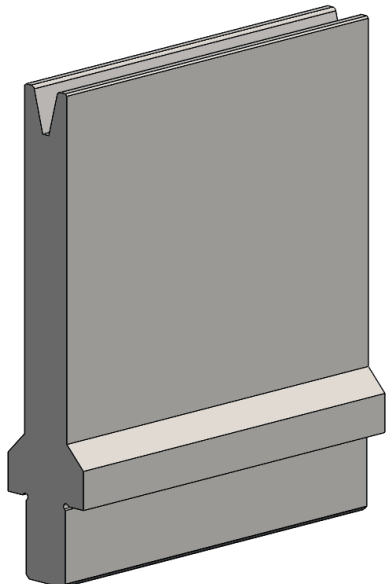
8,7 кг/м



Вставка матрицы 13 мм



V8S/30° H100



[R] радиус (мм)	1,0
[a] V – угол	30°
[H] высота (мм)	100

[B] ширина (мм)	14
[D] глубина (мм)	11,2
№ заказа этикетки для ОТД: 10165570	

Стандартная длина	Номер детали
10 мм	64201.0008.5199
15 мм	64201.0008.5200
20 мм	64201.0008.5201
25 мм	64201.0008.5202
30 мм	64201.0008.5140
35 мм	64201.0008.5203
40 мм	64201.0008.5204
45 мм	64201.0008.5205
50 мм	64201.0008.5139
55 мм	64201.0008.5207
60 мм	64201.0008.5208
65 мм	64201.0008.5209
70 мм	64201.0008.5210
75 мм	64201.0008.5211

Стандартная длина	Номер детали
80 мм	64201.0008.5212
85 мм	64201.0008.5213
90 мм	64201.0008.5206
95 мм	64201.0008.5214
100 мм	64201.0008.5215
200 мм	64201.0008.5080
275 мм	64201.0008.5216
300 мм	64201.0008.5079
515 мм	64201.0008.5103
550 мм FSW	64201.0008.9005
1000 мм FSC	64201.0008.0102
1030 мм	64201.0008.3114



F макс. 30° = 110 кН/м
F макс. 90° = 400 кН/м



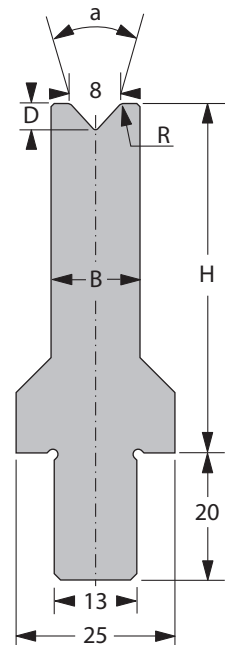
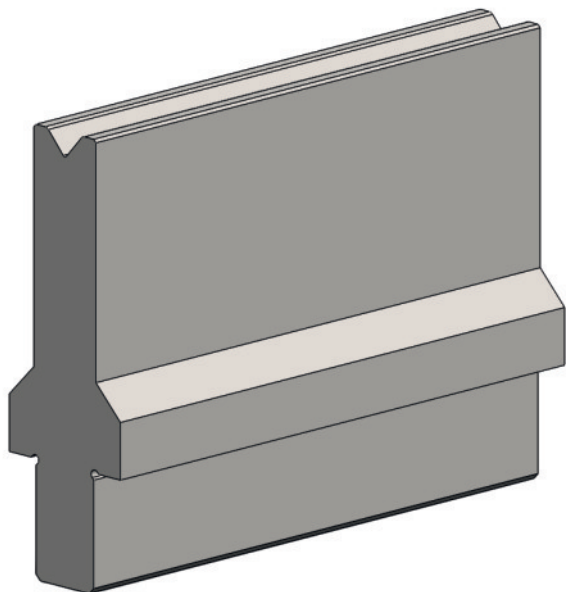
13,7 кг/м



Вставка матрицы 13 мм



V8S/85° H55



[R] радиус (мм)	1,0
[a] V – угол	85°
[H] высота (мм)	55

[B] ширина (мм)	14
[D] глубина (мм)	4,1
№ заказа этикетки для ОТД: 10164794	

Стандартная длина	Номер детали
10 мм	64201.0008.5260
15 мм	64201.0008.5261
20 мм	64201.0008.5262
25 мм	64201.0008.5263
30 мм	64201.0008.5264
35 мм	64201.0008.5265
40 мм	64201.0008.5266
45 мм	64201.0008.5267
50 мм	64201.0008.5268
55 мм	64201.0008.5269
60 мм	64201.0008.5270
65 мм	64201.0008.5271
70 мм	64201.0008.5272
75 мм	64201.0008.5273

Стандартная длина	Номер детали
80 мм	64201.0008.5274
85 мм	64201.0008.5275
90 мм	64201.0008.5276
95 мм	64201.0008.5277
100 мм	64201.0008.5278
200 мм	64201.0008.5141
275 мм	64201.0008.5279
300 мм	64201.0008.5280
515 мм	64201.0008.5137
550 мм FSW	64201.0008.9010
1000 мм FSC	64201.0008.0027
1030 мм	64201.0008.3016



F макс. 90° = 800 кН/м



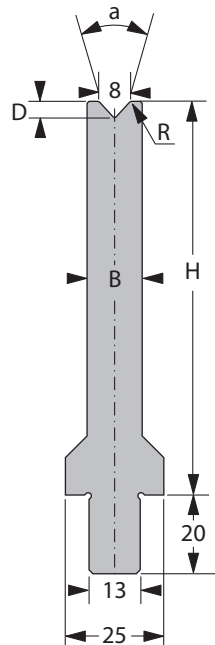
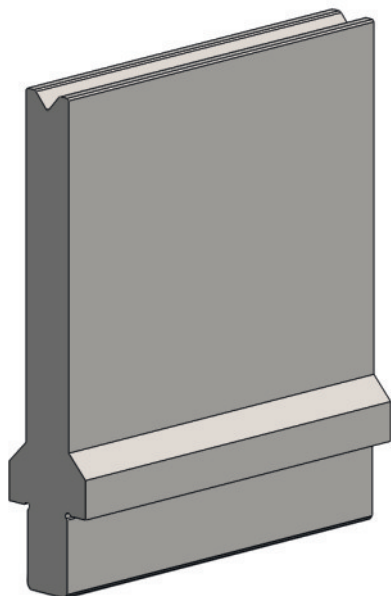
9,0 кг/м



Вставка матрицы 13 мм



V8S/85° H100



[R] радиус (мм)	1,0
[a] V – угол	85°
[H] высота (мм)	100

[B] ширина (мм)	14
[D] глубина (мм)	4,1
№ заказа этикетки для ОТД: 10164795	

Стандартная длина	Номер детали
10 мм	64201.0008.5281
15 мм	64201.0008.5282
20 мм	64201.0008.5283
25 мм	64201.0008.5284
30 мм	64201.0008.5285
35 мм	64201.0008.5286
40 мм	64201.0008.5287
45 мм	64201.0008.5288
50 мм	64201.0008.5289
55 мм	64201.0008.5290
60 мм	64201.0008.5291
65 мм	64201.0008.5292
70 мм	64201.0008.5293
75 мм	64201.0008.5294

Стандартная длина	Номер детали
80 мм	64201.0008.5295
85 мм	64201.0008.5296
90 мм	64201.0008.5297
95 мм	64201.0008.5298
100 мм	64201.0008.5299
200 мм	64201.0008.5074
275 мм	64201.0008.5300
300 мм	64201.0008.5301
515 мм	64201.0008.5073
550 мм FSW	64201.0008.9009
1000 мм FSC	64201.0008.0026
1030 мм	64201.0008.3017



F макс. 90° = 800 кН/м



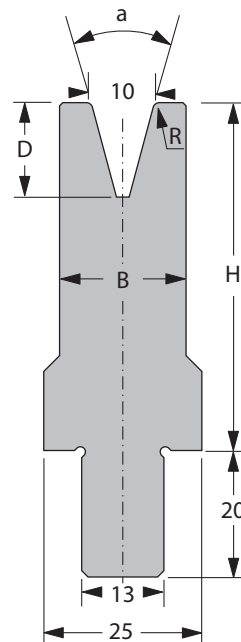
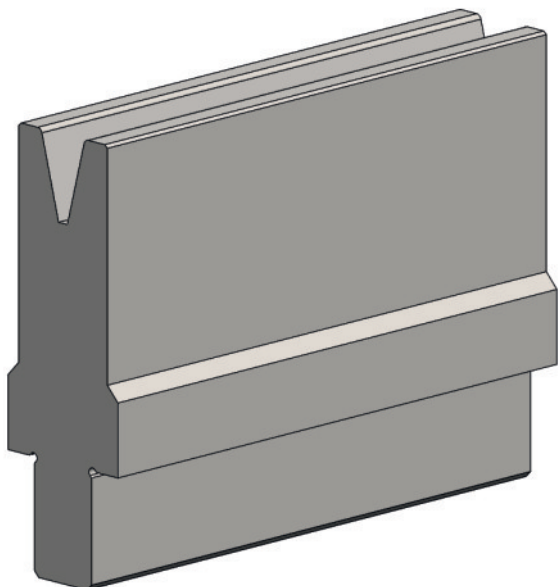
14,0 кг/м



Вставка матрицы 13 мм



V10/30° H55



[R] радиус (мм)	1,0
[a] V – угол	30°
[H] высота (мм)	55

[B] ширина (мм)	20
[D] глубина (мм)	14,9
№ заказа этикетки для ОТД: 10165572	

Стандартная длина	Номер детали
10 мм	64201.0010.5018
15 мм	64201.0010.5052
20 мм	64201.0010.5070
25 мм	64201.0010.5081
30 мм	64201.0010.5113
35 мм	64201.0010.5127
40 мм	64201.0010.5128
45 мм	64201.0010.5082
50 мм	64201.0010.5120
55 мм	64201.0010.5083
60 мм	64201.0010.5084
65 мм	64201.0010.5085
70 мм	64201.0010.5086
75 мм	64201.0010.5087

Стандартная длина	Номер детали
80 мм	64201.0010.5088
85 мм	64201.0010.5089
90 мм	64201.0010.5090
95 мм	64201.0010.5091
100 мм	64201.0010.5040
200 мм	64201.0010.5043
275 мм	64201.0010.5059
300 мм	64201.0010.5056
515 мм	64201.0010.5016
550 мм FSW	64201.0010.9001
1000 мм FSC	64201.0010.0004
1030 мм	64201.0010.3006



F макс. 30° = 200 кН/м
F макс. 90° = 700 кН/м



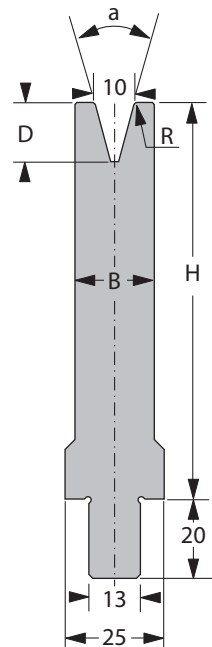
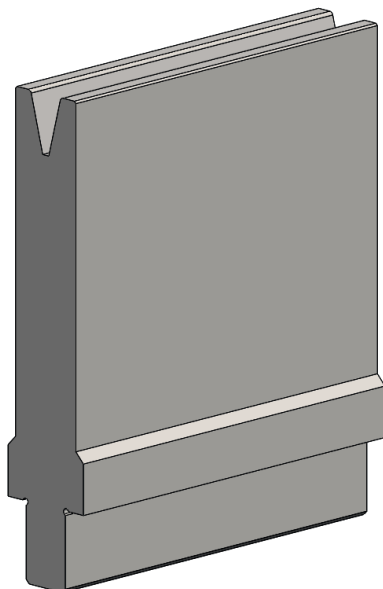
10,6 кг/м



Вставка матрицы 13 мм



V10/30° H100



[R] радиус (мм)	1,0
[a] V – угол	30°
[H] высота (мм)	100

[B] ширина (мм)	20
[D] глубина (мм)	14,9
№ заказа этикетки для ОТД: 10165573	

Стандартная длина	Номер детали
10 мм	64201.0010.5076
15 мм	64201.0010.5077
20 мм	64201.0010.5066
25 мм	64201.0010.5092
30 мм	64201.0010.5078
35 мм	64201.0010.5093
40 мм	64201.0010.5094
45 мм	64201.0010.5095
50 мм	64201.0010.5079
55 мм	64201.0010.5096
60 мм	64201.0010.5097
65 мм	64201.0010.5098
70 мм	64201.0010.5099
75 мм	64201.0010.5100

Стандартная длина	Номер детали
80 мм	64201.0010.5148
85 мм	64201.0010.5149
90 мм	64201.0010.5150
95 мм	64201.0010.5151
100 мм	64201.0010.5027
200 мм	64201.0010.5044
275 мм	64201.0010.5080
300 мм	64201.0010.5057
515 мм	64201.0010.5022
550 мм FSW	64201.0010.9002
1000 мм FSC	64201.0010.0008
1030 мм	64201.0010.3008



F макс. 30° = 200 кН/м
F макс. 90° = 700 кН/м



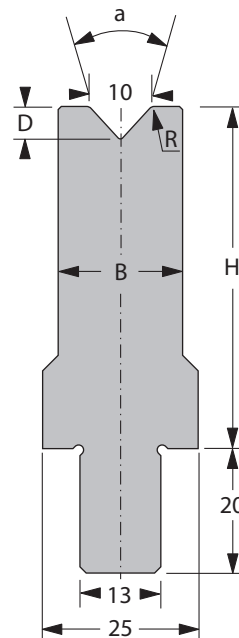
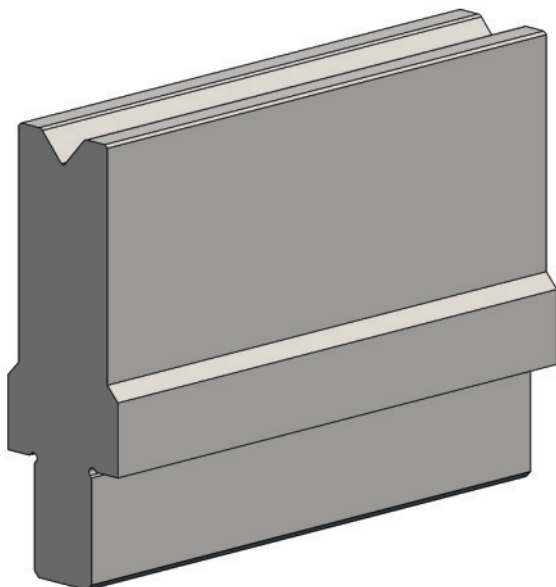
17,6 кг/м



Вставка матрицы 13 мм



V10/85° H55



[R] радиус (мм)	1,0
[a] V – угол	85°
[H] высота (мм)	55

[B] ширина (мм)	20
[D] глубина (мм)	5,2
№ заказа этикетки для ОТД: 10164796	

Стандартная длина	Номер детали
10 мм	64201.0010.5217
15 мм	64201.0010.5218
20 мм	64201.0010.5219
25 мм	64201.0010.5220
30 мм	64201.0010.5221
35 мм	64201.0010.5222
40 мм	64201.0010.5223
45 мм	64201.0010.5224
50 мм	64201.0010.5225
55 мм	64201.0010.5226
60 мм	64201.0010.5227
65 мм	64201.0010.5228
70 мм	64201.0010.5229
75 мм	64201.0010.5230

Стандартная длина	Номер детали
80 мм	64201.0010.5231
85 мм	64201.0010.5232
90 мм	64201.0010.5233
95 мм	64201.0010.5234
100 мм	64201.0010.5235
200 мм	64201.0010.5236
275 мм	64201.0010.5237
300 мм	64201.0010.5238
515 мм	64201.0010.5017
550 мм FSW	64201.0010.9010
1000 мм FSC	64201.0010.0010
1030 мм	64201.0010.3009



F макс. 90° = 800 кН/м



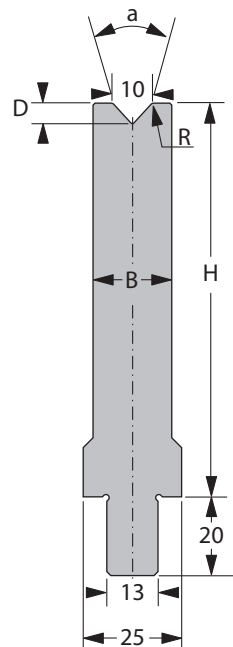
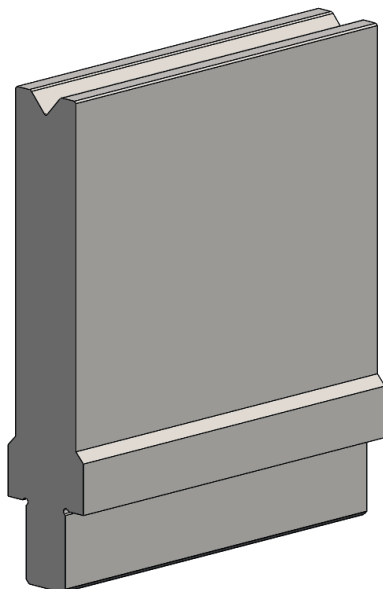
10,6 кг/м



Вставка матрицы 13 мм



V10/85° H100



[R] радиус (мм)	1,0
[a] V – угол	85°
[H] высота (мм)	100

[B] ширина (мм)	20
[D] глубина (мм)	5,2
№ заказа этикетки для ОТД: 10164797	

Стандартная длина	Номер детали
10 мм	64201.0010.5239
15 мм	64201.0010.5240
20 мм	64201.0010.5241
25 мм	64201.0010.5242
30 мм	64201.0010.5243
35 мм	64201.0010.5244
40 мм	64201.0010.5245
45 мм	64201.0010.5246
50 мм	64201.0010.5247
55 мм	64201.0010.5248
60 мм	64201.0010.5249
65 мм	64201.0010.5250
70 мм	64201.0010.5251
75 мм	64201.0010.5252

Стандартная длина	Номер детали
80 мм	64201.0010.5253
85 мм	64201.0010.5254
90 мм	64201.0010.5255
95 мм	64201.0010.5256
100 мм	64201.0010.5257
200 мм	64201.0010.5258
275 мм	64201.0010.5259
300 мм	64201.0010.5260
515 мм	64201.0010.5054
550 мм FSW	64201.0010.9005
1000 мм FSC	64201.0010.0018
1030 мм	64201.0010.3017



F макс. 90° = 800 кН/м



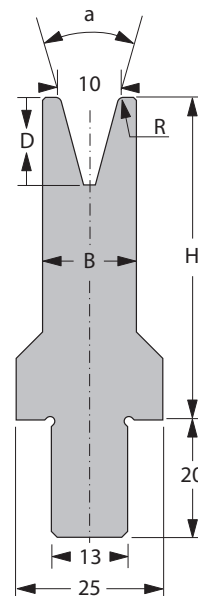
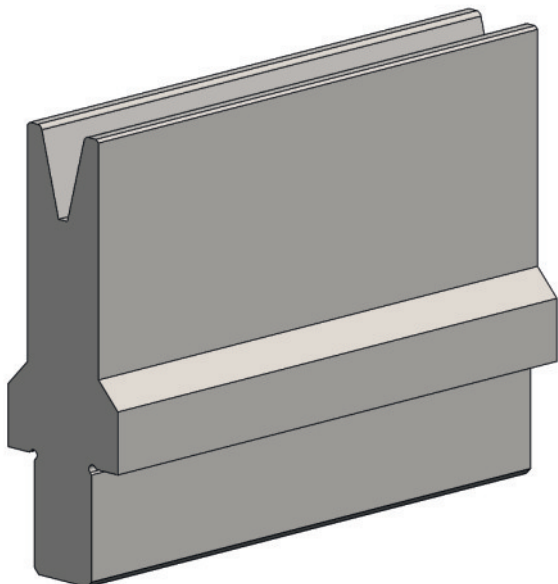
17,9 кг/м



Вставка матрицы 13 мм



V10S/30° H55



[R] радиус (мм)	1,0
[a] V – угол	30°
[H] высота (мм)	55

[B] ширина (мм)	16
[D] глубина (мм)	14,9
№ заказа этикетки для ОТД: 10165578	

Стандартная длина	Номер детали
10 мм	64201.0010.5172
15 мм	64201.0010.5130
20 мм	64201.0010.5131
25 мм	64201.0010.5132
30 мм	64201.0010.5133
35 мм	64201.0010.5134
40 мм	64201.0010.5135
45 мм	64201.0010.5136
50 мм	64201.0010.5137
55 мм	64201.0010.5138
60 мм	64201.0010.5139
65 мм	64201.0010.5140
70 мм	64201.0010.5141
75 мм	64201.0010.5142

Стандартная длина	Номер детали
80 мм	64201.0010.5143
85 мм	64201.0010.5144
90 мм	64201.0010.5145
95 мм	64201.0010.5146
100 мм	64201.0010.5111
200 мм	64201.0010.5121
275 мм	64201.0010.5152
300 мм	64201.0010.5153
515 мм	64201.0010.5101
550 мм FSW	64201.0010.9102
1000 мм FSC	64201.0010.0101
1030 мм	64201.0010.3104



F макс. 30° = 100 кН/м
F макс. 90° = 350 кН/м



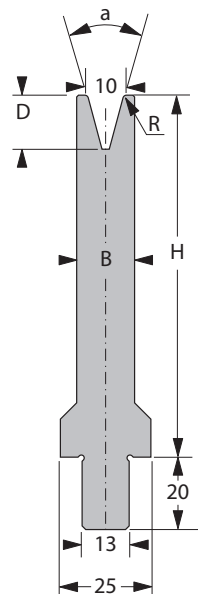
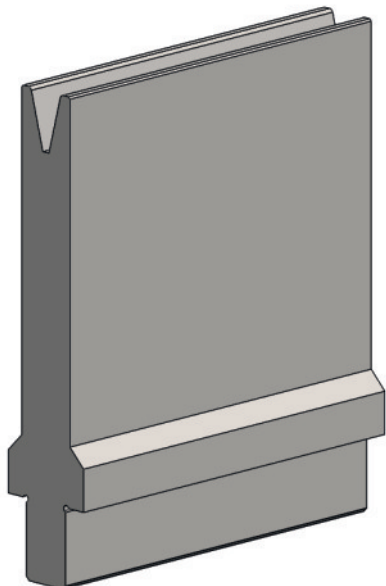
9,1 кг/м



Вставка матрицы 13 мм



V10S/30° H100



[R] радиус (мм)	1,0
[a] V – угол	30°
[H] высота (мм)	100

[B] ширина (мм)	16
[D] глубина (мм)	14,9
№ заказа этикетки для ОТД: 10165583	

Стандартная длина	Номер детали
10 мм	64201.0010.5154
15 мм	64201.0010.5155
20 мм	64201.0010.5156
25 мм	64201.0010.5157
30 мм	64201.0010.5063
35 мм	64201.0010.5158
40 мм	64201.0010.5159
45 мм	64201.0010.5160
50 мм	64201.0010.5161
55 мм	64201.0010.5162
60 мм	64201.0010.5163
65 мм	64201.0010.5164
70 мм	64201.0010.5165
75 мм	64201.0010.5166

Стандартная длина	Номер детали
80 мм	64201.0010.5167
85 мм	64201.0010.5168
90 мм	64201.0010.5169
95 мм	64201.0010.5170
100 мм	64201.0010.5112
200 мм	64201.0010.5062
275 мм	64201.0010.5171
300 мм	64201.0010.5125
515 мм	64201.0010.5103
550 мм FSW	64201.0010.9103
1000 мм FSC	64201.0010.0103
1030 мм	64201.0010.3109



F макс. 30° = 100 кН/м
F макс. 90° = 350 кН/м



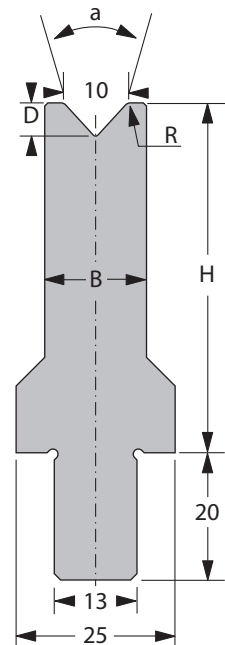
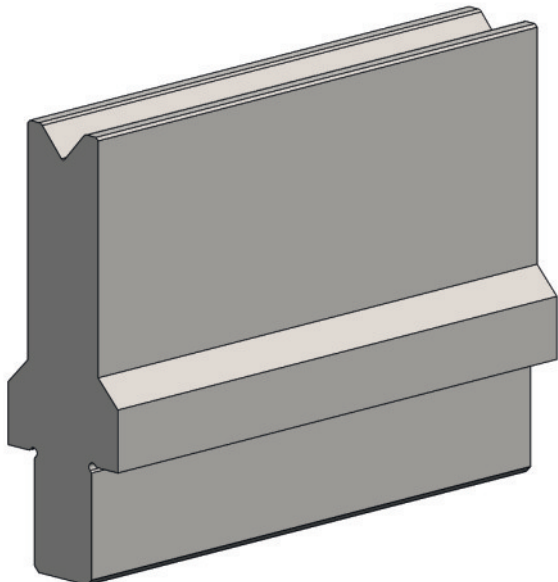
14,7 кг/м



Вставка матрицы 13 мм



V10S/85° H55



[R] радиус (мм)	1,0
[a] V – угол	85°
[H] высота (мм)	55

[B] ширина (мм)	16
[D] глубина (мм)	5,2
№ заказа этикетки для ОТД: 10164798	

Стандартная длина	Номер детали
10 мм	64201.0010.5175
15 мм	64201.0010.5176
20 мм	64201.0010.5177
25 мм	64201.0010.5178
30 мм	64201.0010.5179
35 мм	64201.0010.5180
40 мм	64201.0010.5181
45 мм	64201.0010.5182
50 мм	64201.0010.5183
55 мм	64201.0010.5184
60 мм	64201.0010.5185
65 мм	64201.0010.5186
70 мм	64201.0010.5187
75 мм	64201.0010.5188

Стандартная длина	Номер детали
80 мм	64201.0010.5189
85 мм	64201.0010.5190
90 мм	64201.0010.5191
95 мм	64201.0010.5192
100 мм	64201.0010.5193
200 мм	64201.0010.5122
275 мм	64201.0010.5194
300 мм	64201.0010.5195
515 мм	64201.0010.5104
550 мм FSW	64201.0010.9008
1000 мм FSC	64201.0010.0110
1030 мм	64201.0010.3103



F макс. 90° = 700 кН/м



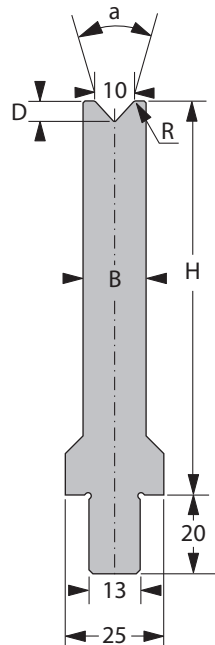
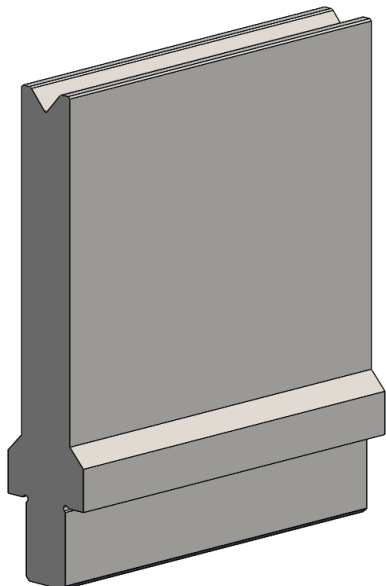
9,6 кг/м



Вставка матрицы 13 мм



V10S/85° H100



[R] радиус (мм)	1,0
[a] V – угол	85°
[H] высота (мм)	100

[B] ширина (мм)	16
[D] глубина (мм)	5,2
№ заказа этикетки для ОТД: 10164799	

Стандартная длина	Номер детали
10 мм	64201.0010.5196
15 мм	64201.0010.5197
20 мм	64201.0010.5198
25 мм	64201.0010.5199
30 мм	64201.0010.5200
35 мм	64201.0010.5201
40 мм	64201.0010.5202
45 мм	64201.0010.5203
50 мм	64201.0010.5204
55 мм	64201.0010.5205
60 мм	64201.0010.5206
65 мм	64201.0010.5207
70 мм	64201.0010.5208
75 мм	64201.0010.5209

Стандартная длина	Номер детали
80 мм	64201.0010.5210
85 мм	64201.0010.5211
90 мм	64201.0010.5212
95 мм	64201.0010.5213
100 мм	64201.0010.5214
200 мм	64201.0010.5061
275 мм	64201.0010.5215
300 мм	64201.0010.5216
515 мм	64201.0010.5060
550 мм FSW	64201.0010.9007
1000 мм FSC	64201.0010.0024
1030 мм	64201.0010.3110



F макс. 90° = 700 кН/м



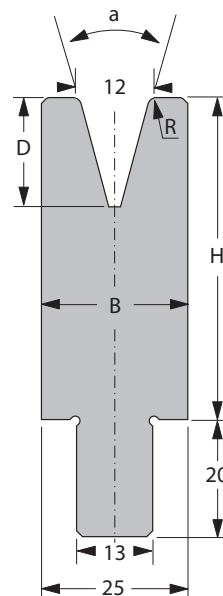
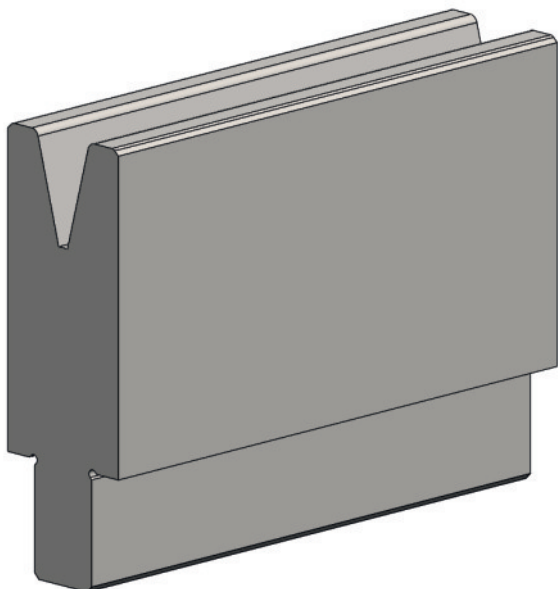
15,2 кг/м



Вставка матрицы 13 мм



V12/30° H55



[R] радиус (мм)	1,5
[a] V – угол	30°
[H] высота (мм)	55

[B] ширина (мм)	25
[D] глубина (мм)	18,6
№ заказа этикетки для ОТД: 10165584	

Стандартная длина	Номер детали
10 мм	64201.0012.5018
15 мм	64201.0012.5072
20 мм	64201.0012.5126
25 мм	64201.0012.5059
30 мм	64201.0012.5051
35 мм	64201.0012.5056
40 мм	64201.0012.5057
45 мм	64201.0012.5058
50 мм	64201.0012.5124
55 мм	64201.0012.5151
60 мм	64201.0012.5070
65 мм	64201.0012.5152
70 мм	64201.0012.5153
75 мм	64201.0012.5154

Стандартная длина	Номер детали
80 мм	64201.0012.5155
85 мм	64201.0012.5156
90 мм	64201.0012.5157
95 мм	64201.0012.5158
100 мм	64201.0012.5122
200 мм	64201.0012.5043
275 мм	64201.0012.5098
300 мм	64201.0012.5055
515 мм	64201.0012.5007
550 мм FSW	64201.0012.9001
1000 мм FSC	64201.0012.0002
1030 мм	64201.0012.3009



F макс. 30° = 250 кН/м
F макс. 90° = 850 кН/м



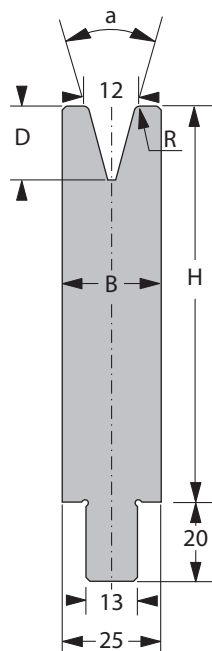
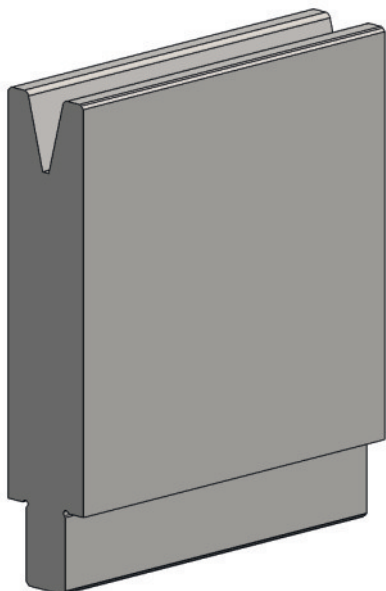
11,8 кг/м



Вставка матрицы 13 мм



V12/30° H100



[R] радиус (мм)	1,5
[a] V – угол	30°
[H] высота (мм)	100

[B] ширина (мм)	25
[D] глубина (мм)	18,6
№ заказа этикетки для ОТД: 10165585	

Стандартная длина	Номер детали
10 мм	64201.0012.5089
15 мм	64201.0012.5090
20 мм	64201.0012.5136
25 мм	64201.0012.5066
30 мм	64201.0012.5067
35 мм	64201.0012.5062
40 мм	64201.0012.5063
45 мм	64201.0012.5064
50 мм	64201.0012.5065
55 мм	64201.0012.5137
60 мм	64201.0012.5138
65 мм	64201.0012.5139
70 мм	64201.0012.5140
75 мм	64201.0012.5141

Стандартная длина	Номер детали
80 мм	64201.0012.5142
85 мм	64201.0012.5143
90 мм	64201.0012.5144
95 мм	64201.0012.5145
100 мм	64201.0012.5061
200 мм	64201.0012.5044
275 мм	64201.0012.5099
300 мм	64201.0012.5060
515 мм	64201.0012.5020
550 мм FSW	64201.0012.9002
1000 мм FSC	64201.0012.0005
1030 мм	64201.0012.3013



F макс. 30° = 250 кН/м
F макс. 90° = 900 кН/м



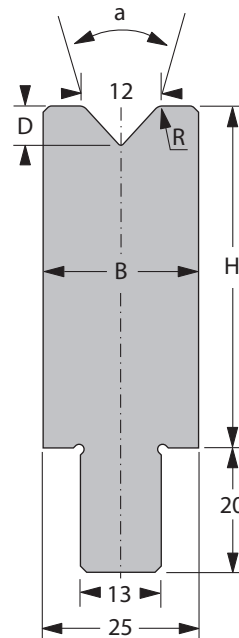
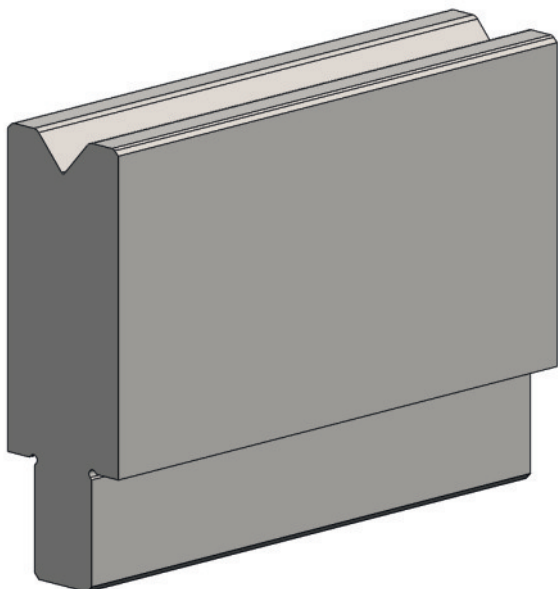
20,6 кг/м



Вставка матрицы 13 мм



V12/85° H55



[R] радиус (мм)	1,5
[a] V – угол	85°
[H] высота (мм)	55

[B] ширина (мм)	25
[D] глубина (мм)	6,3
№ заказа этикетки для ОТД: 10164800	

Стандартная длина	Номер детали
10 мм	64201.0012.5197
15 мм	64201.0012.5198
20 мм	64201.0012.5199
25 мм	64201.0012.5200
30 мм	64201.0012.5201
35 мм	64201.0012.5202
40 мм	64201.0012.5203
45 мм	64201.0012.5204
50 мм	64201.0012.5205
55 мм	64201.0012.5206
60 мм	64201.0012.5207
65 мм	64201.0012.5208
70 мм	64201.0012.5209
75 мм	64201.0012.5210

Стандартная длина	Номер детали
80 мм	64201.0012.5211
85 мм	64201.0012.5212
90 мм	64201.0012.5213
95 мм	64201.0012.5214
100 мм	64201.0012.5079
200 мм	64201.0012.5215
275 мм	64201.0012.5216
300 мм	64201.0012.5217
515 мм	64201.0012.5008
550 мм FSW	64201.0012.9013
1000 мм FSC	64201.0012.0007
1030 мм	64201.0012.3014



F макс. 90° = 900 кН/м



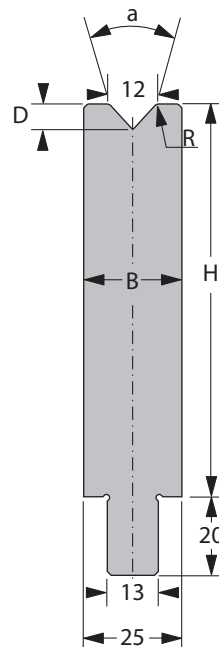
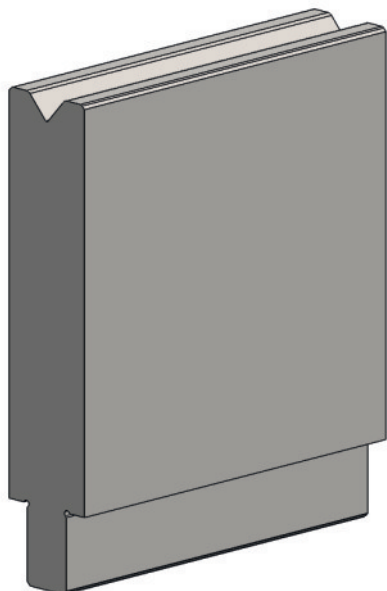
12,5 кг/м



Вставка матрицы 13 мм



V12/85° H100



[R] радиус (мм)	1,5
[a] V – угол	85°
[H] высота (мм)	100

[B] ширина (мм)	25
[D] глубина (мм)	6,3
№ заказа этикетки для ОТД: 10164801	

Стандартная длина	Номер детали
10 мм	64201.0012.5218
15 мм	64201.0012.5219
20 мм	64201.0012.5220
25 мм	64201.0012.5221
30 мм	64201.0012.5222
35 мм	64201.0012.5223
40 мм	64201.0012.5224
45 мм	64201.0012.5225
50 мм	64201.0012.5226
55 мм	64201.0012.5227
60 мм	64201.0012.5228
65 мм	64201.0012.5229
70 мм	64201.0012.5230
75 мм	64201.0012.5231

Стандартная длина	Номер детали
80 мм	64201.0012.5232
85 мм	64201.0012.5233
90 мм	64201.0012.5234
95 мм	64201.0012.5235
100 мм	64201.0012.5236
200 мм	64201.0012.5237
275 мм	64201.0012.5238
300 мм	64201.0012.5239
515 мм	64201.0012.5047
550 мм FSW	64201.0012.9008
1000 мм FSC	64201.0012.0023
1030 мм	64201.0012.3025



F макс. 90° = 900 кН/м



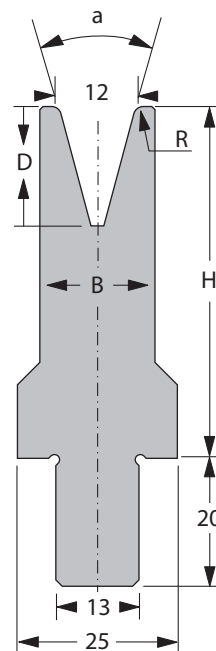
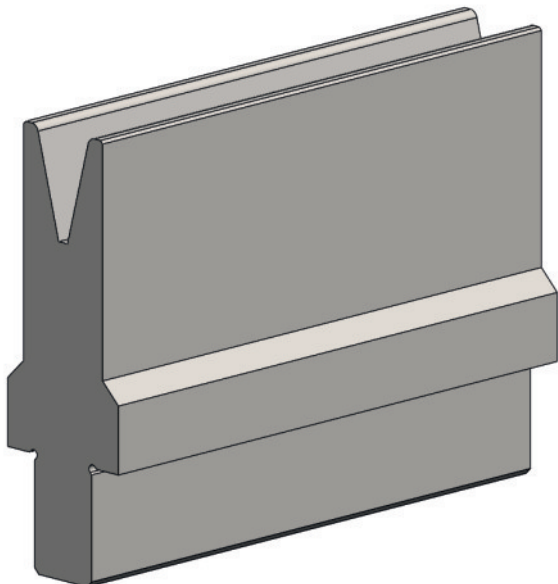
21,3 кг/м



Вставка матрицы 13 мм



V12S/30° H55



[R] радиус (мм)	1,5
[a] V – угол	30°
[H] высота (мм)	55

[B] ширина (мм)	18
[D] глубина (мм)	18,6
№ заказа этикетки для ОТД: 10165587	

Стандартная длина	Номер детали
10 мм	64201.0012.5159
15 мм	64201.0012.5160
20 мм	64201.0012.5161
25 мм	64201.0012.5162
30 мм	64201.0012.5052
35 мм	64201.0012.5163
40 мм	64201.0012.5164
45 мм	64201.0012.5165
50 мм	64201.0012.5148
55 мм	64201.0012.5166
60 мм	64201.0012.5167
65 мм	64201.0012.5168
70 мм	64201.0012.5169
75 мм	64201.0012.5170

Стандартная длина	Номер детали
80 мм	64201.0012.5171
85 мм	64201.0012.5172
90 мм	64201.0012.5173
95 мм	64201.0012.5174
100 мм	64201.0012.5111
200 мм	64201.0012.5112
275 мм	64201.0012.5113
300 мм	64201.0012.5175
515 мм	64201.0012.5104
550 мм FSW	64201.0012.9104
1000 мм FSC	64201.0012.0101
1030 мм	64201.0012.3104



F макс. 30° = 100 кН/м
F макс. 90° = 350 кН/м



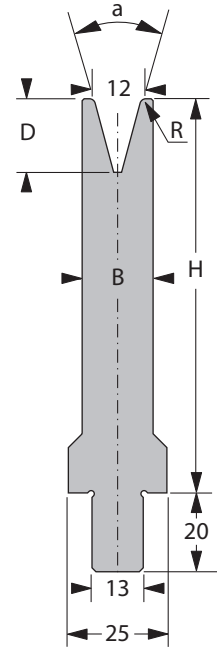
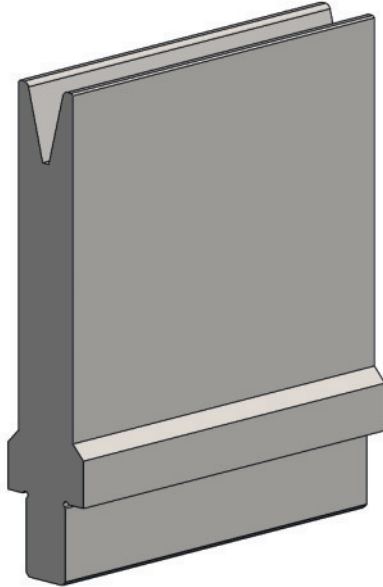
11,8 кг/м



Вставка матрицы 13 мм



V12S/30° H100



[R] радиус (мм)	1,5
[a] V – угол	30°
[H] высота (мм)	100

[B] ширина (мм)	18
[D] глубина (мм)	18,6
№ заказа этикетки для ОТД: 10165593	

Стандартная длина	Номер детали
10 мм	64201.0012.5176
15 мм	64201.0012.5177
20 мм	64201.0012.5178
25 мм	64201.0012.5179
30 мм	64201.0012.5180
35 мм	64201.0012.5181
40 мм	64201.0012.5182
45 мм	64201.0012.5183
50 мм	64201.0012.5069
55 мм	64201.0012.5184
60 мм	64201.0012.5185
65 мм	64201.0012.5186
70 мм	64201.0012.5187
75 мм	64201.0012.5188

Стандартная длина	Номер детали
80 мм	64201.0012.5189
85 мм	64201.0012.5190
90 мм	64201.0012.5191
95 мм	64201.0012.5192
100 мм	64201.0012.5193
200 мм	64201.0012.5131
275 мм	64201.0012.5194
300 мм	64201.0012.5092
515 мм	64201.0012.5101
550 мм FSW	64201.0012.9004
1000 мм FSC	64201.0012.0105
1030 мм	64201.0012.3111



F макс. 30° = 100 кН/м
F макс. 90° = 350 кН/м



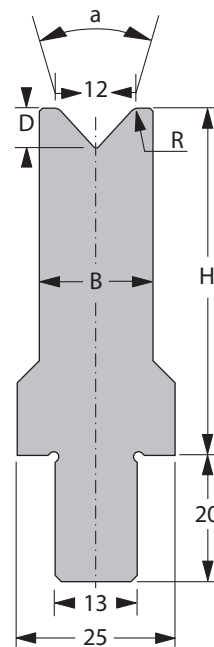
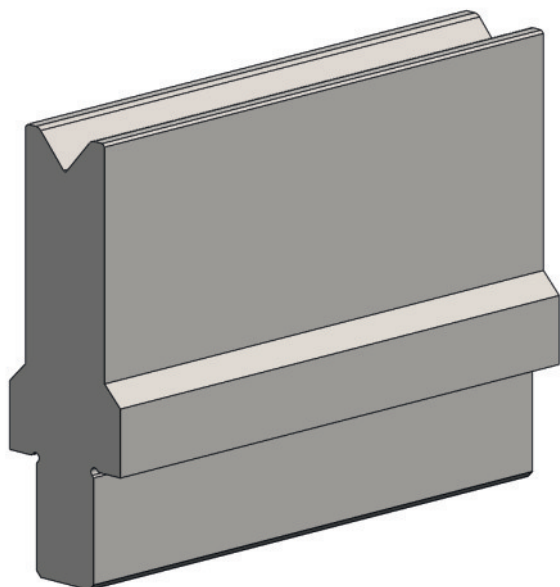
15,9 кг/м



Вставка матрицы 13 мм



V12S/85° H55



[R] радиус (мм)	1,5
[a] V – угол	85°
[H] высота (мм)	55

[B] ширина (мм)	18
[D] глубина (мм)	6,3
№ заказа этикетки для ОТД: 10164803	

Стандартная длина	Номер детали
10 мм	64201.0012.5097
15 мм	64201.0012.5241
20 мм	64201.0012.5242
25 мм	64201.0012.5243
30 мм	64201.0012.5244
35 мм	64201.0012.5245
40 мм	64201.0012.5246
45 мм	64201.0012.5247
50 мм	64201.0012.5248
55 мм	64201.0012.5249
60 мм	64201.0012.5250
65 мм	64201.0012.5251
70 мм	64201.0012.5252
75 мм	64201.0012.5253

Стандартная длина	Номер детали
80 мм	64201.0012.5254
85 мм	64201.0012.5255
90 мм	64201.0012.5256
95 мм	64201.0012.5257
100 мм	64201.0012.5150
200 мм	64201.0012.5132
275 мм	64201.0012.5258
300 мм	64201.0012.5259
515 мм	64201.0012.5110
550 мм FSW	64201.0012.9010
1000 мм FSC	64201.0012.0108
1030 мм	64201.0012.3107



F макс. 90° = 700 кН/м



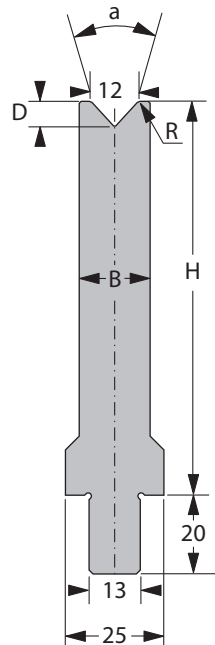
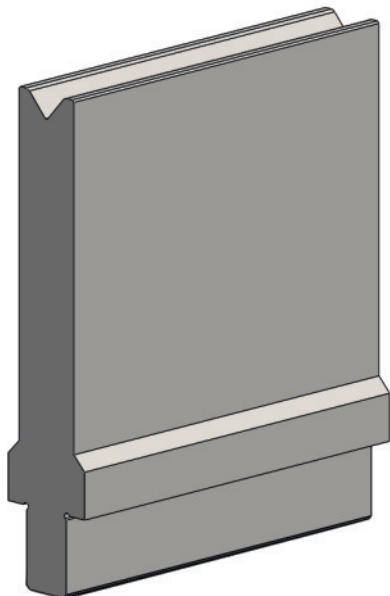
10,3 кг/м



Вставка матрицы 13 мм



V12S/85° H100



[R] радиус (мм)	1,5
[a] V – угол	85°
[H] высота (мм)	100

[B] ширина (мм)	18
[D] глубина (мм)	6,3
№ заказа этикетки для ОТД: 10164804	

Стандартная длина	Номер детали
10 мм	64201.0012.5260
15 мм	64201.0012.5261
20 мм	64201.0012.5262
25 мм	64201.0012.5263
30 мм	64201.0012.5264
35 мм	64201.0012.5265
40 мм	64201.0012.5266
45 мм	64201.0012.5267
50 мм	64201.0012.5268
55 мм	64201.0012.5269
60 мм	64201.0012.5270
65 мм	64201.0012.5271
70 мм	64201.0012.5272
75 мм	64201.0012.5273

Стандартная длина	Номер детали
80 мм	64201.0012.5274
85 мм	64201.0012.5275
90 мм	64201.0012.5276
95 мм	64201.0012.5277
100 мм	64201.0012.5278
200 мм	64201.0012.5088
275 мм	64201.0012.5279
300 мм	64201.0012.5280
515 мм	64201.0012.5087
550 мм FSW	64201.0012.9009
1000 мм FSC	64201.0012.0032
1030 мм	64201.0012.3116



F макс. 90° = 900 кН/м



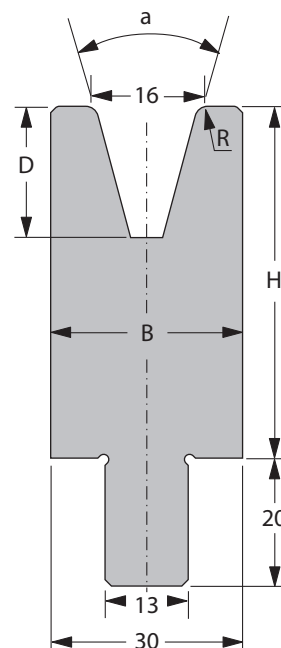
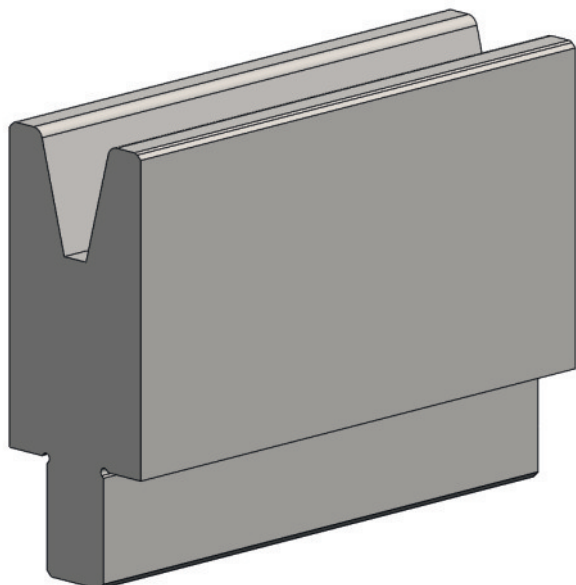
16,5 кг/м



Вставка матрицы 13 мм



V16/30° H55



[R] радиус (мм)	2,0
[a] V – угол	30°
[H] высота (мм)	55

[B] ширина (мм)	30
[D] глубина (мм)	20,5
№ заказа этикетки для ОТД: 10165597	

Стандартная длина	Номер детали
10 мм	64201.0016.5053
15 мм	64201.0016.5054
20 мм	64201.0016.5055
25 мм	64201.0016.5116
30 мм	64201.0016.5052
35 мм	64201.0016.5097
40 мм	64201.0016.5098
45 мм	64201.0016.5129
50 мм	64201.0016.5020
55 мм	64201.0016.5130
60 мм	64201.0016.5131
65 мм	64201.0016.5132
70 мм	64201.0016.5133
75 мм	64201.0016.5134

Стандартная длина	Номер детали
80 мм	64201.0016.5135
85 мм	64201.0016.5136
90 мм	64201.0016.5137
95 мм	64201.0016.5138
100 мм	64201.0016.5113
200 мм	64201.0016.5038
275 мм	64201.0016.5047
300 мм	64201.0016.5004
515 мм	64201.0016.5011
550 мм FSW	64201.0016.9001
1000 мм FSC	64201.0016.0001
1030 мм	64201.0016.3006



F макс. 30° = 300 кН/м
F макс. 90° = 1000 кН/м



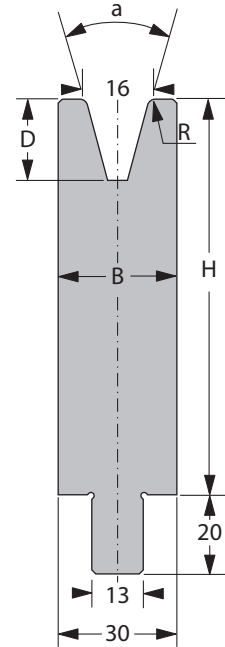
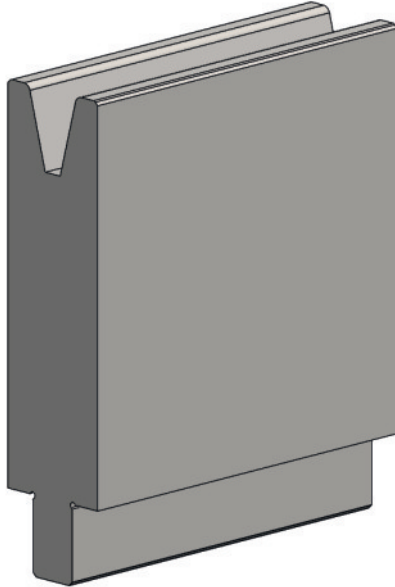
13,3 кг/м



Вставка матрицы 13 мм



V16/30° H100



[R] радиус (мм)	2,0
[a] V – угол	30°
[H] высота (мм)	100

[B] ширина (мм)	30
[D] глубина (мм)	20,5
№ заказа этикетки для ОТД: 10165602	

Стандартная длина	Номер детали
10 мм	64201.0016.5100
15 мм	64201.0016.5122
20 мм	64201.0016.5123
25 мм	64201.0016.5126
30 мм	64201.0016.5124
35 мм	64201.0016.5127
40 мм	64201.0016.5073
45 мм	64201.0016.5074
50 мм	64201.0016.5069
55 мм	64201.0016.5075
60 мм	64201.0016.5076
65 мм	64201.0016.5077
70 мм	64201.0016.5078
75 мм	64201.0016.5079

Стандартная длина	Номер детали
80 мм	64201.0016.5080
85 мм	64201.0016.5081
90 мм	64201.0016.5082
95 мм	64201.0016.5083
100 мм	64201.0016.5032
200 мм	64201.0016.5039
275 мм	64201.0016.5125
300 мм	64201.0016.5128
515 мм	64201.0016.5014
550 мм FSW	64201.0016.9002
1000 мм FSC	64201.0016.0005
1030 мм	64201.0016.3022



F макс. 30° = 300 кН/м
F макс. 90° = 1000 кН/м



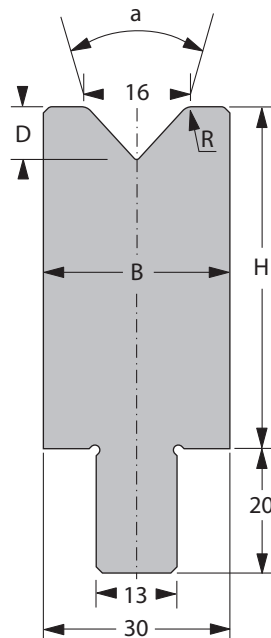
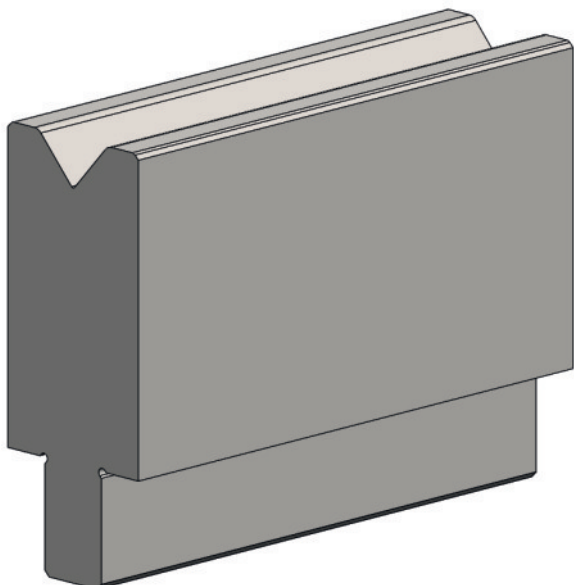
23,9 кг/м



Вставка матрицы 13 мм



V16/85° H55



[R] радиус (мм)	2,0
[a] V – угол	85°
[H] высота (мм)	55

[B] ширина (мм)	30
[D] глубина (мм)	8,5
№ заказа этикетки для ОТД: 10164805	

Стандартная длина	Номер детали
10 мм	64201.0016.5182
15 мм	64201.0016.5183
20 мм	64201.0016.5184
25 мм	64201.0016.5185
30 мм	64201.0016.5186
35 мм	64201.0016.5187
40 мм	64201.0016.5188
45 мм	64201.0016.5189
50 мм	64201.0016.5190
55 мм	64201.0016.5191
60 мм	64201.0016.5192
65 мм	64201.0016.5193
70 мм	64201.0016.5194
75 мм	64201.0016.5195

Стандартная длина	Номер детали
80 мм	64201.0016.5196
85 мм	64201.0016.5197
90 мм	64201.0016.5198
95 мм	64201.0016.5199
100 мм	64201.0016.5200
200 мм	64201.0016.5062
275 мм	64201.0016.5201
300 мм	64201.0016.5202
515 мм	64201.0016.5023
550 мм FSW	64201.0016.9004
1000 мм FSC	64201.0016.0009
1030 мм	64201.0016.3008



F макс. 90° = 1200 кН/м



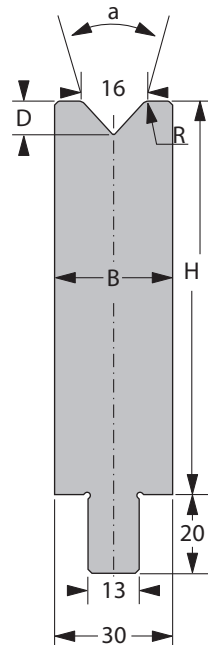
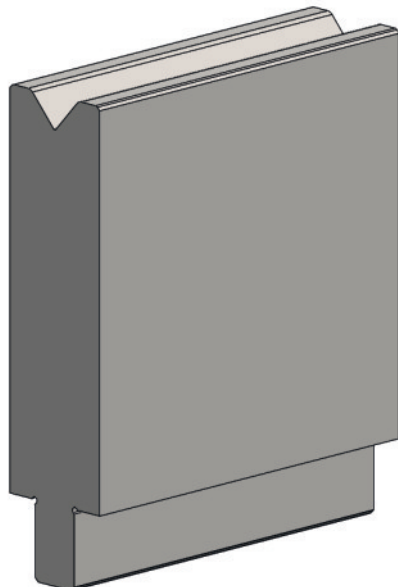
14,4 кг/м



Вставка матрицы 13 мм



V16/85° H100



[R] радиус (мм)	2,0
[a] V – угол	85°
[H] высота (мм)	100

[B] ширина (мм)	30
[D] глубина (мм)	8,5
№ заказа этикетки для ОТД: 10164806	

Стандартная длина	Номер детали
10 мм	64201.0016.5203
15 мм	64201.0016.5204
20 мм	64201.0016.5119
25 мм	64201.0016.5181
30 мм	64201.0016.5205
35 мм	64201.0016.5206
40 мм	64201.0016.5207
45 мм	64201.0016.5208
50 мм	64201.0016.5209
55 мм	64201.0016.5210
60 мм	64201.0016.5211
65 мм	64201.0016.5212
70 мм	64201.0016.5213
75 мм	64201.0016.5214

Стандартная длина	Номер детали
80 мм	64201.0016.5215
85 мм	64201.0016.5216
90 мм	64201.0016.5217
95 мм	64201.0016.5218
100 мм	64201.0016.5219
200 мм	64201.0016.5220
275 мм	64201.0016.5221
300 мм	64201.0016.5222
515 мм	64201.0016.5046
550 мм FSW	64201.0016.9007
1000 мм FSC	64201.0016.0019
1030 мм	64201.0016.3023



F макс. 90° = 1200 кН/м



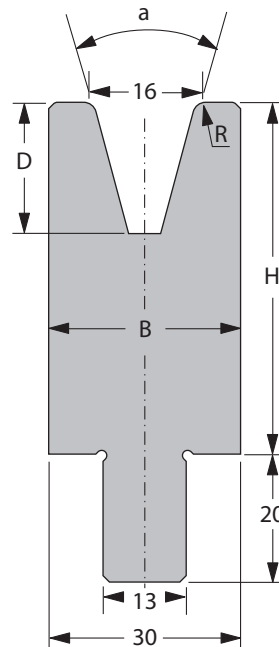
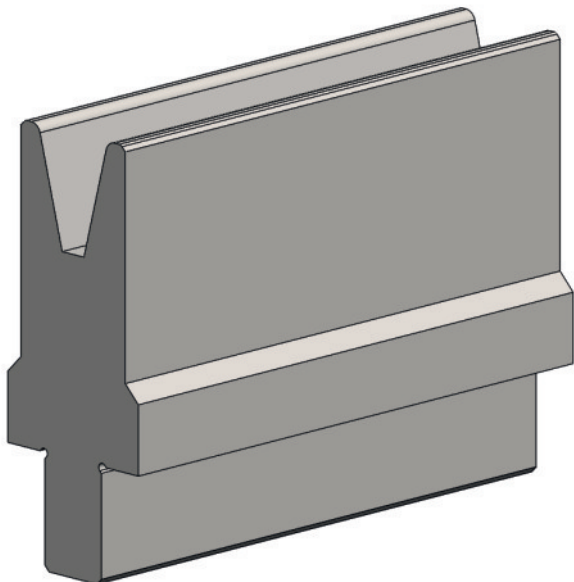
25,0 кг/м



Вставка матрицы 13 мм



V16S/30° H55



[R] радиус (мм)	2,0
[a] V – угол	30°
[H] высота (мм)	55

[B] ширина (мм)	24
[D] глубина (мм)	20,5
№ заказа этикетки для ОТД: 10165605	

Стандартная длина	Номер детали
10 мм	64201.0016.5139
15 мм	64201.0016.5140
20 мм	64201.0016.5141
25 мм	64201.0016.5142
30 мм	64201.0016.5143
35 мм	64201.0016.5144
40 мм	64201.0016.5145
45 мм	64201.0016.5146
50 мм	64201.0016.5147
55 мм	64201.0016.5148
60 мм	64201.0016.5149
65 мм	64201.0016.5150
70 мм	64201.0016.5151
75 мм	64201.0016.5152

Стандартная длина	Номер детали
80 мм	64201.0016.5153
85 мм	64201.0016.5154
90 мм	64201.0016.5155
95 мм	64201.0016.5156
100 мм	64201.0016.5157
200 мм	64201.0016.5158
275 мм	64201.0016.5159
300 мм	64201.0016.5160
515 мм	64201.0016.5102
550 мм FSW	64201.0016.9100
1000 мм FSC	64201.0016.0104
1030 мм	64201.0016.3101



F макс. 30° = 150 кН/м
F макс. 90° = 500 кН/м



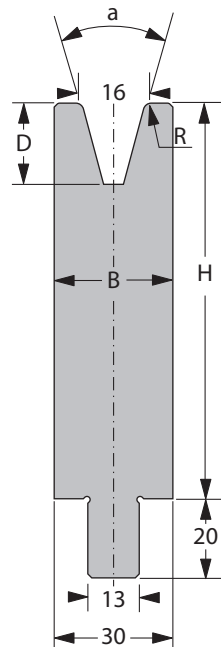
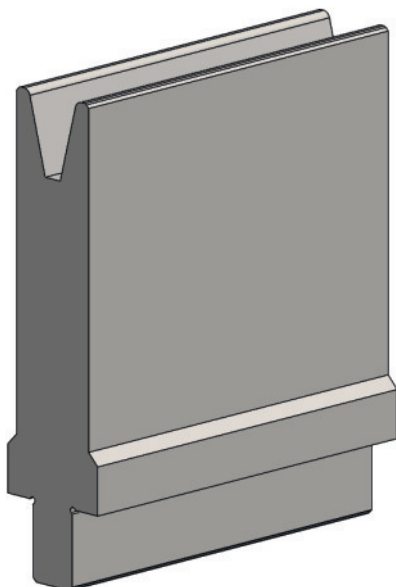
11,3 кг/м



Вставка матрицы 13 мм



V16S/30° H100



[R] радиус (мм)	2,0
[a] V – угол	30°
[H] высота (мм)	100

[B] ширина (мм)	24
[D] глубина (мм)	20,5
№ заказа этикетки для ОТД: 10165606	

Стандартная длина	Номер детали
10 мм	64201.0016.5161
15 мм	64201.0016.5162
20 мм	64201.0016.5163
25 мм	64201.0016.5164
30 мм	64201.0016.5165
35 мм	64201.0016.5166
40 мм	64201.0016.5167
45 мм	64201.0016.5168
50 мм	64201.0016.5169
55 мм	64201.0016.5170
60 мм	64201.0016.5171
65 мм	64201.0016.5172
70 мм	64201.0016.5173
75 мм	64201.0016.5174

Стандартная длина	Номер детали
80 мм	64201.0016.5175
85 мм	64201.0016.5176
90 мм	64201.0016.5177
95 мм	64201.0016.5178
100 мм	64201.0016.5179
200 мм	64201.0016.5064
275 мм	64201.0016.5180
300 мм	64201.0016.5063
515 мм	64201.0016.5101
550 мм FSW	64201.0016.9006
1000 мм FSC	64201.0016.0101
1030 мм	64201.0016.3109



F макс. 30° = 150 кН/м
F макс. 90° = 500 кН/м



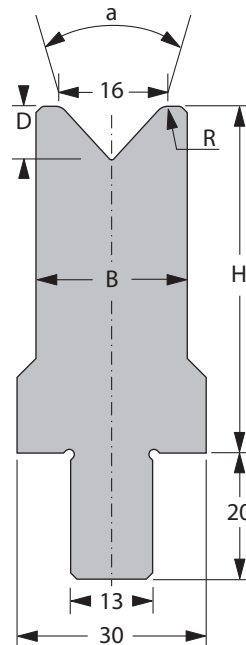
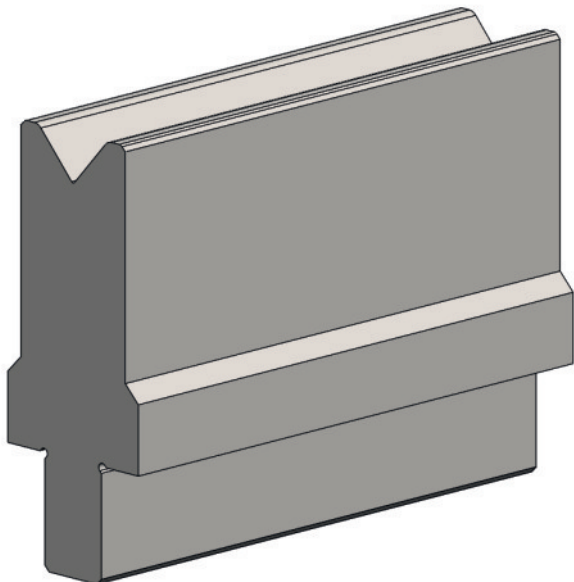
19,8 кг/м



Вставка матрицы 13 мм



V16S/85° H55



[R] радиус (мм)	2,0
[a] V – угол	85°
[H] высота (мм)	55

[B] ширина (мм)	24
[D] глубина (мм)	8,5
№ заказа этикетки для ОТД: 10164807	

Стандартная длина	Номер детали
10 мм	64201.0016.5223
15 мм	64201.0016.5224
20 мм	64201.0016.5225
25 мм	64201.0016.5226
30 мм	64201.0016.5227
35 мм	64201.0016.5228
40 мм	64201.0016.5229
45 мм	64201.0016.5230
50 мм	64201.0016.5231
55 мм	64201.0016.5232
60 мм	64201.0016.5233
65 мм	64201.0016.5234
70 мм	64201.0016.5235
75 мм	64201.0016.5236

Стандартная длина	Номер детали
80 мм	64201.0016.5237
85 мм	64201.0016.5238
90 мм	64201.0016.5239
95 мм	64201.0016.5240
100 мм	64201.0016.5241
200 мм	64201.0016.5242
275 мм	64201.0016.5243
300 мм	64201.0016.5244
515 мм	64201.0016.5106
550 мм FSW	64201.0016.9102
1000 мм FSC	64201.0016.0105
1030 мм	64201.0016.3021



F макс. 90° = 1000 кН/м



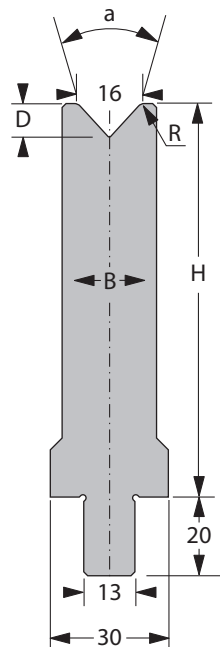
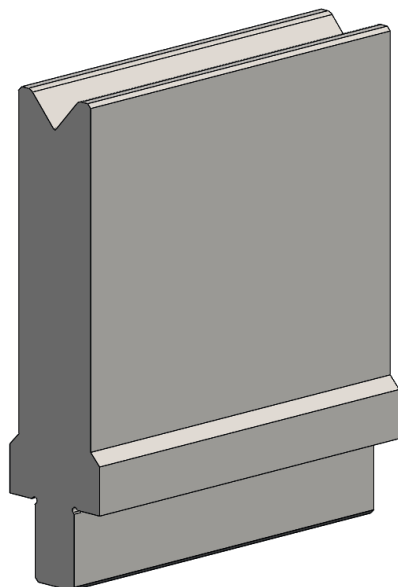
12,5 кг/м



Вставка матрицы 13 мм



V16S/85° H100



[R] радиус (мм)	2,0
[a] V – угол	85°
[H] высота (мм)	100

[B] ширина (мм)	24
[D] глубина (мм)	8,5
№ заказа этикетки для ОТД: 10164808	

Стандартная длина	Номер детали
10 мм	64201.0016.5245
15 мм	64201.0016.5246
20 мм	64201.0016.5247
25 мм	64201.0016.5248
30 мм	64201.0016.5249
35 мм	64201.0016.5250
40 мм	64201.0016.5251
45 мм	64201.0016.5252
50 мм	64201.0016.5253
55 мм	64201.0016.5254
60 мм	64201.0016.5255
65 мм	64201.0016.5256
70 мм	64201.0016.5257
75 мм	64201.0016.5258

Стандартная длина	Номер детали
80 мм	64201.0016.5259
85 мм	64201.0016.5260
90 мм	64201.0016.5261
95 мм	64201.0016.5262
100 мм	64201.0016.5263
200 мм	64201.0016.5264
275 мм	64201.0016.5265
300 мм	64201.0016.5266
515 мм	64201.0016.5267
550 мм FSW	64201.0016.9103
1000 мм FSC	64201.0016.0117
1030 мм	64201.0016.3110



F макс. 90° = 1200 кН/м



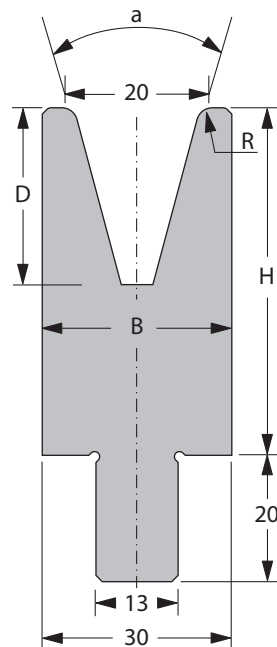
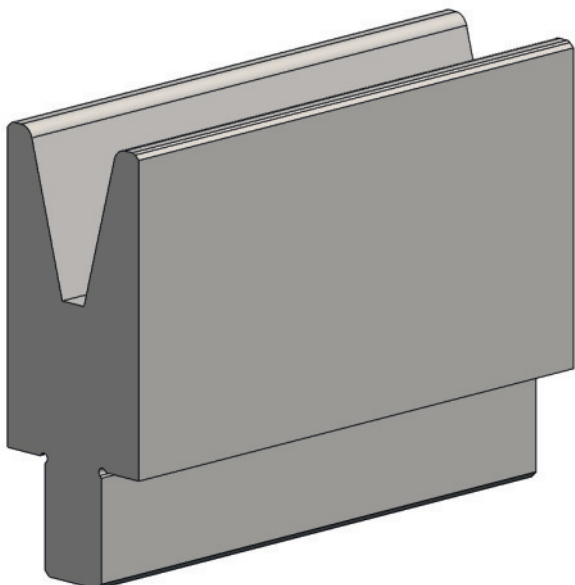
21,0 кг/м



Вставка матрицы 13 мм



V20/30° H55



[R] радиус (мм)	2,5
[a] V – угол	30°
[H] высота (мм)	55

[B] ширина (мм)	30
[D] глубина (мм)	28,0
№ заказа этикетки для ОТД: 10165607	

Стандартная длина	Номер детали
10 мм	64201.0020.5038
15 мм	64201.0020.5039
20 мм	64201.0020.5040
25 мм	64201.0020.5106
30 мм	64201.0020.5041
35 мм	64201.0020.5079
40 мм	64201.0020.5080
45 мм	64201.0020.5107
50 мм	64201.0020.5043
55 мм	64201.0020.5108
60 мм	64201.0020.5109
65 мм	64201.0020.5110
70 мм	64201.0020.5111
75 мм	64201.0020.5112

Стандартная длина	Номер детали
80 мм	64201.0020.5113
85 мм	64201.0020.5114
90 мм	64201.0020.5115
95 мм	64201.0020.5116
100 мм	64201.0020.5024
200 мм	64201.0020.5025
275 мм	64201.0020.5081
300 мм	64201.0020.5117
515 мм	64201.0020.5002
550 мм FSW	64201.0020.9001
1000 мм FSC	64201.0020.0002
1030 мм	64201.0020.3007



F макс. 30° = 180 кН/м
F макс. 90° = 600 кН/м



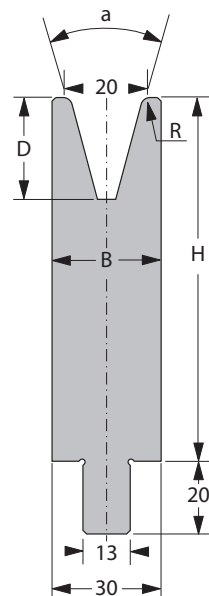
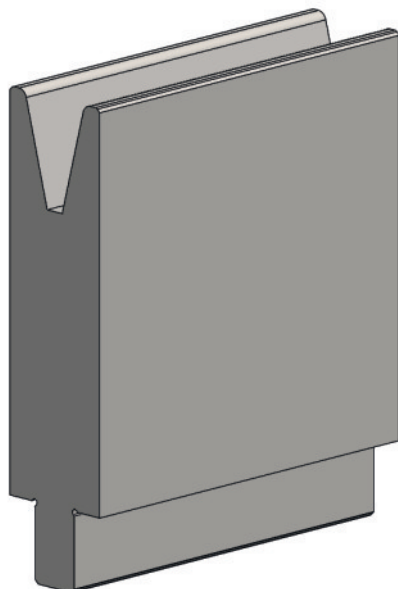
12,2 кг/м



Вставка матрицы 13 мм



V20/30° H100



[R] радиус (мм)	2,5
[a] V – угол	30°
[H] высота (мм)	100

[B] ширина (мм)	30
[D] глубина (мм)	28,0
№ заказа этикетки для ОТД: 10165608	

Стандартная длина	Номер детали
10 мм	64201.0020.5083
15 мм	64201.0020.5084
20 мм	64201.0020.5085
25 мм	64201.0020.5103
30 мм	64201.0020.5034
35 мм	64201.0020.5104
40 мм	64201.0020.5054
45 мм	64201.0020.5055
50 мм	64201.0020.5056
55 мм	64201.0020.5057
60 мм	64201.0020.5058
65 мм	64201.0020.5059
70 мм	64201.0020.5060
75 мм	64201.0020.5061

Стандартная длина	Номер детали
80 мм	64201.0020.5062
85 мм	64201.0020.5063
90 мм	64201.0020.5064
95 мм	64201.0020.5065
100 мм	64201.0020.5019
200 мм	64201.0020.5026
275 мм	64201.0020.5082
300 мм	64201.0020.5105
515 мм	64201.0020.5006
550 мм FSW	64201.0020.9002
1000 мм FSC	64201.0020.0006
1030 мм	64201.0020.1008



F макс. 30° = 180 кН/м
F макс. 90° = 600 кН/м



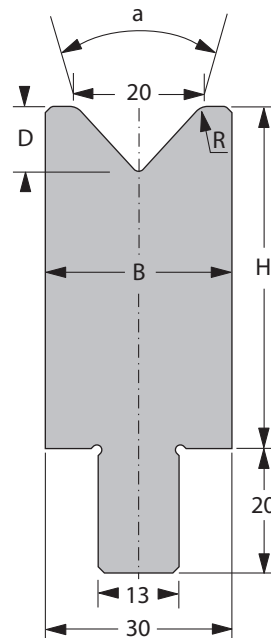
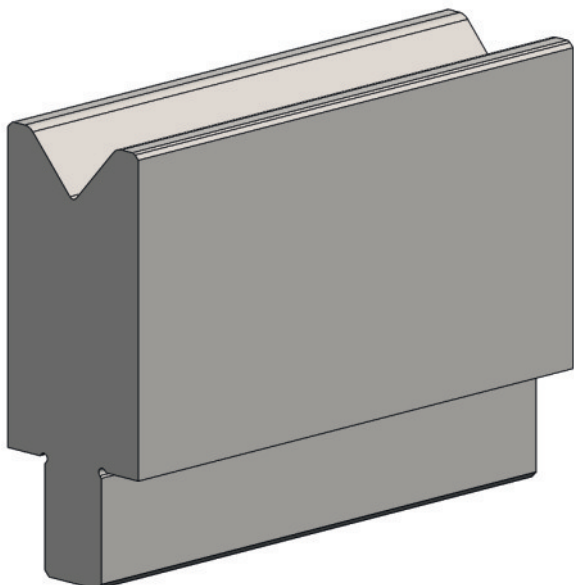
22,8 кг/м



Вставка матрицы 13 мм



V20/85° H55



[R] радиус (мм)	2,5
[a] V – угол	85°
[H] высота (мм)	55

[B] ширина (мм)	30
[D] глубина (мм)	10,4
№ заказа этикетки для ОТД: 10164809	

Стандартная длина	Номер детали
10 мм	64201.0020.5087
15 мм	64201.0020.5088
20 мм	64201.0020.5089
25 мм	64201.0020.5090
30 мм	64201.0020.5091
35 мм	64201.0020.5092
40 мм	64201.0020.5093
45 мм	64201.0020.5094
50 мм	64201.0020.5095
55 мм	64201.0020.5096
60 мм	64201.0020.5097
65 мм	64201.0020.5098
70 мм	64201.0020.5099
75 мм	64201.0020.5118

Стандартная длина	Номер детали
80 мм	64201.0020.5119
85 мм	64201.0020.5120
90 мм	64201.0020.5121
95 мм	64201.0020.5122
100 мм	64201.0020.5123
200 мм	64201.0020.5078
275 мм	64201.0020.5124
300 мм	64201.0020.5125
515 мм	64201.0020.5013
550 мм FSW	64201.0020.9004
1000 мм FSC	64201.0020.0009
1030 мм	64201.0020.3012



F макс. 90° = 1400 кН/м



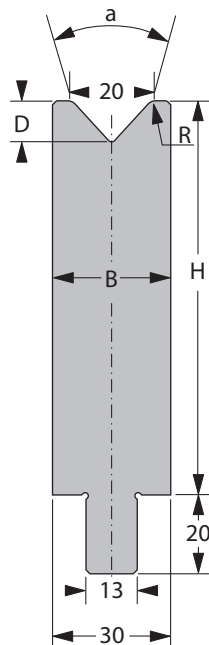
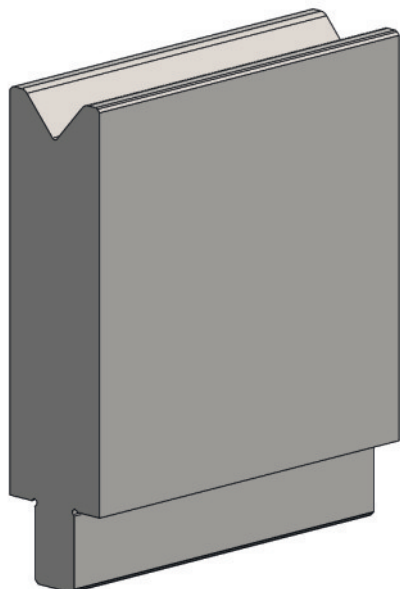
14,0 кг/м



Вставка матрицы 13 мм



V20/85° H100



[R] радиус (мм)	2,5
[a] V – угол	85°
[H] высота (мм)	100

[B] ширина (мм)	30
[D] глубина (мм)	10,4
№ заказа этикетки для ОТД: 10164811	

Стандартная длина	Номер детали
10 мм	64201.0020.5126
15 мм	64201.0020.5127
20 мм	64201.0020.5128
25 мм	64201.0020.5129
30 мм	64201.0020.5130
35 мм	64201.0020.5131
40 мм	64201.0020.5132
45 мм	64201.0020.5133
50 мм	64201.0020.5134
55 мм	64201.0020.5135
60 мм	64201.0020.5136
65 мм	64201.0020.5137
70 мм	64201.0020.5138
75 мм	64201.0020.5139

Стандартная длина	Номер детали
80 мм	64201.0020.5140
85 мм	64201.0020.5141
90 мм	64201.0020.5142
95 мм	64201.0020.5143
100 мм	64201.0020.5144
200 мм	64201.0020.5145
275 мм	64201.0020.5146
300 мм	64201.0020.5147
515 мм	64201.0020.5036
550 мм FSW	64201.0020.9007
1000 мм FSC	64201.0020.0015
1030 мм	64201.0020.3014



F макс. 90° = 1400 кН/м



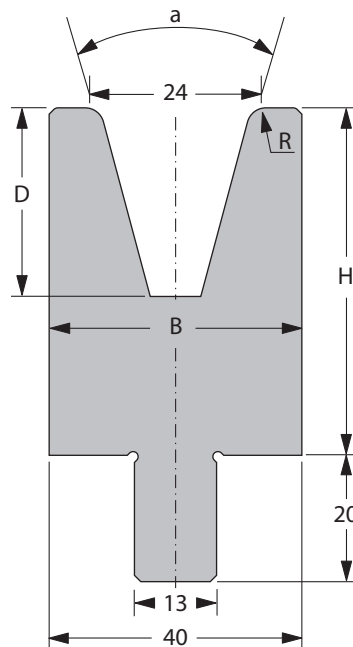
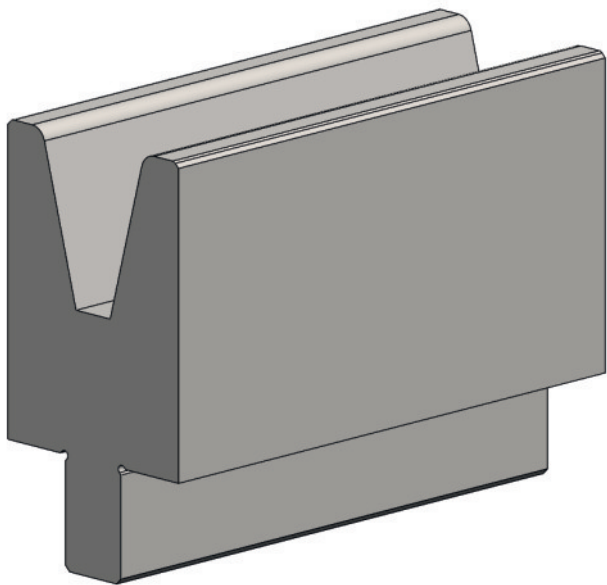
24,6 кг/м



Вставка матрицы 13 мм



V24/30° H55



[R] радиус (мм)	3,0
[a] V – угол	30°
[H] высота (мм)	55

[B] ширина (мм)	40
[D] глубина (мм)	29,8
№ заказа этикетки для ОТД: 10165609	

Стандартная длина	Номер детали
10 мм	64201.0024.5047
15 мм	64201.0024.5048
20 мм	64201.0024.5049
25 мм	64201.0024.5063
30 мм	64201.0024.5050
35 мм	64201.0024.5064
40 мм	64201.0024.5065
45 мм	64201.0024.5105
50 мм	64201.0024.5061
55 мм	64201.0024.5106
60 мм	64201.0024.5107
65 мм	64201.0024.5108
70 мм	64201.0024.5109
75 мм	64201.0024.5110

Стандартная длина	Номер детали
80 мм	64201.0024.5111
85 мм	64201.0024.5112
90 мм	64201.0024.5113
95 мм	64201.0024.5114
100 мм	64201.0024.5058
200 мм	64201.0024.5030
275 мм	64201.0024.5066
300 мм	64201.0024.5057
515 мм	64201.0024.5010
550 мм FSW	64201.0024.9001
1000 мм FSC	64201.0024.0001
1030 мм	64201.0024.3005



F макс. 30° = 330 кН/м
F макс. 90° = 1100 кН/м



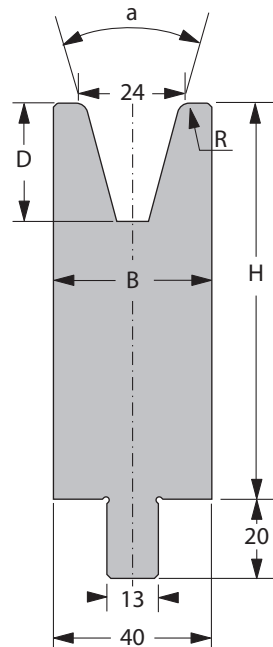
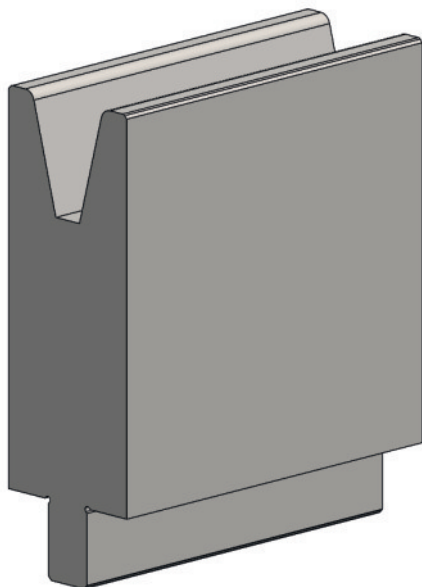
15,5 кг/м



Вставка матрицы 13 мм



V24/30° H100



[R] радиус (мм)	3,0
[a] V – угол	30°
[H] высота (мм)	100

[B] ширина (мм)	40
[D] глубина (мм)	29,8
№ заказа этикетки для ОТД: 10165610	

Стандартная длина	Номер детали
10 мм	64201.0024.5068
15 мм	64201.0024.5069
20 мм	64201.0024.5070
25 мм	64201.0024.5115
30 мм	64201.0024.5059
35 мм	64201.0024.5116
40 мм	64201.0024.5117
45 мм	64201.0024.5118
50 мм	64201.0024.5071
55 мм	64201.0024.5119
60 мм	64201.0024.5120
65 мм	64201.0024.5121
70 мм	64201.0024.5122
75 мм	64201.0024.5123

Стандартная длина	Номер детали
80 мм	64201.0024.5124
85 мм	64201.0024.5125
90 мм	64201.0024.5126
95 мм	64201.0024.5127
100 мм	64201.0024.5052
200 мм	64201.0024.5031
275 мм	64201.0024.5067
300 мм	64201.0024.5128
515 мм	64201.0024.5016
550 мм FSW	64201.0024.9002
1000 мм FSC	64201.0024.0007
1030 мм	64201.0024.3104



F макс. 30° = 330 кН/м
F макс. 90° = 1100 кН/м



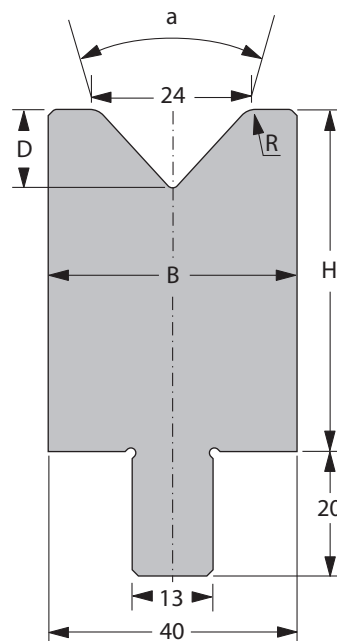
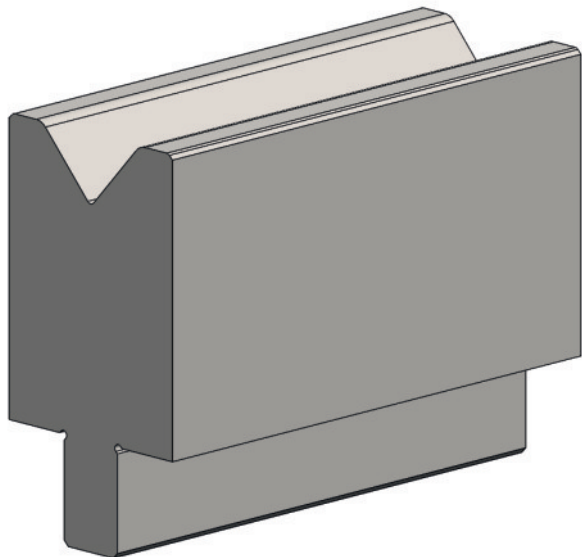
29,6 кг/м



Вставка матрицы 13 мм



V24/85° H55



[R] радиус (мм)	3,0
[a] V – угол	85°
[H] высота (мм)	55

[B] ширина (мм)	40
[D] глубина (мм)	12,6
№ заказа этикетки для ОТД: 10164813	

Стандартная длина	Номер детали
10 мм	64201.0024.5012
15 мм	64201.0024.5074
20 мм	64201.0024.5075
25 мм	64201.0024.5076
30 мм	64201.0024.5077
35 мм	64201.0024.5078
40 мм	64201.0024.5079
45 мм	64201.0024.5080
50 мм	64201.0024.5081
55 мм	64201.0024.5082
60 мм	64201.0024.5083
65 мм	64201.0024.5084
70 мм	64201.0024.5085
75 мм	64201.0024.5086

Стандартная длина	Номер детали
80 мм	64201.0024.5087
85 мм	64201.0024.5088
90 мм	64201.0024.5089
95 мм	64201.0024.5090
100 мм	64201.0024.5091
200 мм	64201.0024.5092
275 мм	64201.0024.5093
300 мм	64201.0024.5094
515 мм	64201.0024.5011
550 мм FSW	64201.0024.9006
1000 мм FSC	64201.0024.0002
1030 мм	64201.0024.3007



F макс. 90° = 1700 кН/м



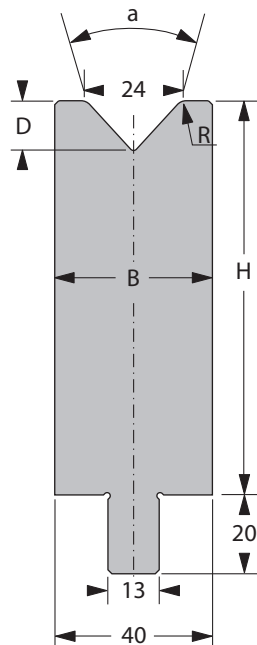
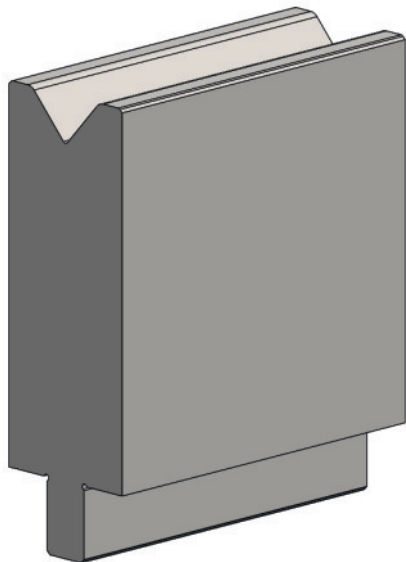
18,0 кг/м



Вставка матрицы 13 мм



V24/85° H100



[R] радиус (мм)	3,0
[a] V – угол	85°
[H] высота (мм)	100

[B] ширина (мм)	40
[D] глубина (мм)	12,6
№ заказа этикетки для ОТД: 10164814	

Стандартная длина	Номер детали
10 мм	64201.0024.5095
15 мм	64201.0024.5096
20 мм	64201.0024.5097
25 мм	64201.0024.5098
30 мм	64201.0024.5099
35 мм	64201.0024.5130
40 мм	64201.0024.5131
45 мм	64201.0024.5132
50 мм	64201.0024.5133
55 мм	64201.0024.5134
60 мм	64201.0024.5135
65 мм	64201.0024.5136
70 мм	64201.0024.5137
75 мм	64201.0024.5138

Стандартная длина	Номер детали
80 мм	64201.0024.5139
85 мм	64201.0024.5140
90 мм	64201.0024.5141
95 мм	64201.0024.5142
100 мм	64201.0024.5143
200 мм	64201.0024.5072
275 мм	64201.0024.5144
300 мм	64201.0024.5145
515 мм	64201.0024.5041
550 мм FSW	64201.0024.9005
1000 мм FSC	64201.0024.0013
1030 мм	64201.0024.3015



F макс. 90° = 1700 кН/м



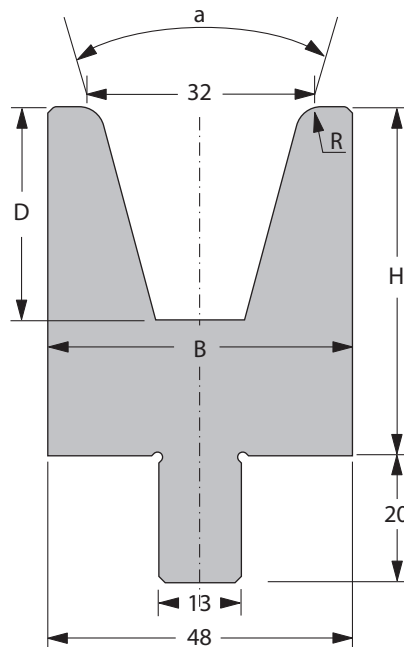
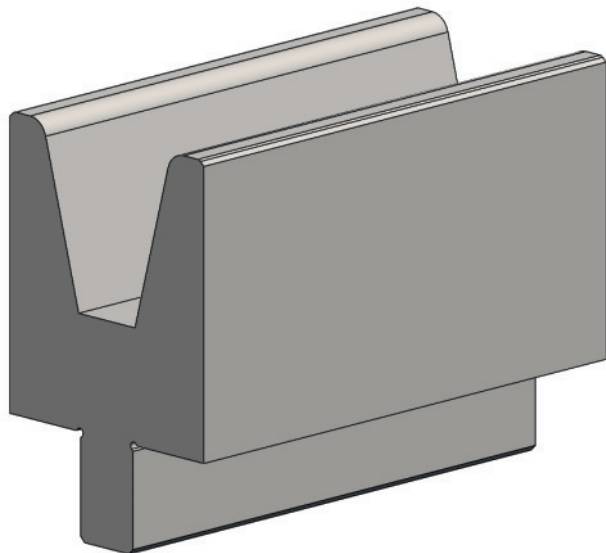
32,1 кг/м



Вставка матрицы 13 мм



V32/30° H55



[R] радиус (мм)	4,0
[a] V – угол	30°
[H] высота (мм)	55

[B] ширина (мм)	48
[D] глубина (мм)	33,6
№ заказа этикетки для ОТД: 10165611	

Стандартная длина	Номер детали
10 мм	64201.0032.5053
15 мм	64201.0032.5054
20 мм	64201.0032.5055
25 мм	64201.0032.5108
30 мм	64201.0032.5056
35 мм	64201.0032.5090
40 мм	64201.0032.5091
45 мм	64201.0032.5109
50 мм	64201.0032.5062
55 мм	64201.0032.5110
60 мм	64201.0032.5111
65 мм	64201.0032.5112
70 мм	64201.0032.5113
75 мм	64201.0032.5114

Стандартная длина	Номер детали
80 мм	64201.0032.5115
85 мм	64201.0032.5051
90 мм	64201.0032.5116
95 мм	64201.0032.5117
100 мм	64201.0032.5020
200 мм	64201.0032.5039
275 мм	64201.0032.5045
300 мм	64201.0032.5047
515 мм	64201.0032.5010
550 мм FSW	64201.0032.9001
1000 мм FSC	64201.0032.0002
1030 мм	64201.0032.3006



F макс. 30° = 340 кН/м
F макс. 90° = 1100 кН/м



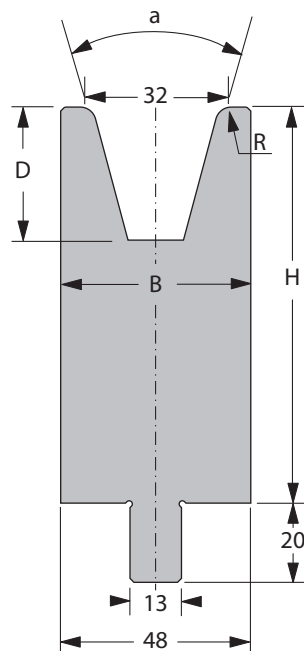
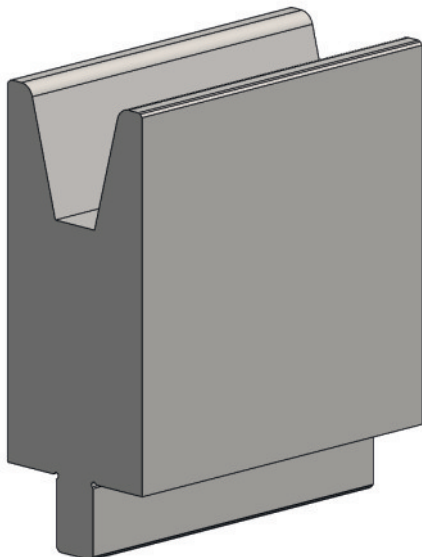
16,7 кг/м



Вставка матрицы 13 мм



V32/30° H100



[R] радиус (мм)	4,0
[a] V – угол	30°
[H] высота (мм)	100

[B] ширина (мм)	48
[D] глубина (мм)	33,6
№ заказа этикетки для ОТД: 10165613	

Стандартная длина	Номер детали
10 мм	64201.0032.5105
15 мм	64201.0032.5106
20 мм	64201.0032.5070
25 мм	64201.0032.5071
30 мм	64201.0032.5072
35 мм	64201.0032.5073
40 мм	64201.0032.5074
45 мм	64201.0032.5075
50 мм	64201.0032.5076
55 мм	64201.0032.5077
60 мм	64201.0032.5078
65 мм	64201.0032.5079
70 мм	64201.0032.5080
75 мм	64201.0032.5081

Стандартная длина	Номер детали
80 мм	64201.0032.5082
85 мм	64201.0032.5083
90 мм	64201.0032.5084
95 мм	64201.0032.5085
100 мм	64201.0032.5086
200 мм	64201.0032.5040
275 мм	64201.0032.5107
300 мм	64201.0032.5087
515 мм	64201.0032.5017
550 мм FSW	64201.0032.9002
1000 мм FSC	64201.0032.0008
1030 мм	64201.0032.3012



F макс. 30° = 340 кН/м
F макс. 90° = 1100 кН/м



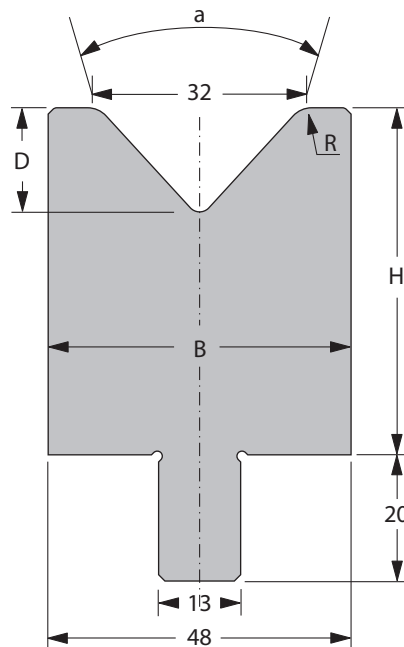
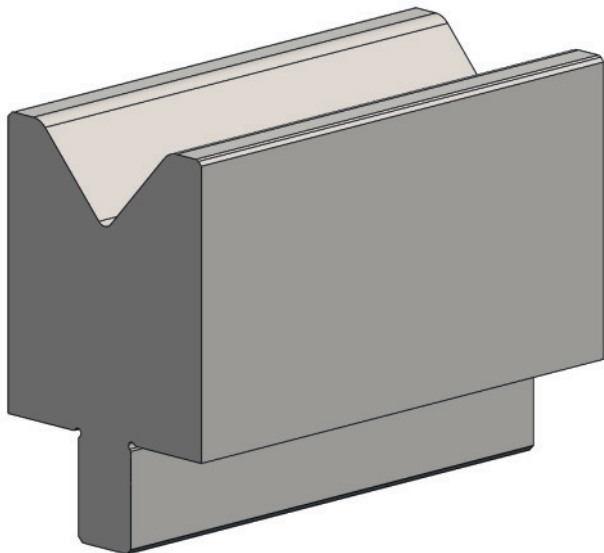
33,7 кг/м



Вставка матрицы 13 мм



V32/85° H55



[R] радиус (мм)	4,0
[a] V – угол	85°
[H] высота (мм)	55

[B] ширина (мм)	48
[D] глубина (мм)	16,5
№ заказа этикетки для ОТД: 10164816	

Стандартная длина	Номер детали
10 мм	64201.0032.5012
15 мм	64201.0032.5092
20 мм	64201.0032.5093
25 мм	64201.0032.5094
30 мм	64201.0032.5095
35 мм	64201.0032.5096
40 мм	64201.0032.5097
45 мм	64201.0032.5098
50 мм	64201.0032.5099
55 мм	64201.0032.5118
60 мм	64201.0032.5119
65 мм	64201.0032.5120
70 мм	64201.0032.5121
75 мм	64201.0032.5122

Стандартная длина	Номер детали
80 мм	64201.0032.5123
85 мм	64201.0032.5124
90 мм	64201.0032.5125
95 мм	64201.0032.5126
100 мм	64201.0032.5067
200 мм	64201.0032.5059
275 мм	64201.0032.5127
300 мм	64201.0032.5058
515 мм	64201.0032.5011
550 мм FSW	64201.0032.9005
1000 мм FSC	64201.0032.0003
1030 мм	64201.0032.3009



F макс. 90° = 2500 кН/м



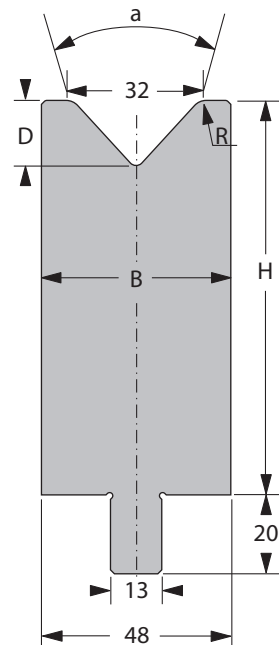
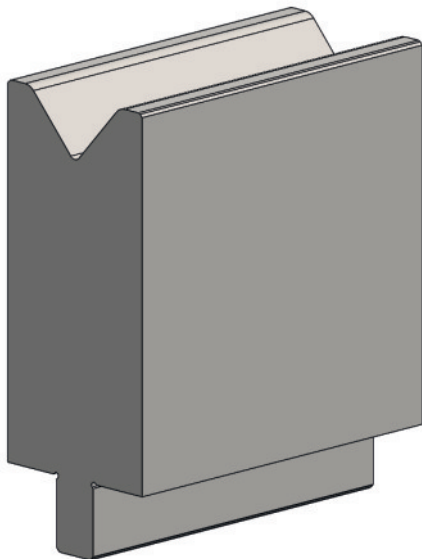
20,5 кг/м



Вставка матрицы 13 мм



V32/85° H100



[R] радиус (мм)	4,0
[a] V – угол	85°
[H] высота (мм)	100

[B] ширина (мм)	48
[D] глубина (мм)	16,5
№ заказа этикетки для ОТД: 10164817	

Стандартная длина	Номер детали
10 мм	64201.0032.5128
15 мм	64201.0032.5129
20 мм	64201.0032.5130
25 мм	64201.0032.5131
30 мм	64201.0032.5132
35 мм	64201.0032.5133
40 мм	64201.0032.5134
45 мм	64201.0032.5135
50 мм	64201.0032.5136
55 мм	64201.0032.5137
60 мм	64201.0032.5138
65 мм	64201.0032.5139
70 мм	64201.0032.5140
75 мм	64201.0032.5141

Стандартная длина	Номер детали
80 мм	64201.0032.5142
85 мм	64201.0032.5143
90 мм	64201.0032.5144
95 мм	64201.0032.5145
100 мм	64201.0032.5146
200 мм	64201.0032.5147
275 мм	64201.0032.5148
300 мм	64201.0032.5064
515 мм	64201.0032.5048
550 мм FSW	64201.0032.9004
1000 мм FSC	64201.0032.0014
1030 мм	64201.0032.3013



F макс. 90° = 2500 кН/м



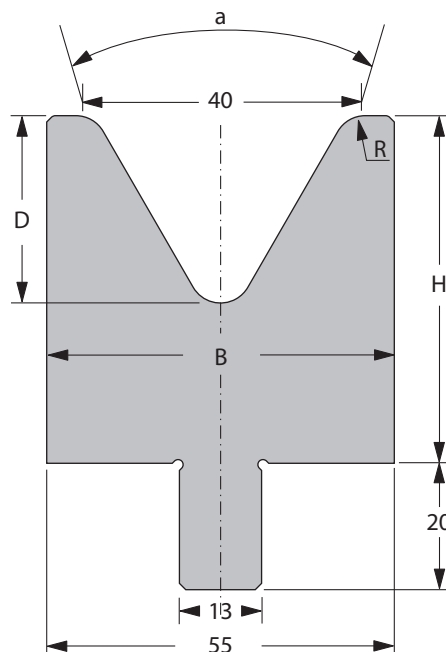
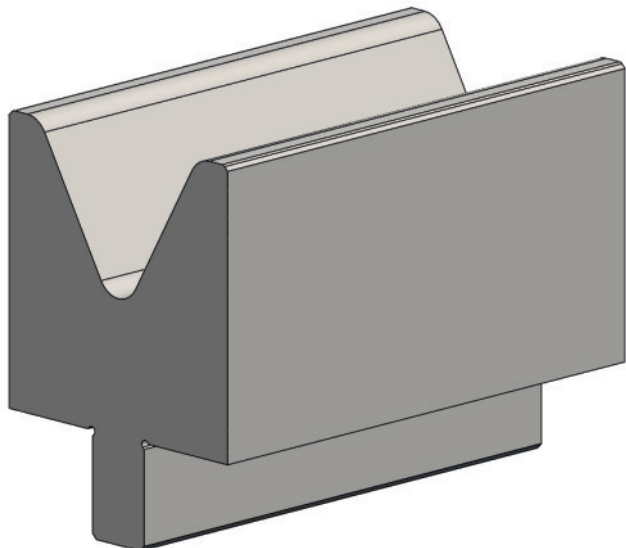
37,5 кг/м



Вставка матрицы 13 мм



V40/60° H55



[R] радиус (мм)	5,0
[a] V – угол	60°
[H] высота (мм)	55

[B] ширина (мм)	55
[D] глубина (мм)	29,6
№ заказа этикетки для ОТД: 10165617	

Стандартная длина	Номер детали
10 мм	64201.0040.5035
15 мм	64201.0040.5036
20 мм	64201.0040.5037
25 мм	64201.0040.5050
30 мм	64201.0040.5038
35 мм	64201.0040.5052
40 мм	64201.0040.5079
45 мм	64201.0040.5082
50 мм	64201.0040.5083
55 мм	64201.0040.5084
60 мм	64201.0040.5085
65 мм	64201.0040.5086
70 мм	64201.0040.5087
75 мм	64201.0040.5088

Стандартная длина	Номер детали
80 мм	64201.0040.5089
85 мм	64201.0040.5090
90 мм	64201.0040.5091
95 мм	64201.0040.5092
100 мм	64201.0040.5010
200 мм	64201.0040.5022
275 мм	64201.0040.5004
300 мм	64201.0040.5093
515 мм	64201.0040.5003
550 мм FSW	64201.0040.9001
1000 мм FSC	64201.0040.0002
1030 мм	64201.0040.3007



F макс. 60° = 1100 кН/м
F макс. 90° = 1800 кН/м



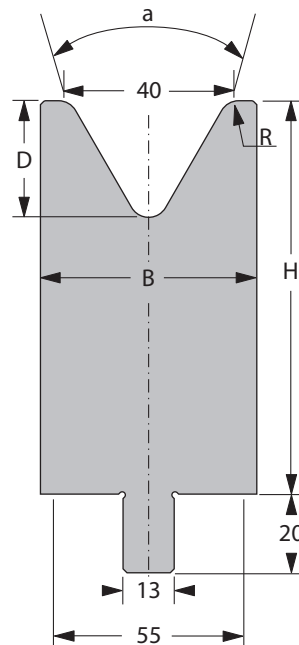
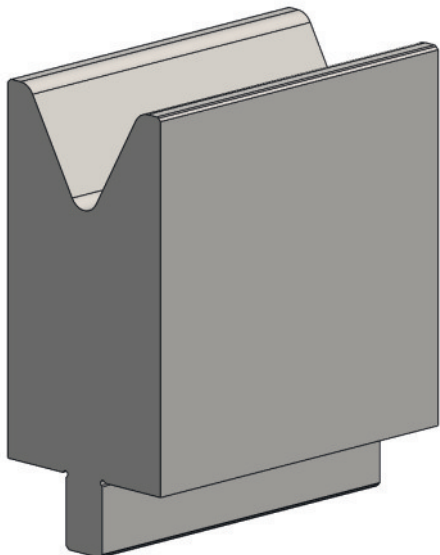
20,5 кг/м



Вставка матрицы 13 мм



V40/60° H100



[R] радиус (мм)	5,0
[a] V – угол	60°
[H] высота (мм)	100

[B] ширина (мм)	55
[D] глубина (мм)	29,6
№ заказа этикетки для ОТД: 10165620	

Стандартная длина	Номер детали
10 мм	64201.0040.5094
15 мм	64201.0040.5095
20 мм	64201.0040.5063
25 мм	64201.0040.5053
30 мм	64201.0040.5064
35 мм	64201.0040.5096
40 мм	64201.0040.5065
45 мм	64201.0040.5066
50 мм	64201.0040.5067
55 мм	64201.0040.5068
60 мм	64201.0040.5069
65 мм	64201.0040.5070
70 мм	64201.0040.5071
75 мм	64201.0040.5072

Стандартная длина	Номер детали
80 мм	64201.0040.5073
85 мм	64201.0040.5074
90 мм	64201.0040.5075
95 мм	64201.0040.5076
100 мм	64201.0040.5077
200 мм	64201.0040.5023
275 мм	64201.0040.5049
300 мм	64201.0040.5078
515 мм	64201.0040.5007
550 мм FSW	64201.0040.9002
1000 мм FSC	64201.0040.0004
1030 мм	64201.0040.3008



F макс. 60° = 1100 кН/м
F макс. 90° = 2000 кН/м



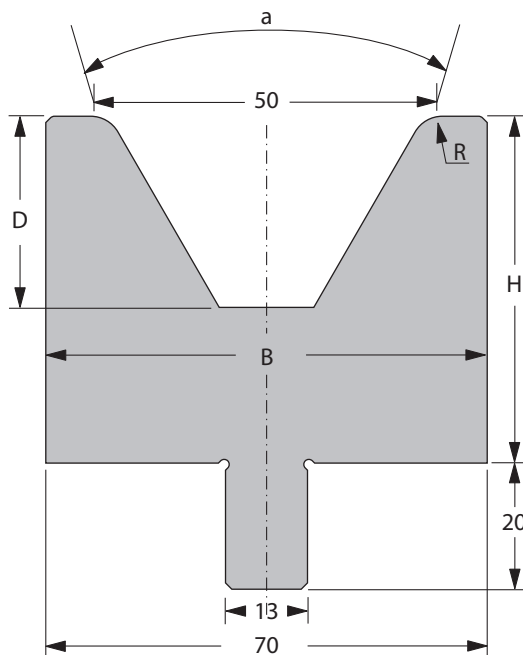
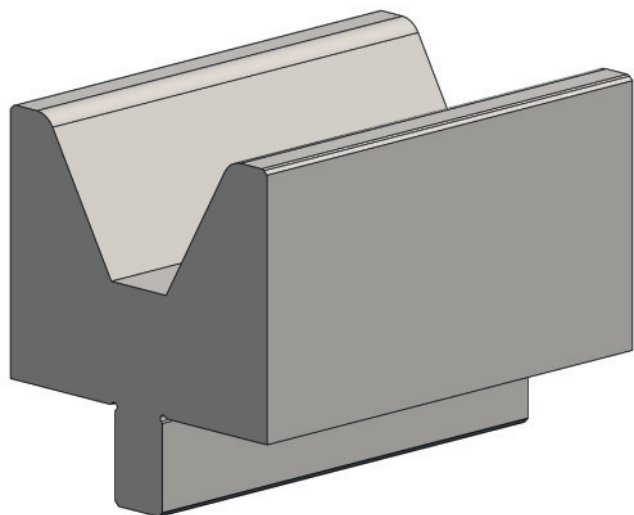
39,9 кг/м



Вставка матрицы 13 мм



V50/60° H55



[R] радиус (мм)	5,0
[a] V – угол	60°
[H] высота (мм)	55

[B] ширина (мм)	70
[D] глубина (мм)	30,3
№ заказа этикетки для ОТД: 10165623	

Стандартная длина	Номер детали
10 мм	64201.0050.5027
15 мм	64201.0050.5028
20 мм	64201.0050.5029
25 мм	64201.0050.5059
30 мм	64201.0050.5030
35 мм	64201.0050.5060
40 мм	64201.0050.5061
45 мм	64201.0050.5062
50 мм	64201.0050.5063
55 мм	64201.0050.5064
60 мм	64201.0050.5065
65 мм	64201.0050.5066
70 мм	64201.0050.5067
75 мм	64201.0050.5068

Стандартная длина	Номер детали
80 мм	64201.0050.5069
85 мм	64201.0050.5070
90 мм	64201.0050.5071
95 мм	64201.0050.5072
100 мм	64201.0050.5033
200 мм	64201.0050.5016
275 мм	64201.0050.5073
300 мм	64201.0050.5040
515 мм	64201.0050.5003
550 мм FSW	64201.0050.9001
1000 мм FSC	64201.0050.0001
1030 мм	64201.0050.3003



F макс. 60° = 1100 кН/м
F макс. 90° = 1800 кН/м



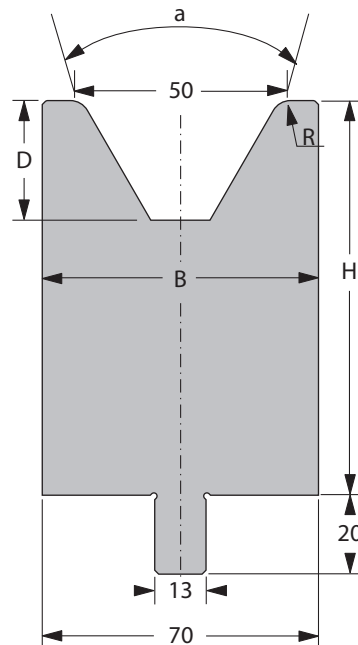
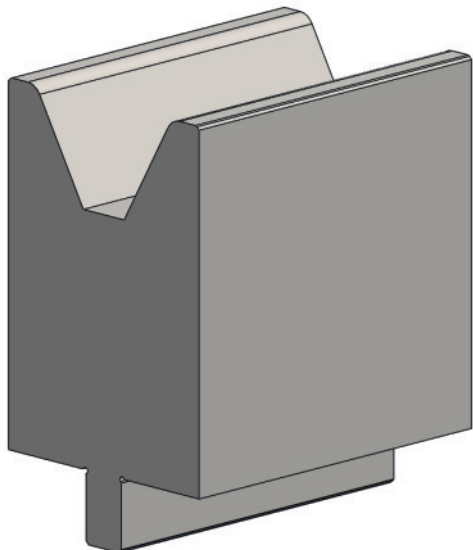
24,5 кг/м



Вставка матрицы 13 мм



V50/60° H100



[R] радиус (мм)	5,0
[a] V – угол	60°
[H] высота (мм)	100

[B] ширина (мм)	70
[D] глубина (мм)	30,3
№ заказа этикетки для ОТД: 10165625	

Стандартная длина	Номер детали
10 мм	64201.0050.5074
15 мм	64201.0050.5075
20 мм	64201.0050.5076
25 мм	64201.0050.5077
30 мм	64201.0050.5078
35 мм	64201.0050.5079
40 мм	64201.0050.5050
45 мм	64201.0050.5080
50 мм	64201.0050.5051
55 мм	64201.0050.5081
60 мм	64201.0050.5052
65 мм	64201.0050.5082
70 мм	64201.0050.5053
75 мм	64201.0050.5083

Стандартная длина	Номер детали
80 мм	64201.0050.5054
85 мм	64201.0050.5084
90 мм	64201.0050.5085
95 мм	64201.0050.5086
100 мм	64201.0050.5055
200 мм	64201.0050.5056
275 мм	64201.0050.5087
300 мм	64201.0050.5041
515 мм	64201.0050.5005
550 мм FSW	64201.0050.9002
1000 мм FSC	64201.0050.0004
1030 мм	64201.0050.3005



F макс. 60° = 1100 кН/м
F макс. 90° = 2000 кН/м



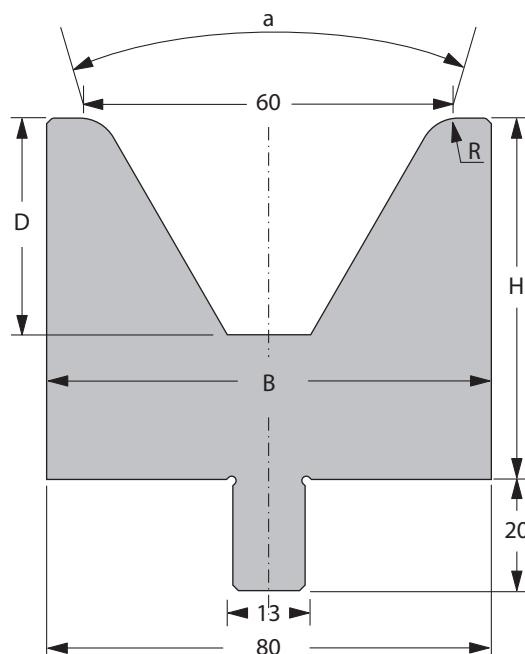
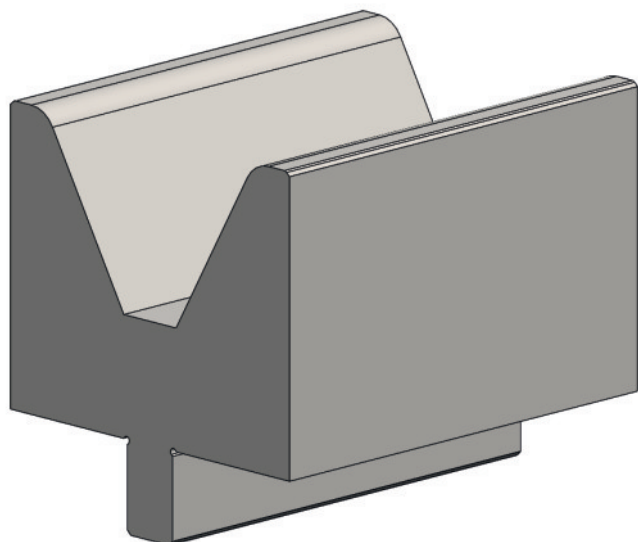
49,2 кг/м



Вставка матрицы 13 мм



V60/60° H65



[R] радиус (мм)	7,0
[a] V – угол	60°
[H] высота (мм)	65

[B] ширина (мм)	80
[D] глубина (мм)	39,0
№ заказа этикетки для ОТД: 10165626	

Стандартная длина	Номер детали
10 мм	64201.0060.5033
15 мм	64201.0060.5034
20 мм	64201.0060.5035
25 мм	64201.0060.5043
30 мм	64201.0060.5036
35 мм	64201.0060.5047
40 мм	64201.0060.5048
45 мм	64201.0060.5052
50 мм	64201.0060.5045
55 мм	64201.0060.5053
60 мм	64201.0060.5054
65 мм	64201.0060.5055
70 мм	64201.0060.5056
75 мм	64201.0060.5057

Стандартная длина	Номер детали
80 мм	64201.0060.5058
85 мм	64201.0060.5059
90 мм	64201.0060.5060
95 мм	64201.0060.5061
100 мм	64201.0060.5037
200 мм	64201.0060.5029
275 мм	64201.0060.5062
300 мм	64201.0060.5063
515 мм	64201.0060.5005
550 мм FSW	64201.0060.9001
1000 мм FSC	64201.0060.0002
1030 мм	64201.0060.3005



F макс. 60° = 1000 кН/м
F макс. 90° = 1600 кН/м



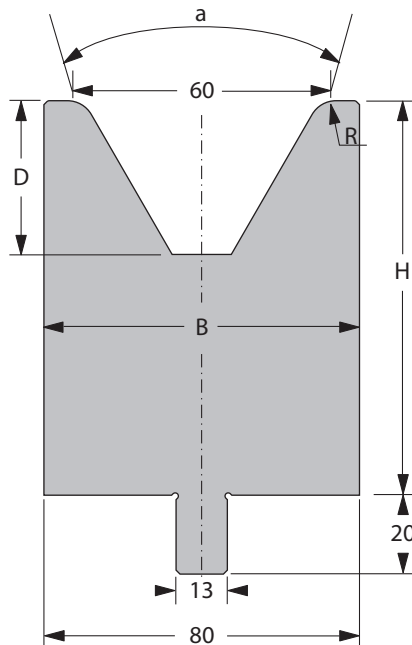
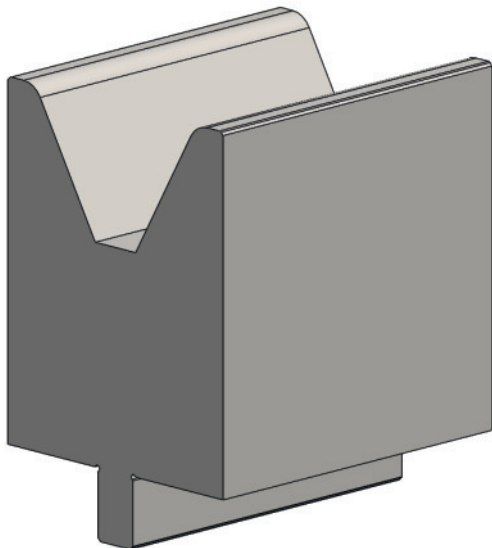
31,4 кг/м



Вставка матрицы 13 мм



V60/60° H100



[R] радиус (мм)	7,0
[a] V – угол	60°
[H] высота (мм)	100

[B] ширина (мм)	80
[D] глубина (мм)	39,0
№ заказа этикетки для ОТД: 10165627	

Стандартная длина	Номер детали
10 мм	64201.0060.5064
15 мм	64201.0060.5065
20 мм	64201.0060.5066
25 мм	64201.0060.5067
30 мм	64201.0060.5068
35 мм	64201.0060.5069
40 мм	64201.0060.5070
45 мм	64201.0060.5071
50 мм	64201.0060.5072
55 мм	64201.0060.5073
60 мм	64201.0060.5074
65 мм	64201.0060.5075
70 мм	64201.0060.5077
75 мм	64201.0060.5078

Стандартная длина	Номер детали
80 мм	64201.0060.5079
85 мм	64201.0060.5080
90 мм	64201.0060.5081
95 мм	64201.0060.5082
100 мм	64201.0060.5083
200 мм	64201.0060.5040
275 мм	64201.0060.5084
300 мм	64201.0060.5021
515 мм	64201.0060.5028
550 мм FSW	64201.0060.9002
1000 мм FSC	64201.0060.0005
1030 мм	64201.0060.3011



F макс. 60° = 1000 кН/м
F макс. 90° = 1600 кН/м



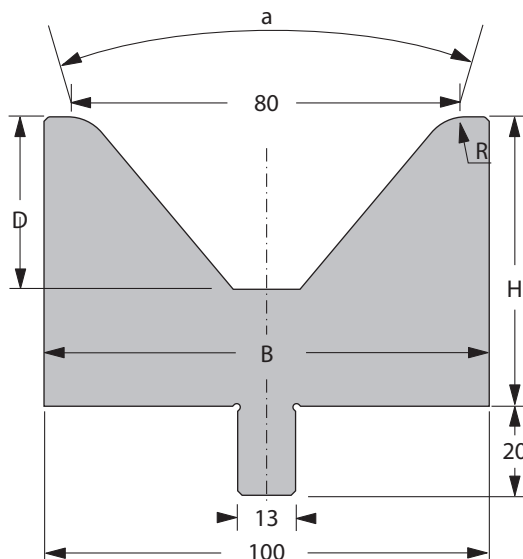
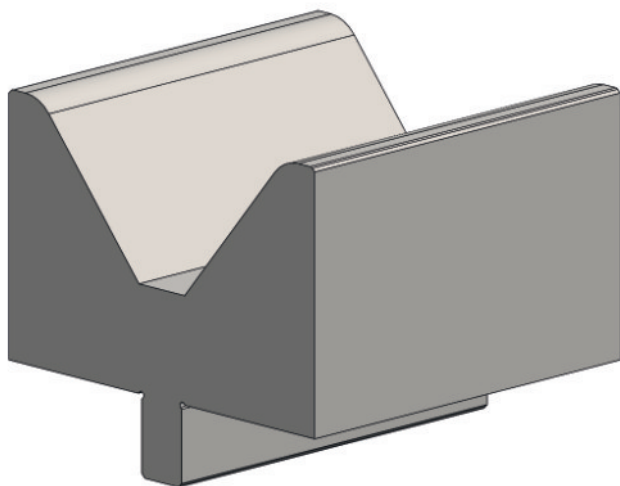
53,4 кг/м



Вставка матрицы 13 мм



V80/80° H65



[R] радиус (мм)	10,0
[a] V – угол	80°
[H] высота (мм)	65

[B] ширина (мм)	100
[D] глубина (мм)	38,7
№ заказа этикетки для ОТД: 10165628	

Стандартная длина	Номер детали
10 мм	64201.0080.5035
15 мм	64201.0080.5036
20 мм	64201.0080.5037
25 мм	64201.0080.5054
30 мм	64201.0080.5038
35 мм	64201.0080.5055
40 мм	64201.0080.5056
45 мм	64201.0080.5057
50 мм	64201.0080.5058
55 мм	64201.0080.5059
60 мм	64201.0080.5060
65 мм	64201.0080.5061
70 мм	64201.0080.5062
75 мм	64201.0080.5063

Стандартная длина	Номер детали
80 мм	64201.0080.5064
85 мм	64201.0080.5065
90 мм	64201.0080.5066
95 мм	64201.0080.5067
100 мм	64201.0080.5043
200 мм	64201.0080.5025
275 мм	64201.0080.5068
300 мм	64201.0080.5026
515 мм	64201.0080.5002
550 мм FSW	64201.0080.9001
1000 мм FSC	64201.0080.0001
1030 мм	64201.0080.3005



F макс. 80° = 1400 кН/м
F макс. 90° = 1600 кН/м



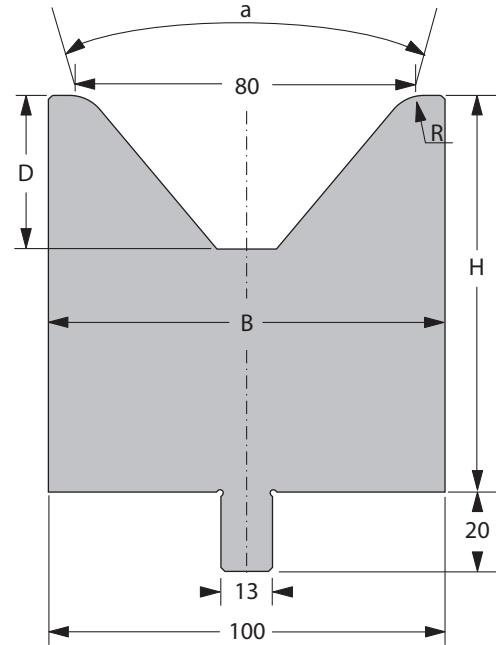
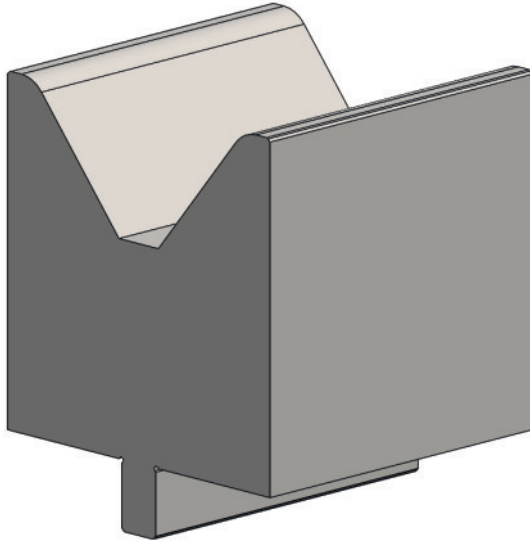
38,6 кг/м



Вставка матрицы 13 мм



V80/80° H100



[R] радиус (мм)	10,0
[a] V – угол	80°
[H] высота (мм)	100

[B] ширина (мм)	100
[D] глубина (мм)	38,7
№ заказа этикетки для ОТД: 10165635	

Стандартная длина	Номер детали
10 мм	64201.0080.5069
15 мм	64201.0080.5070
20 мм	64201.0080.5071
25 мм	64201.0080.5072
30 мм	64201.0080.5073
35 мм	64201.0080.5074
40 мм	64201.0080.5044
45 мм	64201.0080.5075
50 мм	64201.0080.5045
55 мм	64201.0080.5076
60 мм	64201.0080.5077
65 мм	64201.0080.5078
70 мм	64201.0080.5047
75 мм	64201.0080.5079

Стандартная длина	Номер детали
80 мм	64201.0080.5048
85 мм	64201.0080.5080
90 мм	64201.0080.5081
95 мм	64201.0080.5082
100 мм	64201.0080.5049
200 мм	64201.0080.5033
275 мм	64201.0080.5083
300 мм	64201.0080.5050
515 мм	64201.0080.5007
550 мм FSW	64201.0080.9002
1000 мм FSC	64201.0080.0004
1030 мм	64201.0080.3007



F макс. 90° = 2800 кН/м



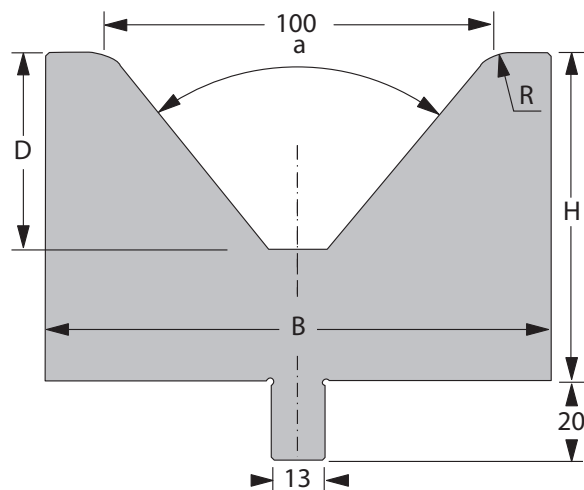
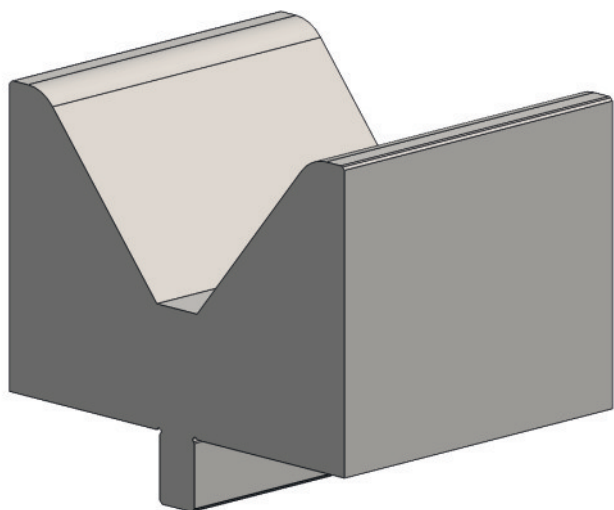
66,0 кг/м



Вставка матрицы 13 мм



V100/80° H85



[R] радиус (мм)	12,0
[a] V – угол	80°
[H] высота (мм)	85

[B] ширина (мм)	125
[D] глубина (мм)	50,6
№ заказа этикетки для ОТД: 10165638	

Стандартная длина	Номер детали
10 мм	64201.0100.5026
15 мм	64201.0100.5027
20 мм	64201.0100.5028
25 мм	64201.0100.5029
30 мм	64201.0100.5030
35 мм	64201.0100.5031
40 мм	64201.0100.5032
45 мм	64201.0100.5033
50 мм	64201.0100.5034
55 мм	64201.0100.5035
60 мм	64201.0100.5036
65 мм	64201.0100.5037
70 мм	64201.0100.5038
75 мм	64201.0100.5039

Стандартная длина	Номер детали
80 мм	64201.0100.5040
85 мм	64201.0100.5041
90 мм	64201.0100.5042
95 мм	64201.0100.5043
100 мм	64201.0100.5044
200 мм	64201.0100.5018
275 мм	64201.0100.5045
300 мм	64201.0100.5015
515 мм	64201.0100.5004
550 мм FSW	64201.0100.9001
1000 мм FSC	64201.0100.0001
1030 мм	64201.0100.3005



F макс. 80° = 1750 кН/м
F макс. 90° = 2000 кН/м



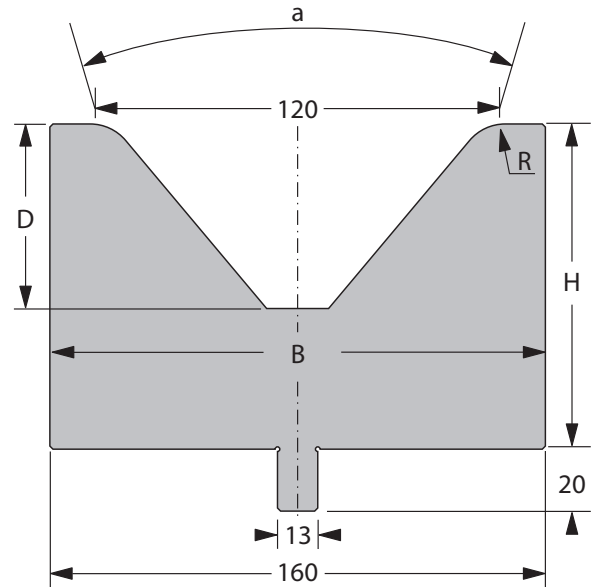
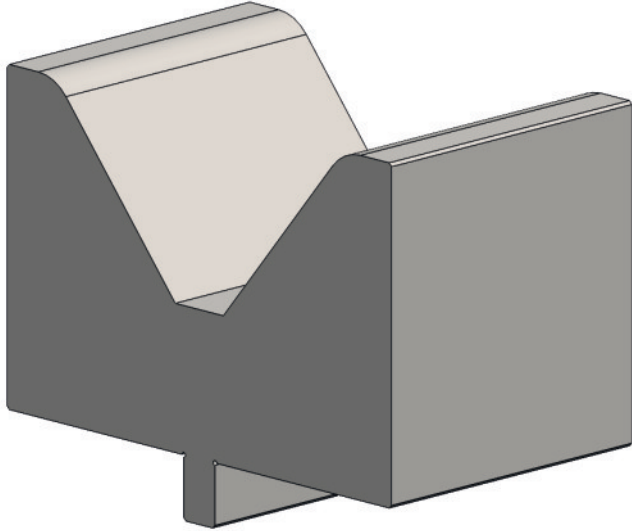
62,5 кг/м



Вставка матрицы 13 мм



V120/80° H105



[R] радиус (мм)	15,0
[a] V – угол	80°
[H] высота (мм)	105

[B] ширина (мм)	160
[D] глубина (мм)	60,0
№ заказа этикетки для ОТД: 10165639	

Стандартная длина	Номер детали
10 мм	64201.0120.5027
15 мм	64201.0120.5028
20 мм	64201.0120.5029
25 мм	64201.0120.5030
30 мм	64201.0120.5031
35 мм	64201.0120.5032
40 мм	64201.0120.5033
45 мм	64201.0120.5034
50 мм	64201.0120.5035
55 мм	64201.0120.5036
60 мм	64201.0120.5037
65 мм	64201.0120.5038
70 мм	64201.0120.5039
75 мм	64201.0120.5040

Стандартная длина	Номер детали
80 мм	64201.0120.5041
85 мм	64201.0120.5042
90 мм	64201.0120.5043
95 мм	64201.0120.5044
100 мм	64201.0120.5025
200 мм	64201.0120.5011
275 мм	64201.0120.5019
300 мм	64201.0120.5045
515 мм	64201.0120.5002
550 мм FSW	64201.0120.9001
1000 мм FSC	64201.0120.0001
1030 мм	64201.0120.3004



F макс. 80° = 2200 кН/м
F макс. 90° = 2400 кН/м



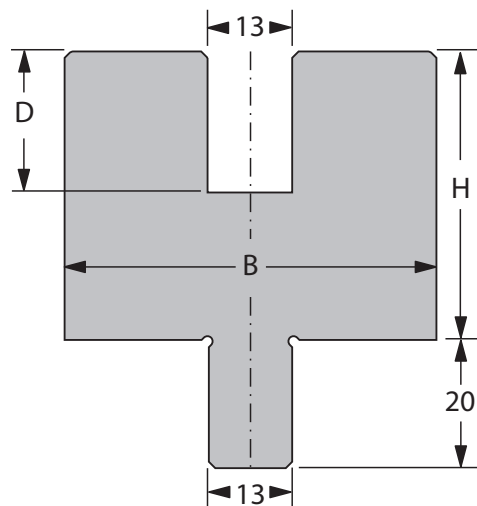
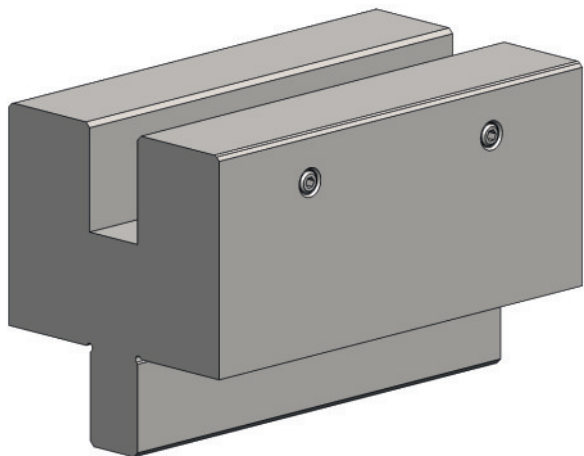
101,0 кг/м



Вставка матрицы 13 мм



S1 H45



[R] радиус (мм)	-
[a] V – угол	-
[B] ширина (мм)	58

[D] глубина (мм)	22
------------------	----

№ заказа этикетки для ОТД: 10166736



F макс. = 2000 кН/м

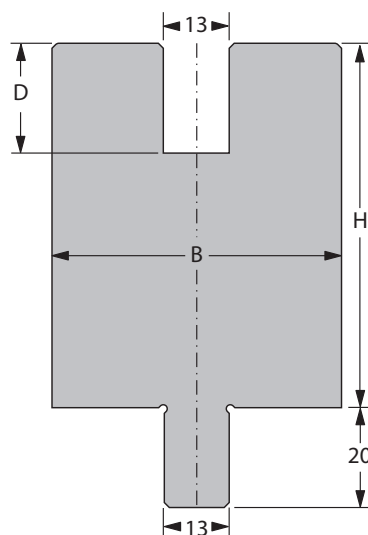
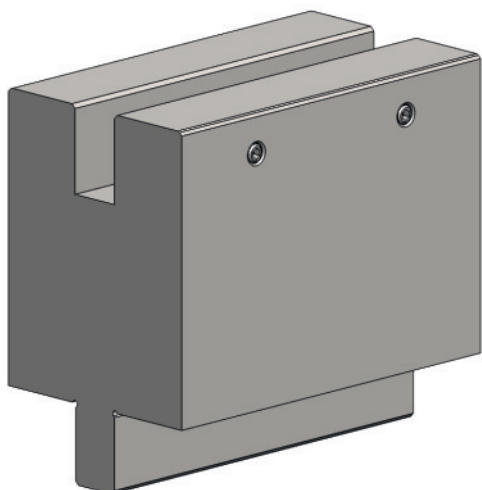


20,0 кг/м



Вставка матрицы 13 мм

S1 H73



[R] радиус (мм)	-
[a] V – угол	-
[B] ширина (мм)	58

[D] глубина (мм)	22
------------------	----

№ заказа этикетки для ОТД: 10166738



F макс. = 2000 кН/м



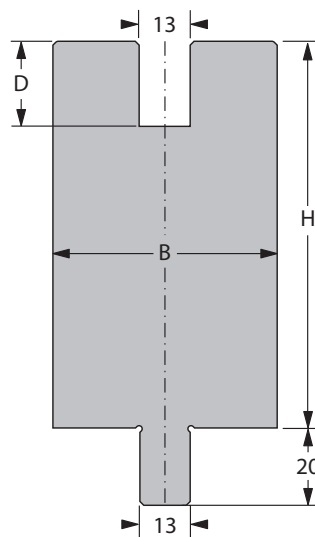
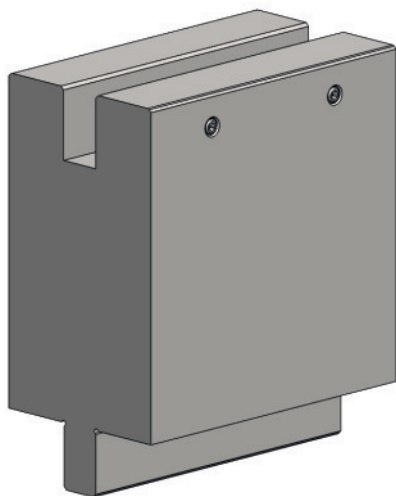
33,0 кг/м



Вставка матрицы 13 мм



S1 H100



[R] радиус (мм)	-
[a] V – угол	-
[B] ширина (мм)	58

[D] глубина (мм)	22
№ заказа этикетки для ОТД: 10166739	



F макс. = 5000 кН/м



45,3 кг/м



Вставка матрицы 13 мм

Высота	Стандартная длина	Номер детали
45 мм	515 мм	64201.0001.5010
	550 мм FSW	64201.0001.9004
	1000 мм FSC	64201.0001.0005
	1030 мм	64201.0001.3006
73 мм	515 мм	64201.0001.5008
	550 мм FSW	64201.0001.9001
	1000 мм FSC	64201.0001.0003
	1030 мм	64201.0001.3003
100 мм	515 мм	64201.0001.5006
	550 мм FSW	64201.0001.9002
	1000 мм FSC	64201.0001.0001
	1030 мм	64201.0001.3004



Инструменты для сплющивания

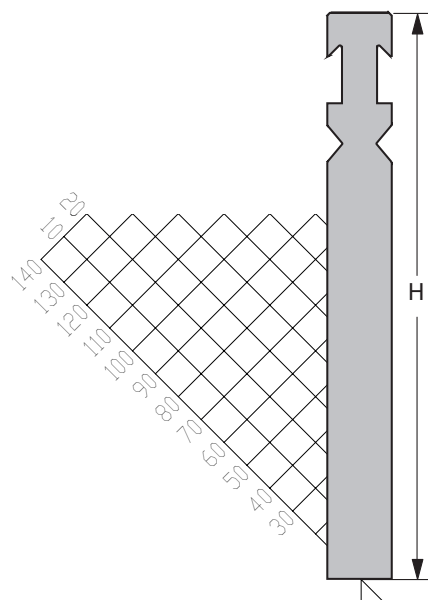
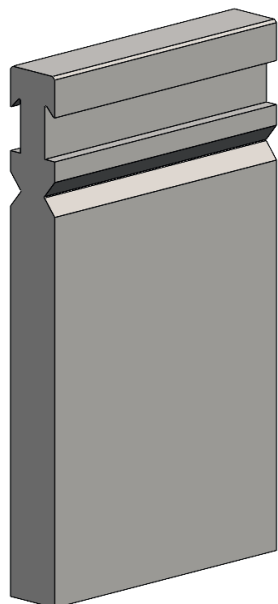
Плющильные инструменты







P11 H175 B20



[R] радиус (мм)	-
[a] V – угол	-
[H] высота (мм)	175

№ заказа этикетки для ОТД: 10165774

Стандартная длина	Номер детали
515 мм	65206.0011.5004
1030 мм	65206.0011.3001
1000 мм FSC	65206.0011.0002



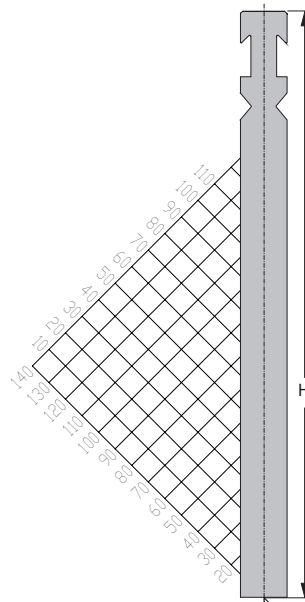
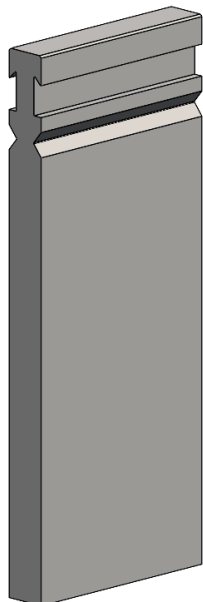
F макс. = 2000 кН/м



26,7 кг/м



P11 H250 B20



[R] радиус (мм)	-
[a] V – угол	-
[H] высота (мм)	250

№ заказа этикетки для ОТД: 10165775

Стандартная длина	Номер детали
515 мм	65206.0011.5003
1030 мм	65206.0011.3002
1000 мм FSC	65206.0011.0001



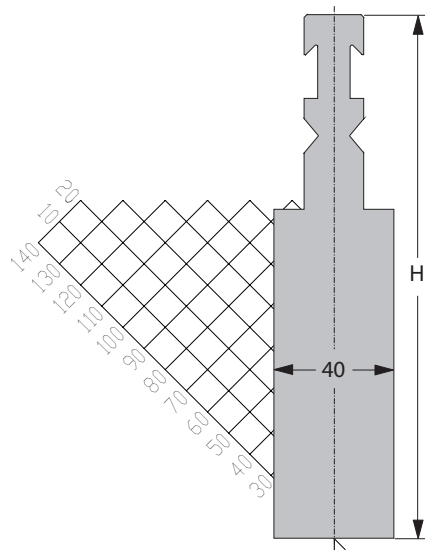
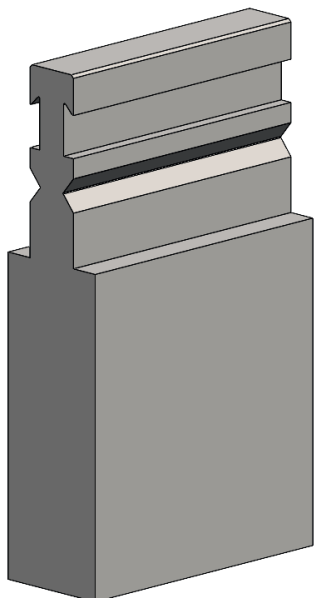
F макс. = 2000 кН/м



38,5 кг/м



P11 H175 B40



[R] радиус (мм)	-
[a] V – угол	-
[H] высота (мм)	175

№ заказа этикетки для ОТД: 10165776

Стандартная длина	Номер детали
515 мм	65206.0011.5032
1030 мм	65206.0011.3003
1000 мм FSC	65206.0011.0006



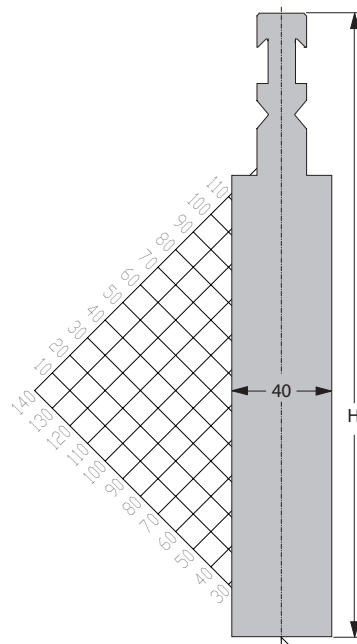
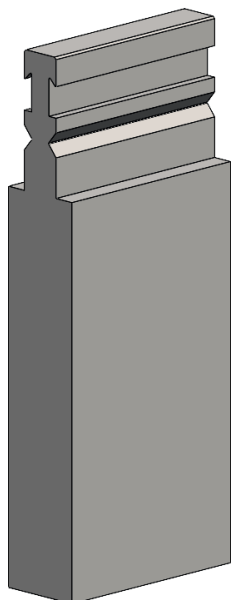
F макс. = 1600 кН/м



43,9 кг/м



P11 H250 B40



[R] радиус (мм)	-
[a] V – угол	-
[H] высота (мм)	250

№ заказа этикетки для ОТД: 10165777

Стандартная длина	Номер детали
515 мм	65206.0011.5033
1030 мм	65206.0011.3004
1000 мм FSC	65206.0011.0007



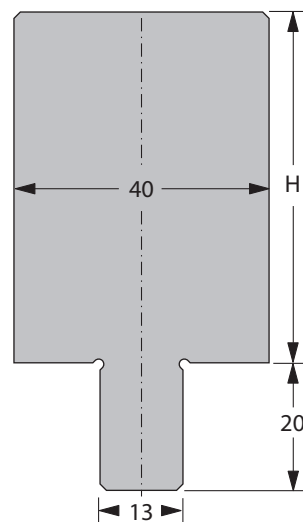
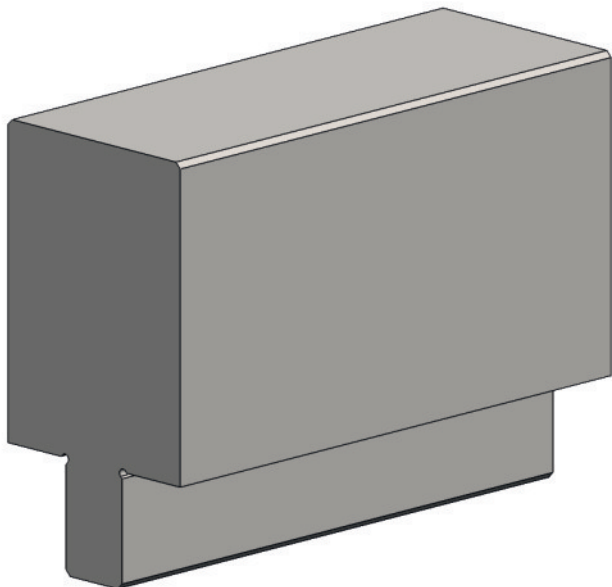
F макс. = 1600 кН/м



67,4 кг/м



V-Flat H55



[R] радиус (мм)	-
[a] V – угол	-
[H] высота (мм)	55

№ заказа этикетки для ОТД: 10166101

Стандартная длина	Номер детали
515 мм	64201.0000.5002
1030 мм	64201.0000.3002
1000 мм FSC	64201.0000.0010



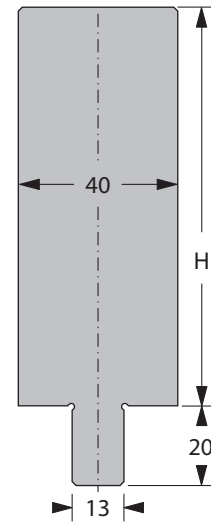
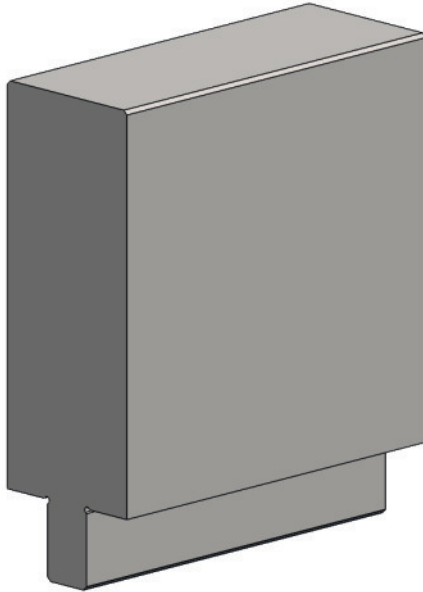
F макс. = 2000 кН/м



19,3 кг/м



V-Flat H100



[R] радиус (мм)	-
[a] V – угол	-
[H] высота (мм)	100

№ заказа этикетки для ОТД: 10166102

Стандартная длина	Номер детали
515 мм	64201.0000.5003
1030 мм	64201.0000.3007
1000 мм FSC	64201.0000.0011



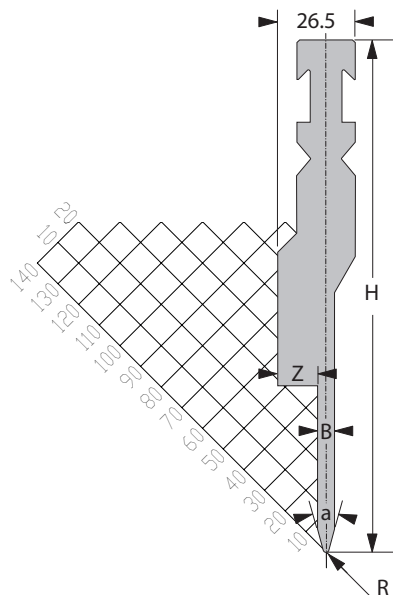
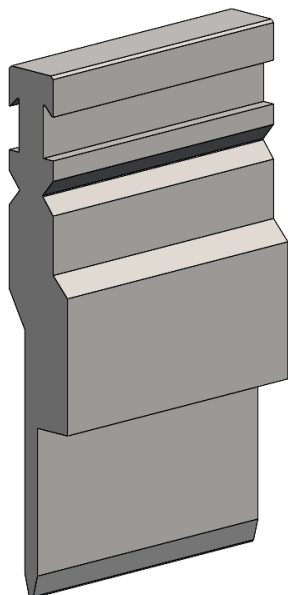
F макс. = 2000 кН/м



33,5 кг/м



P900/06 RF-A H175



[R] радиус (мм)	1,0
[a] V – угол	30°
[H] высота (мм)	175

[B] ширина (мм)	5,8
[Z] ширина (мм)	13,6
№ заказа этикетки для ОТД: 10165778	

Стандартная длина	Номер детали
515 мм	65206.0900.5013
1030 мм	65206.0900.3004
1000 мм FSC	65206.0900.0010



F макс. = 1000 кН/м



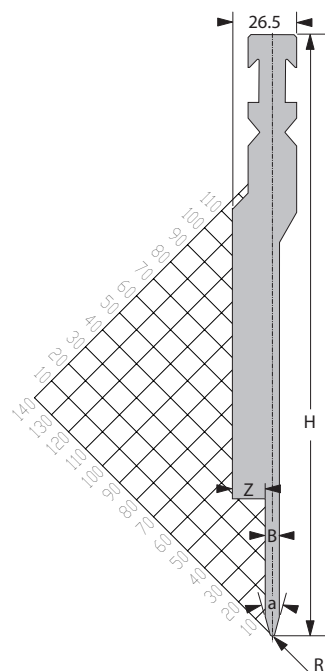
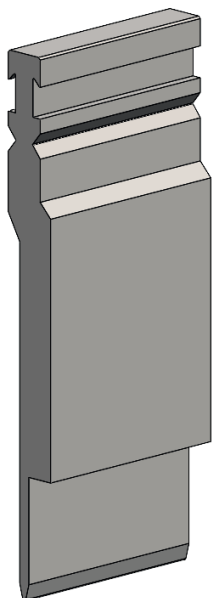
19,6 кг/м



Вставка матрицы 13 мм



P900/06 RF-A H250



[R] радиус (мм)	1,0
[a] V – угол	30°
[H] высота (мм)	250

[B] ширина (мм)	5,8
[Z] ширина (мм)	13,6
№ заказа этикетки для ОТД: 10165783	

Стандартная длина	Номер детали
515 мм	65206.0900.5029
1030 мм	65206.0900.3007
1000 мм FSC	65206.0900.0019



F макс. = 1000 кН/м



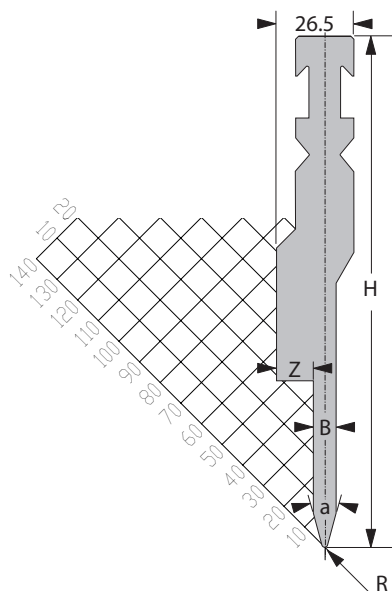
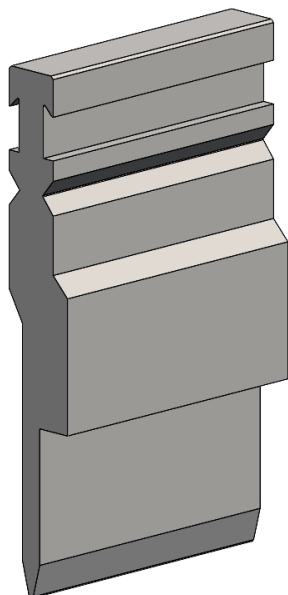
31,0 кг/м



Вставка матрицы 13 мм



P900/08 RF-A H175



[R] радиус (мм)	1,0
[a] V – угол	30°
[H] высота (мм)	175

[B] ширина (мм)	7,8
[Z] ширина (мм)	12,6
№ заказа этикетки для ОТД: 10165785	

Стандартная длина	Номер детали
515 мм	65206.0900.5005
1030 мм	65206.0900.3002
1000 мм FSC	65206.0900.0002



F макс. = 1000 кН/м



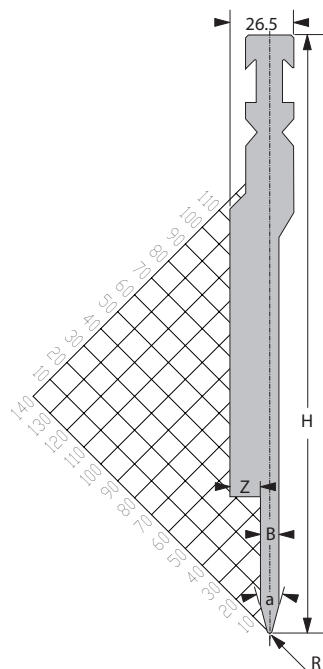
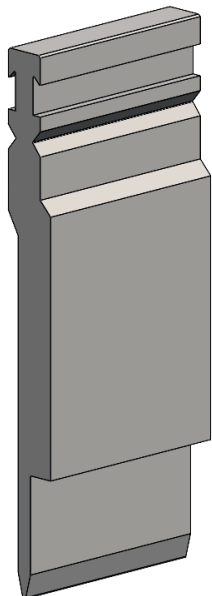
21,2 кг/м



Вставка матрицы 13 мм



P900/08 RF-A H250



[R] радиус (мм)	1,0
[a] V – угол	30°
[H] высота (мм)	250

[B] ширина (мм)	7,8
[Z] ширина (мм)	12,6
№ заказа этикетки для ОТД: 10165793	

Стандартная длина	Номер детали
515 мм	65206.0900.5027
1030 мм	65206.0900.3008
1000 мм FSC	65206.0900.0016



F макс. = 1000 кН/м



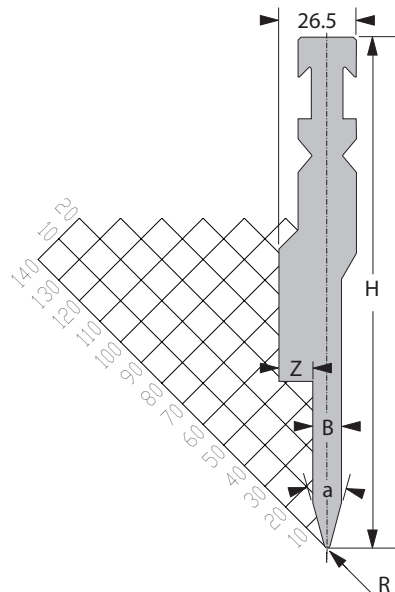
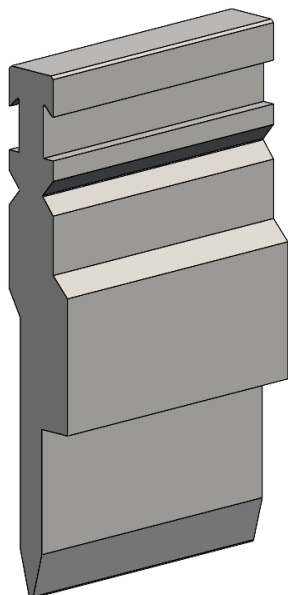
29,2 кг/м



Вставка матрицы 13 мм



P900/10 RF-A H175



[R] радиус (мм)	1,0
[a] V – угол	30°
[H] высота (мм)	175

[B] ширина (мм)	9,8
[Z] ширина (мм)	11,6
№ заказа этикетки для ОТД: 10165796	

Стандартная длина	Номер детали
515 мм	65206.0900.5004
1030 мм	65206.0900.3005
1000 мм FSC	65206.0900.0004



F макс. = 1000 кН/м



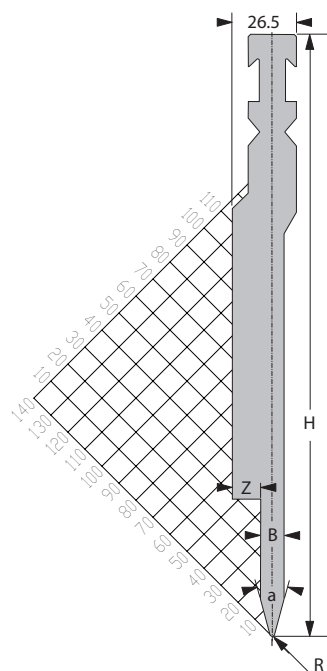
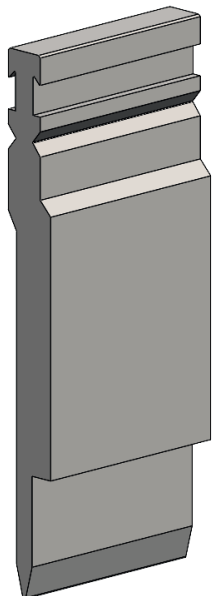
21,7 кг/м



Вставка матрицы 13 мм



P900/10 RF-A H250



[R] радиус (мм)	1,0
[a] V – угол	30°
[H] высота (мм)	250

[B] ширина (мм)	9,8
[Z] ширина (мм)	11,6
№ заказа этикетки для ОТД: 10165798	

Стандартная длина	Номер детали
515 мм	65206.0900.5008
1030 мм	65206.0900.3009
1000 мм FSC	65206.0900.0006



F макс. = 1000 кН/м



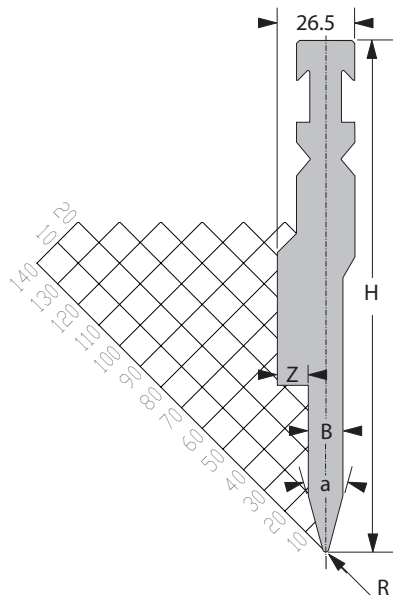
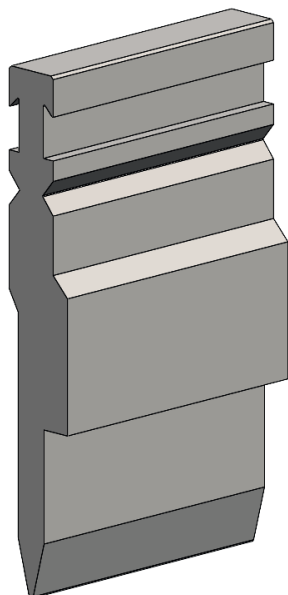
34,3 кг/м



Вставка матрицы 13 мм



P900/12 RF-A H175



[R] радиус (мм)	1,0
[a] V – угол	30°
[H] высота (мм)	175

[B] ширина (мм)	11,8
[Z] ширина (мм)	10,6
№ заказа этикетки для ОТД: 10165804	

Стандартная длина	Номер детали
515 мм	65206.0900.5007
1030 мм	65206.0900.3003
1000 мм FSC	65206.0900.0003



F макс. = 1000 кН/м



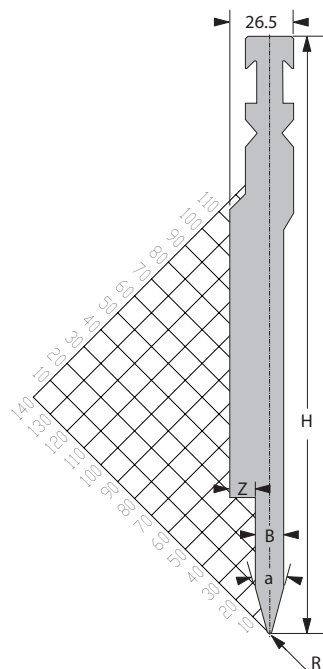
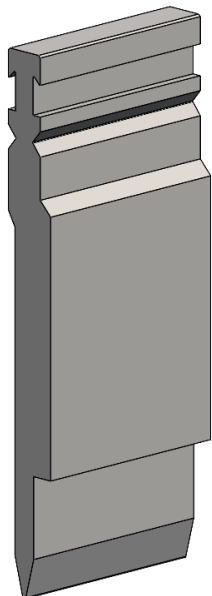
22,6 кг/м



Вставка матрицы 13 мм



P900/12 RF-A H250



[R] радиус (мм)	1,0
[a] V – угол	30°
[H] высота (мм)	250

[B] ширина (мм)	11,8
[Z] ширина (мм)	10,6
№ заказа этикетки для ОТД: 10165806	

Стандартная длина	Номер детали
515 мм	65206.0900.5015
1030 мм	65206.0900.3010
1000 мм FSC	65206.0900.0018



F макс. = 1000 кН/м



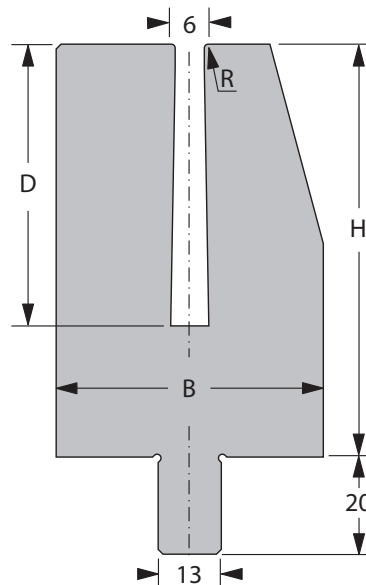
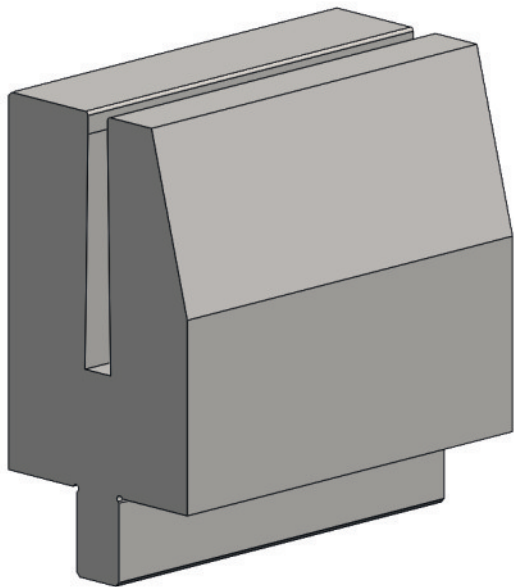
35,7 кг/м



Вставка матрицы 13 мм



V900/06 H85



[R] радиус (мм)	0,8
[a] V – угол	-
[H] высота (мм)	85

[B] ширина (мм)	55
[D] глубина (мм)	58
№ заказа этикетки для ОТД: 10166107	

Стандартная длина	Номер детали
515 мм	64201.0900.5010
1030 мм	64201.0900.3007
1000 мм FSC	64201.0900.0006



F макс. = 250 кН/м



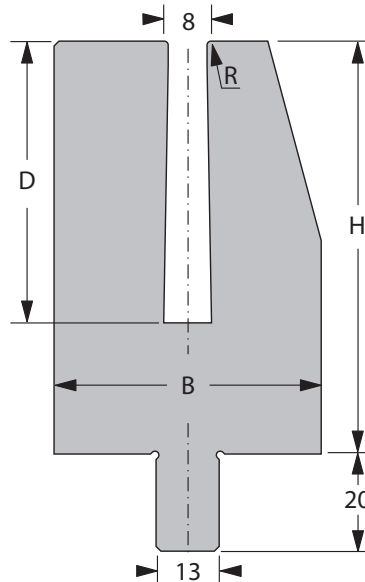
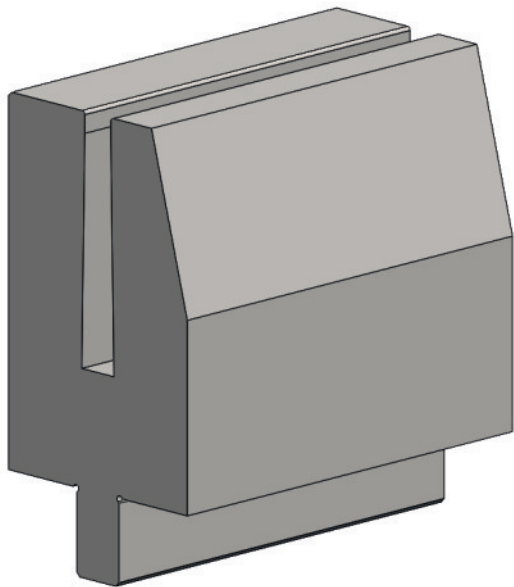
34,5 кг/м



Вставка матрицы 13 мм



V900/08 H85



[R] радиус (мм)	0,8
[a] V – угол	-
[H] высота (мм)	85

[B] ширина (мм)	55
[D] глубина (мм)	58
№ заказа этикетки для ОТД: 10166109	

Стандартная длина	Номер детали
515 мм	64201.0900.5005
1030 мм	64201.0900.3003
1000 мм FSC	64201.0900.0002



F макс. = 250 кН/м



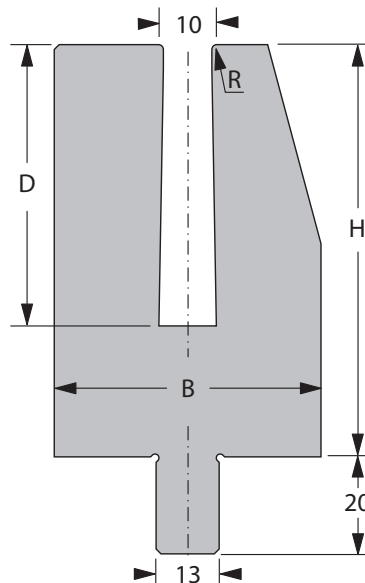
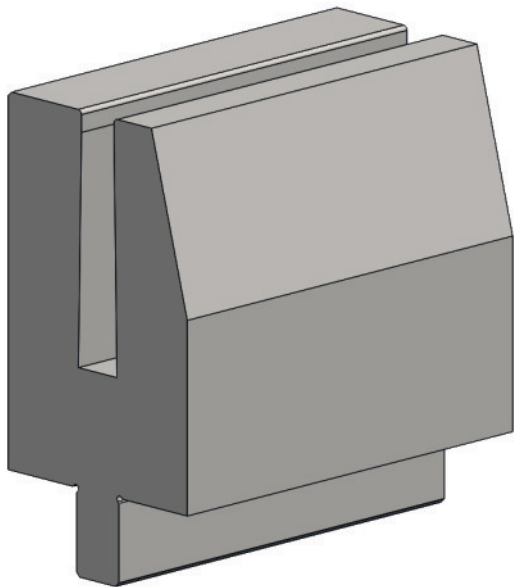
33,5 кг/м



Вставка матрицы 13 мм



V900/10 H85



[R] радиус (мм)	1,0
[a] V – угол	-
[H] высота (мм)	85

[B] ширина (мм)	55
[D] глубина (мм)	58
№ заказа этикетки для ОТД: 10166110	

Стандартная длина	Номер детали
515 мм	64201.0900.5004
1030 мм	64201.0900.3004
1000 мм FSC	64201.0900.0004



F макс. = 250 кН/м



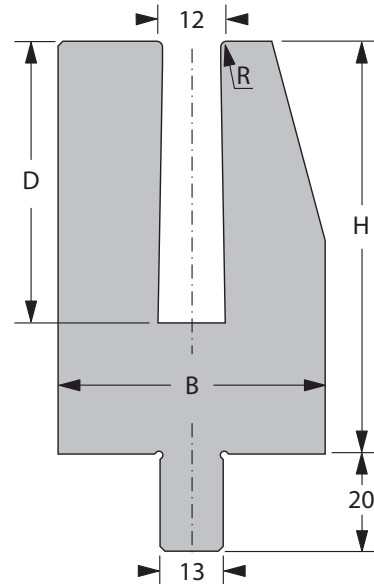
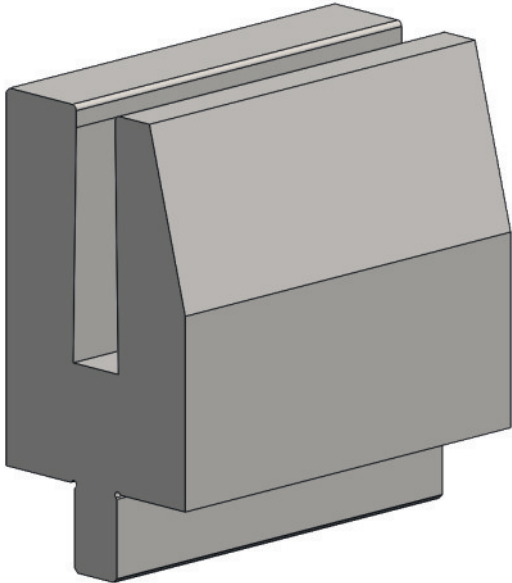
32,0 кг/м



Вставка матрицы 13 мм



V900/12 H85



[R] радиус (мм)	1,2
[a] V – угол	-
[H] высота (мм)	85

[B] ширина (мм)	55
[D] глубина (мм)	58
№ заказа этикетки для ОТД: 10166111	

Стандартная длина	Номер детали
515 мм	64201.0900.5007
1030 мм	64201.0900.3006
1000 мм FSC	64201.0900.0003



F макс. = 250 кН/м



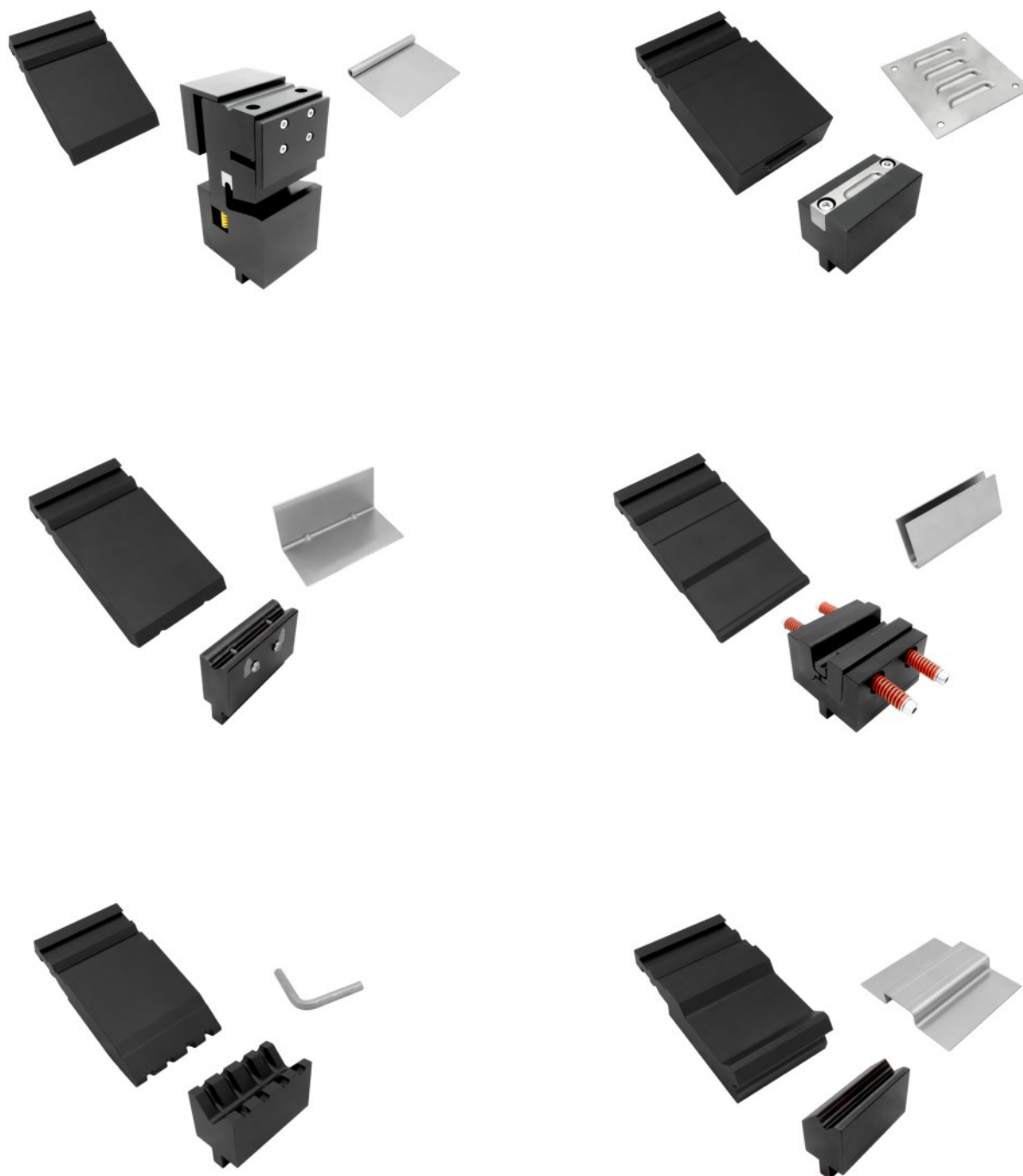
31,0 кг/м



Вставка матрицы 13 мм



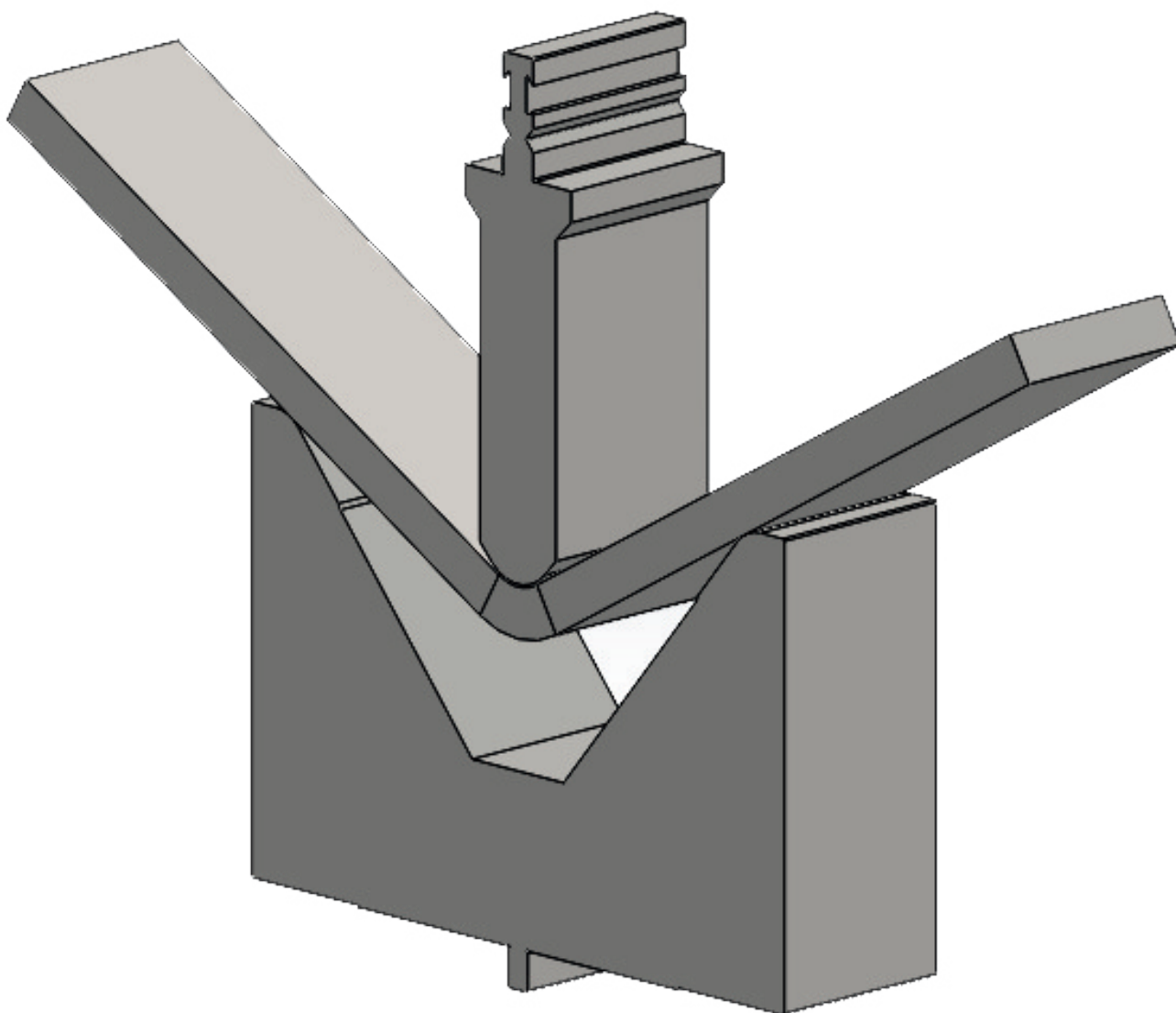
Специальные инструменты для гибки



В ассортименте Bystronic имеются также специальные инструменты. Если вы заинтересованы в их приобретении, обращайтесь к ближайшему дилеру или в наш филиал.



Инструменты для тяжелых условий эксплуатации



В ассортименте Bystronic имеются инструменты для тяжелых условий эксплуатации. Если вы заинтересованы в их приобретении, обращайтесь к ближайшему дилеру или в наш филиал.



Контакты по всему миру

Bystronic Laser AG
Industriestrasse 21
3362 Niederönz
Швейцария
Тел. +41 62 956 33 33
E-mail: info.laser@bystronic.com

Bystronic Australia Pty. Ltd.
4 Latchford Street
Cranbourne West VIC 3977
Австралия
Тел.: +61 1300 975 761
E-mail: info.au@bystronic.com

Bystronic Austria GmbH
Schärdinger Straße 15
4061 Pasching
Австрия
Тел. +43 7229 64411
E-mail: office.at@bystronic.com

Bystronic do Brasil Ltda.
Rua Parma 203
83413-587 – Colombo – PR
Бразилия
Тел. +55 41 3666 9000
E-mail: bystronic.br@bystronic.com

Bystronic Canada Ltd
3330 Ridgeway Drive, Unit #11
Mississauga, ON L5L 5Z9
Канада
Тел.: +1 905 890 2999
E-mail: sales.canada@bystronic.com

Bystronic(Tianjin) Laser Ltd.
No. 46 Xishi Road
Airport Industrial Park
300308 Tianjin
Китай
Тел.: +86 22 5980 1888
E-mail: info.tj.cn@bystronic.com

Bystronic Czech Republic s.r.o.
Turanka 115/1222
627 00 Brno Slatina
Чехия
Тел. +420 532 123 314
E-mail: info.cz@bystronic.com

Bystronic Ibérica, S.A.
Avda. Tenerife nº 2
Edificio 1, Planta 3, Oficina D
28700 San Sebastián de los Reyes
(Madrid)
Испания
Тел. +34 91 654 48 78
E-mail: sales.es@bystronic.com

Bystronic France SAS
Parc Technopolis
3, Avenue du Canada
91940 Les Ulis Cedex
Франция
Тел. +33 1 69 41 99 84
E-mail: info.fr@bystronic.com

Bystronic Maschinenbau GmbH
Mühlhäuser Strasse 3
99867 Gotha
Германия
Тел. +49 3621 38 30
E-mail: info.bending@bystronic.com

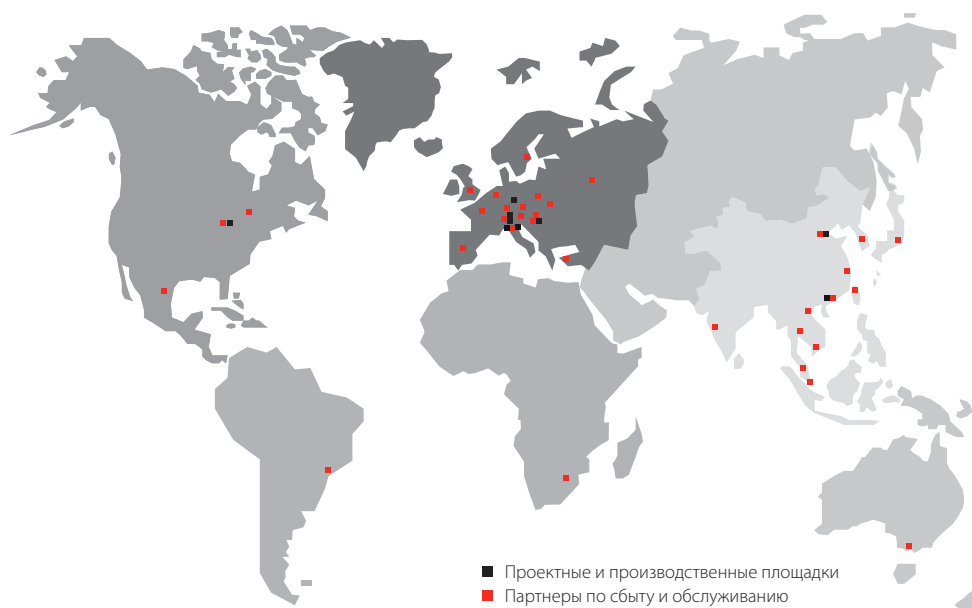
Bystronic Deutschland GmbH
Römerstrasse 14
71296 Heimsheim
Германия
Тел. +49 7033 46 99 0
E-mail: info.de@bystronic.com

Bystronic Magyarország Kft.
Budaörs Business Center
Puskás Tivadarút 5
2040 Budaörs
Венгрия
Тел.: +36 23 610 433
E-mail: info.hu@bystronic.com

Bystronic Laser India (Pvt) Ltd.
7C, Tadiwala Road
Next to Hotel Pancharatna
Pune 411 001
Индия
Тел.: +91 20 67294800
E-mail: info.in@bystronic.com

Bystronic Italia SRL
Via del Lavoro, 30
20813 Bovisio-Masciago
Италия
Тел. +39 0362 5993 1
E-mail: sales.it@bystronic.com

Bystronic Japan, Ltd.
2-95-3 Inadaira Musashimurayama-shi
Токуо 208-0023
Япония
Тел.: +81 42 506 8271
E-mail: Cesar.Mujica@bystronic.com





Bystronic Laser Pte. Ltd.

(Представительство)
Level 8, MCT Tower, Sky Park,
One City, Jalan USJ 25/1
Subang Jaya
47650 Selangor
Малайзия
Тел.: +60 3 8022 8268

Bystronic Mexico S.A. de C.V.

Helios 401 A, Parque Industrial FINSA
Apodaca
66600 Nuevo León
Мексика
Тел. +52 81 2133 7600
E-mail: sales.mexico@bystronic.com

Bystronic Benelux B.V.

Duurzaamheidsring 11
4231 EX Meerkerk
Нидерланды
Тел. +31 184 611 020
E-mail: sales.benelux@bystronic.com

Bystronic Korea, Ltd.

3F Bystronic Bldg,
32-18, LS-ro
91 Beon-gil, Dongan-gu Anyang-si
14119 Gyeonggi-do
Корея
Тел. +82 31 389 9800
E-mail: info.kr@bystronic.com

Bystronic Polska Sp. z o.o.

Ul. Sokolowska 47
PL-05-806 Sokolów
Польша
Тел. +48 22 331 37 70
E-mail: info.pl@bystronic.com

S.C. Bystronic Laser S.R.L.

Str. Poienelor no. 5
Industrial Pro Roman Park
500419 Brasov
Румыния
Тел.: +40 268 322 140
E-mail: info.ro@bystronic.com

Bystronic Laser

ул. Зорге, 9А
строение 2
125252 Москва
Россия
Тел.: +7 495 984 71 44
E-mail: info.ru@bystronic.com

Bystronic Co., Ltd. (Shanghai)

Room 602, Part A,
No. 388 North Fu Quan Road
Changning District
Shanghai, 200335, Китай
Тел. +86 21 6082 9300
E-mail: info.sha.cn@bystronic.com

Bystronic Pte. Ltd.

Thye Hong Centre
2 Leng Kee Road #02-04
159086 Сингапур
Тел. +65 6472 6300
E-mail: info.sg@bystronic.com

Bystronic Scandinavia AB

Metallvägen 30A
195 72 Rosersberg
Швеция
Тел.: +46 (0) 8 594 415 50
E-mail: Services.SE@bystronic.com

Bystronic Sales AG

Industriestrasse 21
3362 Niederönz
Швейцария
Тел. +41 62 956 37 83
E-mail: info.sales@bystronic.com

Bystronic International Laser Ltd.

No. 66, Wuquan Rd.,
Wugu Dist.,
New Taipei City 248
Тайвань (КНР)
Тел.: +886 2 2299 2699
E-mail: hotline.tw@bystronic.com

Bystronic Lazer ve Su Isinlari

Makineleri Sanayi ve Ticaret Ltd. Sti.
Serifali Mevkii, Barbaros Caddesi
No: 66 K:1
34775 Ümraniye/Istanbul
Турция
Тел.: +90 216 464 6160
E-mail: info.tr@bystronic.com

LLC Bystronic Ukraine

ул. Жиланская 59
Дипломат Холл, 2-й этаж, офис 207
1033 Киев
Украина
Тел. +380 44 569 74 37
E-mail: info.cis@bystronic.com

Bystronic UK Ltd.

6 Wayside Business Park
Wilson's Lane
Coventry
Warwickshire CV6 6NY
Великобритания
Тел.: +44 (0)844 848 5850
E-mail: sales.uk@bystronic.com

Bystronic Inc.

2200 West Central Road
US-Hoffman Estates
IL 60192
США
Тел. +1 847 214 0300
E-mail: sales.us@bystronic.com

Bystronic Vietnam Co. Ltd.

38/7 Truong Chinh Str.
Tan Thoi Nhat Ward
District 12
Hochiminh City
Вьетнам
Тел.: +84 28 3719 2278
E-mail: Anh Tuan.Ha@bystronic.com

