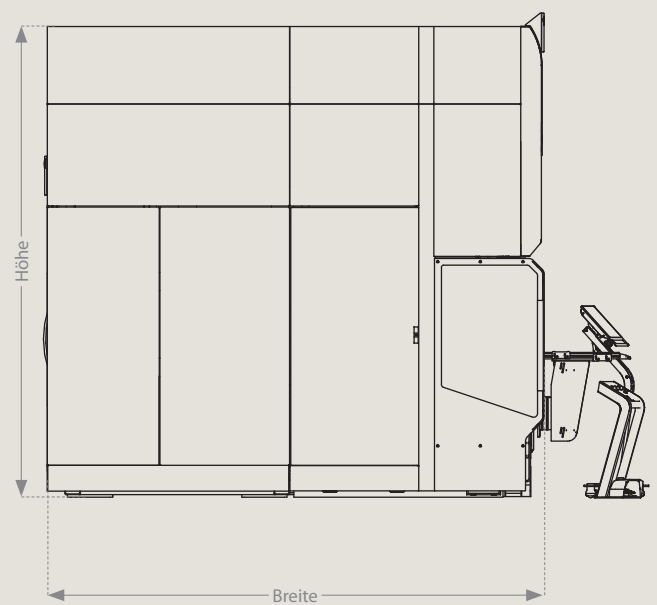
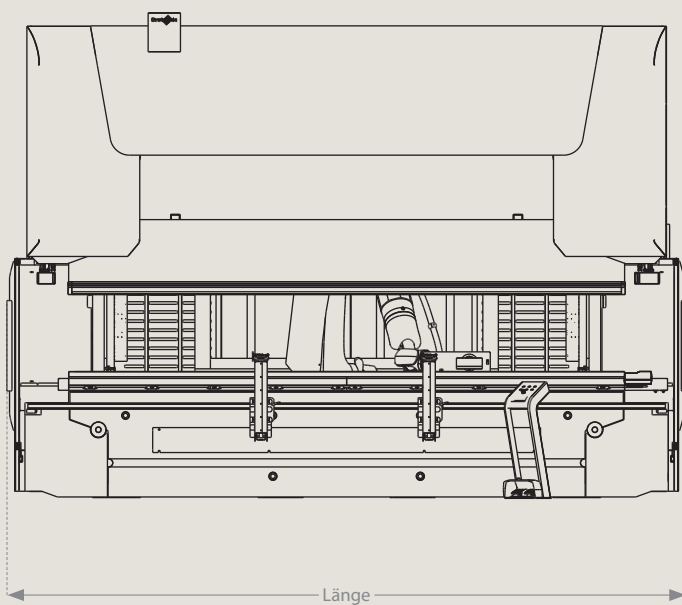


Technische Daten

Modular Tool Changer

Modular Tool Changer

Länge	5255	mm
Breite	3878	mm
Höhe	3651	mm



Verfügbare Abkantpresse

Xpert Pro Series

Presskraft	1000 – 3200	kN
Biegelänge	3100 – 4300	mm
Standardhub [S]	450	mm
Einbauhöhe [D]	840	mm
Ausladung [T]	400	mm
Tischbreite	74/110	mm
Max. Werkzeugkapazität im Magazin	*52	m
Max. Segmentlänge Oberwerkzeug	**515	mm
Max. Höhe Oberwerkzeug	350	mm
Max. Segmentlänge Unterwerkzeug	**515	mm
Max. Matrizenöffnung	120	mm

* 4300 mm Biegelänge

** 25 kg maximales Werkzeuggewicht

Mass-, Konstruktions- und Ausrüstungsänderungen vorbehalten. ISO-9001-zertifiziert.

Die technischen Daten können länderspezifisch, gemäss den unterschiedlichen Sicherheitsnormen und der gewählten Ausstattung der Maschine abweichen.