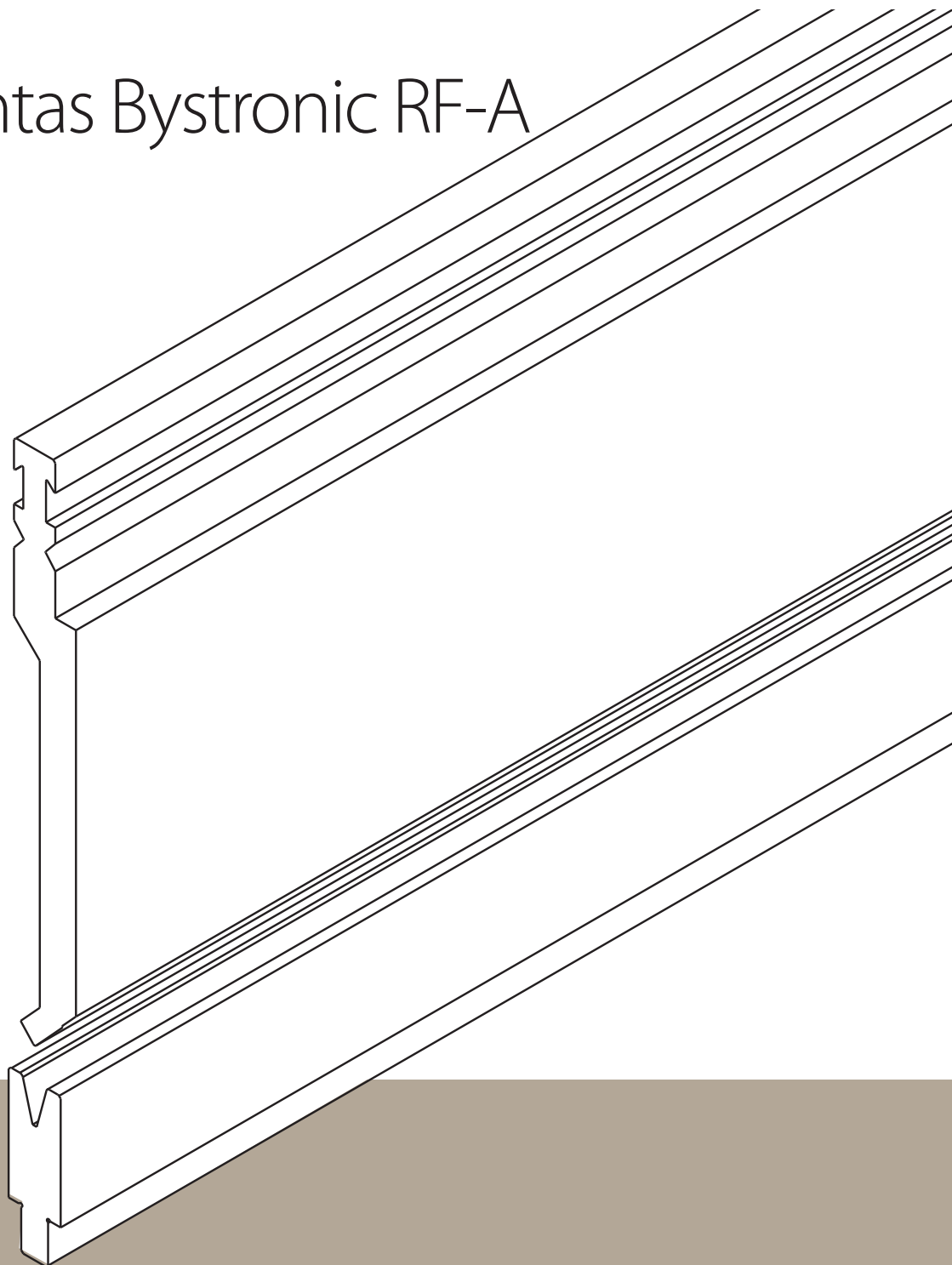


Best choice.

Corte. Plegado. Automatización.

Bystronic

Herramientas Bystronic RF-A



bystronic.com



Índice

Información básica.....	3
Iconos de este catálogo.....	3
Etiquetas de nuestras herramientas/ parámetros técnicos.....	3
Fundamento del cálculo para plegado al aire	4
Kits de iniciación recomendados.....	8
Sujeción RF-A.....	9
Segmentaciones de perforaciones.....	11
Herramientas superiores	12
Herramientas inferiores.....	72
Opciones de mesa baja.....	74
Segmentación de herramienta inferior.....	76
Herramientas de doblado.....	150
Herramientas especiales de plegado	170
Herramientas para uso intensivo.....	171
Contactos en todo el mundo	172



Información básica

Iconos de este catálogo



dureza: 58-62 HRC



máx. carga autorizada



método de carga de herramienta



naturaleza de la carga



peso



herramienta reversible



soporte inferior de la herramienta

Etiquetas de nuestras herramientas/ parámetros técnicos

Bystronic	
___ kN/m	→ máx. fuerza de plegado en kN/m
___ <= ___ °	→ tipo <= ángulo en °
R = ___ mm	→ radio en mm
H = ___ mm	→ altura en mm
L = ___ mm	→ longitud en mm

Detección óptica de herramientas - OTD

Está disponible una hoja de etiquetas para OTD que puede pedirse usando el número adjunto. Solo es necesaria si la máquina dispone de esta opción.



Fundamento del cálculo para plegado al aire

Gráfico de capacidad para plegado al aire

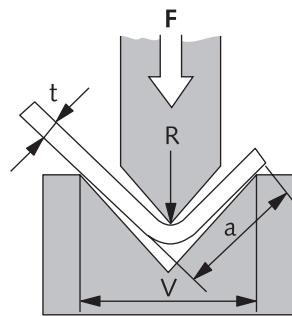
Los datos indicados se han calculado a partir de material de plegado con una fuerza de tracción de $R_m = 420 \text{ N/mm}^2$ para una longitud de 1 m.

V	6	8	10	12	16	18	20	24	32	40	50	60	80
R	1	1,2	1,6	2	2,5	2,8	3	3,5	5	6	8	9,5	12
t	F Fuerza de plegado en kN/1 m de longitud de plegado												
a	Mínima longitud de brida en mm												
0,5	25												
	4,3												
0,8	70	48											
	4,6	5,7											
1	115	80	60										
	5	6	7										
1,2		120	90	70									
		6	7,5	8,5									
1,5			150	120									
			8	9									
2,0				235	160	135	120	95					
				10	12	13	14,5	17					
2,5					265	225	200	155	110				
					12,5	14	15,5	17,5	23				
3,0							300	240	165	125			
							15,5	17,5	23,5	28			
4,0									315	235	180		
									25	29	35		
5,0									535	430	310	250	
									26	31	35,5	43	
6,0										610	450	360	
										32	36	44	
8,0											880	690	470
											40	46	57
10												800	
12												60	
16												1.200	
18												62	
20													

En las planchas con cascarilla de laminación, la fuerza de plegado aumenta en un factor 1,05-1,1



100	120	130	140	150	160	180	190	200	230	260	290	320	V
15,5	19	21	23	24,5	26	28	30	32	36	40	45	50	R
F Fuerza de plegado en kN/1 m de longitud de plegado													t
a Mínima longitud de brida en mm													
													0,5
													0,8
													1
													1,2
													1,5
													2,0
													2,5
													3,0
													4,0
													5,0
													6,0
360													8,0
71													10
600	470	430	390										12
71	85	92	100										16
900	710	650	580	550	500								18
73	86	92	100	105	115								20
	1.400	1.250	1.150	1.050	950	810	800	710	600				
	90	98	105	110	115	130	135	140	160				
			1.480	1.350	1.250	1.100	1.000	950	800	700	600		
			105	110	120	130	135	140	160	180	205		
						1.400	1.300	1.200	1.000	900	850	700	
						135	140	145	165	180	205	225	



El radio interno R equivale aproximadamente al 16 por ciento de la abertura de matriz V.



Fundamento del cálculo para plegado al aire

Fórmulas de cálculo

Apertura de matriz V recomendada para plegado al aire

Grosor del material	t	0,5-2,5 mm	3-8 mm	9-10 mm	>12 mm
Apertura de matriz	V	6 × t	8 × t	10 × t	12 × t

Fuerza de plegado para

Aluminio	Rm = 300 N/mm ²	F = F (tabla) × 0,65
Acero dulce	Rm = 420 N/mm ²	F = F (tabla)
Acero inoxidable	Rm = 700 N/mm ²	F = F (tabla) × 1,6

Determinación de la fuerza de plegado para plegado al aire (datos de referencia)

$$F = \frac{R_m \times t^2}{V} \times \left(1 + \frac{4 \times t}{V}\right)$$

Conversión: Rm = fuerza de tracción en N/mm²

10 N = 1 kg

10 kN = 1 t

Conversión para radios internos mínimos R

grosor t	1	2	3	4	5	6	8	10	12	16	18	20
mín. R	1	2	3	5	6	8	12	16	20	28	36	40



Fuerza de tracción

Material		Fuerza de tracción	
Americano	Europeo	KPSI	N/mm ²
6061 Aluminio	Alu 50	42	290
5052 Aluminio	Alu 35	44	303
1010 Acero dulce	DC01	53	366
A536-80 G 60-40-18	GGG-40	58	400
A 351 G CF 8	G-X 6CrNi 18 9	65	450
A 572 G50	S 355 MC	80	550
Domex 80	S 420 MC	80	550
A 36	S 235 JR	80	552
304 Inoxidable	Inox V2A	85	586
316 Inoxidable	Inox V4A	87	600
A 572 G 65	S 460 MC	95	655
Domex 100	S 500 MC	102	700
Domex 550	S 550 MC	110	760
Domex 600	S 600 MC	119	820
Weldox 700	Weldox 700	123	850
Domex 650	S 650 MC	128	880
Domex 700	S 700 MC	138	950
4140 Baja aleación	42 CrMo 4	145	1.000
Weldox 900	Weldox 900	149	1.030
Weldox 960	Weldox 960	154	1.060
Hardox 400	Hardox 400	181	1.250
Hardox 500	Hardox 500	225	1.550

Para el plegado de materiales de alta resistencia, consulte con su asesor responsable.



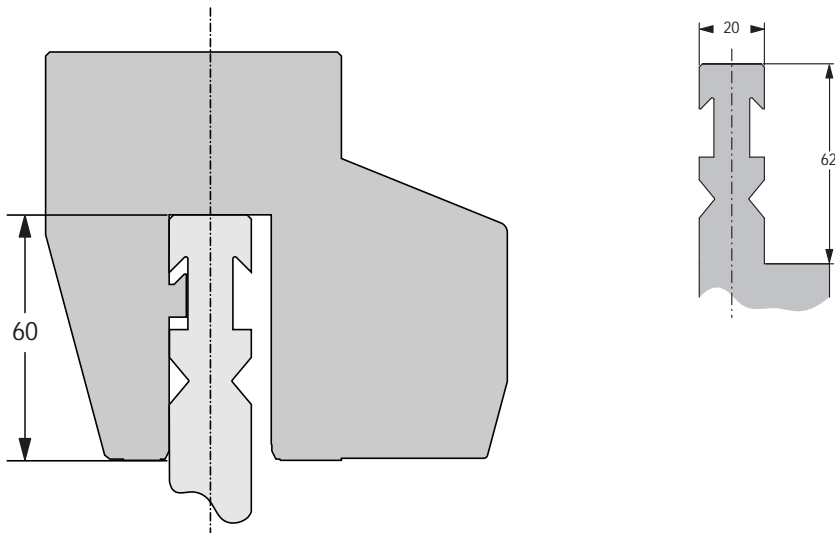
Kits de iniciación recomendados

Longitud de plegado	Número de pieza	Nombre	Piezas	Unidad
2.050 mm	65206.0005.5007	Perforación P5 RF-A/30° L=515	4	piezas
	65206.0005.0003	Perforación P5 RF-A/30° L=1.000 sec. FSC	1	pieza
	64201.0012.3009	Matriz V12/30° L=1.030	2	piezas
	64201.0012.0002	Matriz V12/30° L=1.000 sec. FSC	1	pieza
2.550 mm	65206.0005.5007	Perforación P5 RF-A/30° L=515	5	piezas
	65206.0005.0003	Perforación P5 RF-A/30° L=1.000 sec. FSC	1	pieza
	64201.0012.3009	Matriz V12/30° L=1.030	2	piezas
	64201.0012.0002	Matriz V12/30° L=1.000 sec. FSC	1	pieza
3.100 mm	65206.0005.5007	Perforación P5 RF-A/30° L=515	6	piezas
	65206.0005.0003	Perforación P5 RF-A/30° L=1.000 sec. FSC	1	pieza
	64201.0012.3009	Matriz V12/30° L=1.030	3	piezas
	64201.0012.0002	Matriz V12/30° L=1.000 sec. FSC	1	pieza
4.100 mm	65206.0005.5007	Perforación P5 RF-A/30° L=515	8	piezas
	65206.0005.0003	Perforación P5 RF-A/30° L=1.000 sec. FSC	1	pieza
	64201.0012.3009	Matriz V12/30° L=1.030	4	piezas
	64201.0012.0002	Matriz V12/30° L=1.000 sec. FSC	1	pieza



Sujeción RF-A

RF-A Pro



Carga sostenida en cabeza



Máx. carga autorizada: 1.800 kN/m sostenida en cabeza



Sin endurecimiento de la sujeción

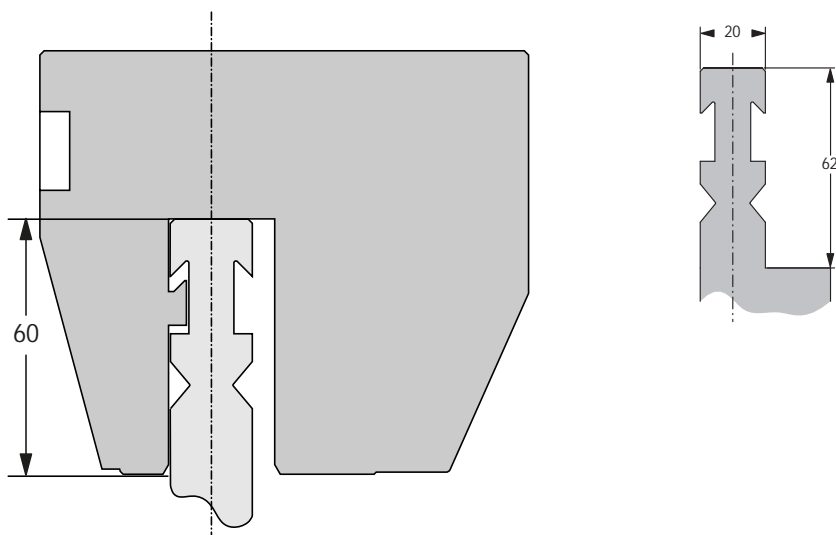


Altura de fijación de las herramientas: 60 mm



Sujeción RF-A

RF-A HD



Carga sostenida en cabeza y hombros



Máx. carga autorizada:
2.500 kN/m sostenida en cabeza, 3.200 kN/m sostenida en
hombros



Superficie de presión CNC-Deeplhardened® hasta aprox. 56°, HRC

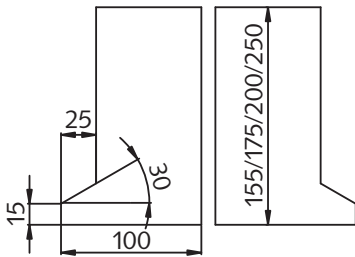


Altura de fijación de las herramientas: 60 mm



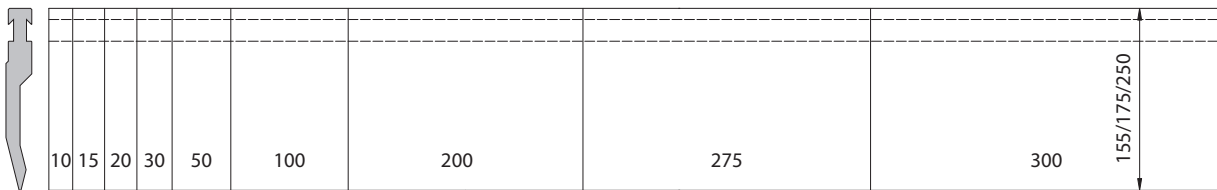
Segmentaciones de perforaciones

Bigornias R / RF / RF-A



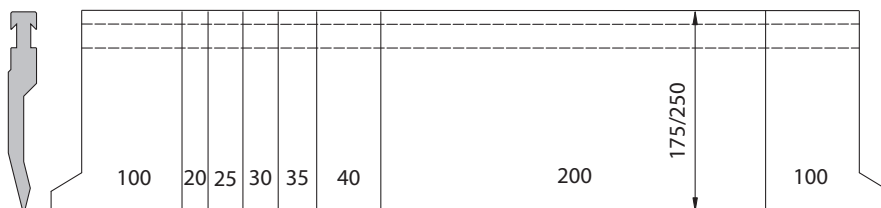
FSC / 1.000 mm

(10 + 15 + 20 + 30 + 50 + 100 + 200 + 275 + 300)



FSW / 550 mm*

(20 + 25 + 30 + 35 + 40 + 200 + 100 HL + 100 HR)



* Ni la perforación P 12 ni las inserciones de radio tienen piezas de bigornia. Estas piezas se sustituyen por piezas de 2 x 100 mm.

Segmentación especial bajo pedido.



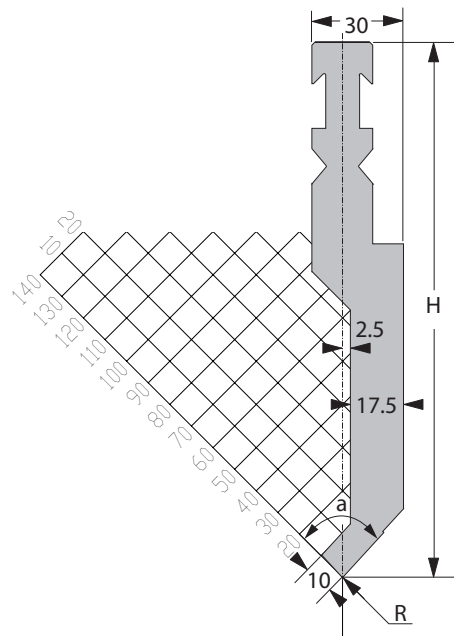
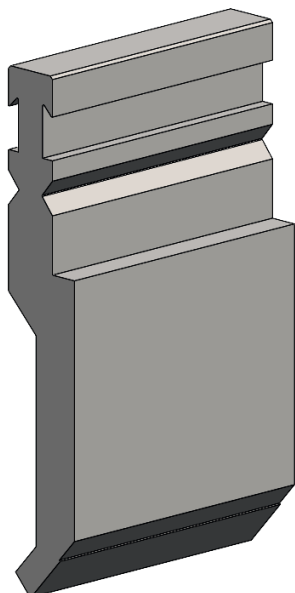
Herramientas superiores







P2 RF-A H175 R0.5



[R] Radio (mm)	0,5
Ángulo de nariz	85°
[H] Altura (mm)	175

N.º pedido hoja etiquetas OTD	delante: 10170412
	atrás: 10165553

Longitud estándar	Número de pieza
10 mm	65206.0002.5145
15 mm	65206.0002.5146
20 mm	65206.0002.5147
25 mm	65206.0002.5148
30 mm	65206.0002.5149
35 mm	65206.0002.5150
40 mm	65206.0002.5151
45 mm	65206.0002.5152
50 mm	65206.0002.5153
55 mm	65206.0002.5154
60 mm	65206.0002.5155
65 mm	65206.0002.5156
70 mm	65206.0002.5157
75 mm	65206.0002.5158

Longitud estándar	Número de pieza
80 mm	65206.0002.5159
85 mm	65206.0002.5160
90 mm	65206.0002.5161
95 mm	65206.0002.5162
100 mm	65206.0002.5163
200 mm	65206.0002.5076
275 mm	65206.0002.5164
300 mm	65206.0002.5165
515 mm	65206.0002.5035
1.030 mm	65206.0002.3017
550 FSW	65206.0002.9003
1.000 FSC	65206.0002.0037
100 Bigornia	65206.0002.7018



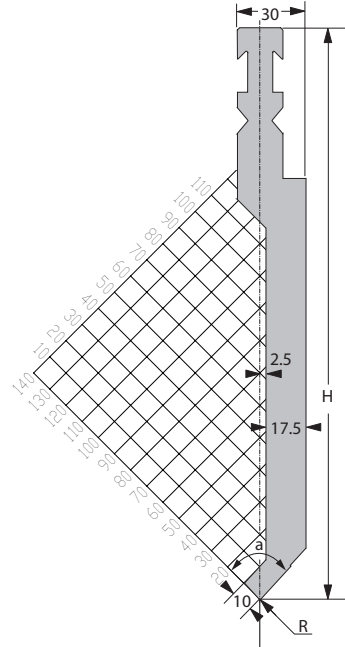
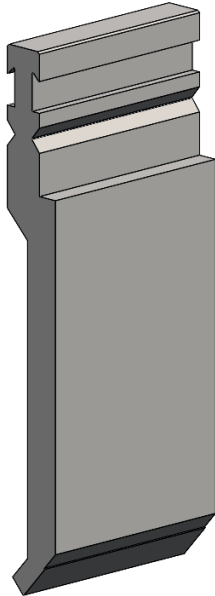
F máx = 850 kN/m



24,0 kg/m



P2 RF-A H250 R0.5



[R] Radio (mm)	0,5
Ángulo de nariz	85°
[H] Altura (mm)	250

N.º pedido hoja etiquetas OTD	delante: 10170413
	atrás: 10165640

Longitud estándar	Número de pieza
10 mm	65206.0002.5166
15 mm	65206.0002.5167
20 mm	65206.0002.5168
25 mm	65206.0002.5169
30 mm	65206.0002.5170
35 mm	65206.0002.5171
40 mm	65206.0002.5172
45 mm	65206.0002.5173
50 mm	65206.0002.5174
55 mm	65206.0002.5175
60 mm	65206.0002.5176
65 mm	65206.0002.5177
70 mm	65206.0002.5178
75 mm	65206.0002.5179

Longitud estándar	Número de pieza
80 mm	65206.0002.5180
85 mm	65206.0002.5181
90 mm	65206.0002.5182
95 mm	65206.0002.5183
100 mm	65206.0002.5184
200 mm	65206.0002.5078
275 mm	65206.0002.5185
300 mm	65206.0002.5186
515 mm	65206.0002.5055
1.030 mm	65206.0002.3016
550 FSW	65206.0002.9005
1.000 FSC	65206.0002.0027
100 Bigornia	65206.0002.7030



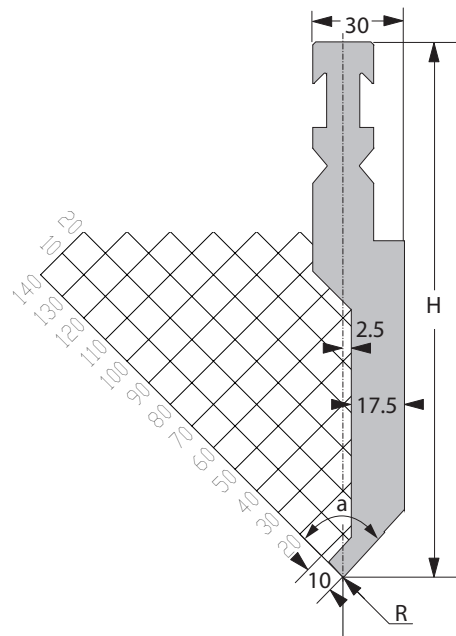
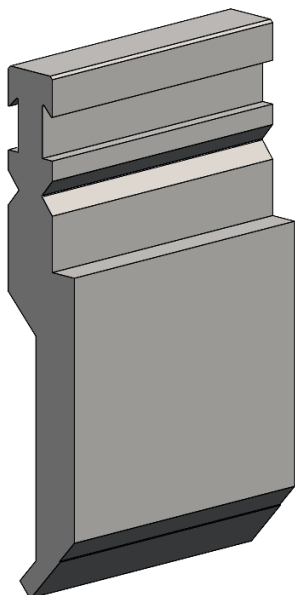
F máx = 850 kN/m



34,4 kg/m



P2 RF-A H175 R0.5 Nariz 7 mm



[R] Radio (mm)	0,5
Ángulo de nariz	85°
[H] Altura (mm)	175

N.º pedido hoja etiquetas OTD	delante: 10170434
	atrás: 10165671

Longitud estándar	Número de pieza
10 mm	65206.0002.5187
15 mm	65206.0002.5188
20 mm	65206.0002.5189
25 mm	65206.0002.5190
30 mm	65206.0002.5191
35 mm	65206.0002.5192
40 mm	65206.0002.5193
45 mm	65206.0002.5194
50 mm	65206.0002.5195
55 mm	65206.0002.5196
60 mm	65206.0002.5197
65 mm	65206.0002.5198
70 mm	65206.0002.5199
75 mm	65206.0002.5200

Longitud estándar	Número de pieza
80 mm	65206.0002.5201
85 mm	65206.0002.5202
90 mm	65206.0002.5203
95 mm	65206.0002.5204
100 mm	65206.0002.5205
200 mm	65206.0002.5077
275 mm	65206.0002.5206
300 mm	65206.0002.5207
515 mm	65206.0002.5075
1.030 mm	65206.0002.3018
550 FSW	65206.0002.9004
1.000 FSC	65206.0002.0029
100 Bigornia	65206.0002.7033



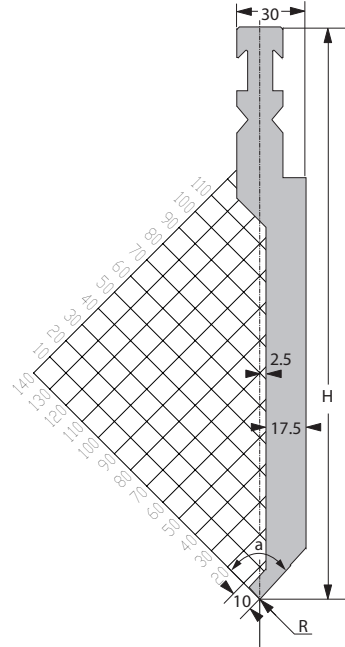
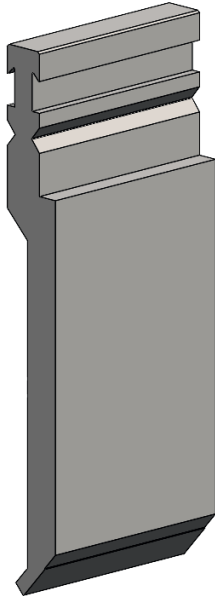
F máx = 500 kN/m



24,0 kg/m



P2 RF-A H250 R0.5 Nariz 7 mm



[R] Radio (mm)	0,5
Ángulo de nariz	85°
[H] Altura (mm)	250

N.º pedido hoja etiquetas OTD	delante: 10170435
	atrás: 10165672

Longitud estándar	Número de pieza
10 mm	65206.0002.5208
15 mm	65206.0002.5209
20 mm	65206.0002.5210
25 mm	65206.0002.5211
30 mm	65206.0002.5212
35 mm	65206.0002.5213
40 mm	65206.0002.5214
45 mm	65206.0002.5215
50 mm	65206.0002.5216
55 mm	65206.0002.5217
60 mm	65206.0002.5218
65 mm	65206.0002.5219
70 mm	65206.0002.5220
75 mm	65206.0002.5221

Longitud estándar	Número de pieza
80 mm	65206.0002.5222
85 mm	65206.0002.5223
90 mm	65206.0002.5224
95 mm	65206.0002.5225
100 mm	65206.0002.5226
200 mm	65206.0002.5079
275 mm	65206.0002.5227
300 mm	65206.0002.5228
515 mm	65206.0002.5042
1.030 mm	65206.0002.3019
550 FSW	65206.0002.9006
1.000 FSC	65206.0002.0021
100 Bigornia	65206.0002.7020



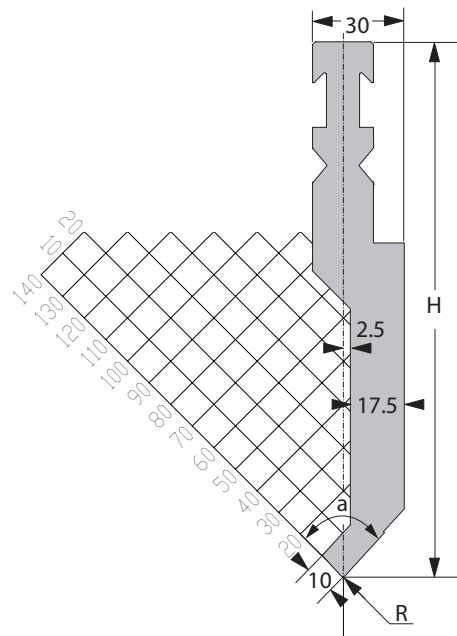
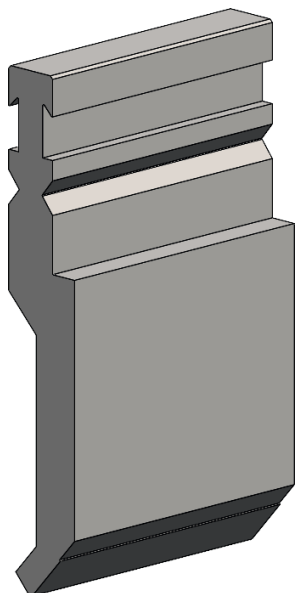
F máx = 550 kN/m



34,3 kg/m



P2 RF-A H175 R1.0



[R] Radio (mm)	1,0
Ángulo de nariz	85°
[H] Altura (mm)	175

N.º pedido hoja etiquetas OTD	delante: 10170410
	atrás: 10163807

Longitud estándar	Número de pieza
10 mm	65206.0002.5108
15 mm	65206.0002.5109
20 mm	65206.0002.5110
25 mm	65206.0002.5111
30 mm	65206.0002.5112
35 mm	65206.0002.5113
40 mm	65206.0002.5114
45 mm	65206.0002.5115
50 mm	65206.0002.5116
55 mm	65206.0002.5117
60 mm	65206.0002.5118
65 mm	65206.0002.5119
70 mm	65206.0002.5120
75 mm	65206.0002.5121

Longitud estándar	Número de pieza
80 mm	65206.0002.5122
85 mm	65206.0002.5123
90 mm	65206.0002.5124
95 mm	65206.0002.5125
100 mm	65206.0002.5126
200 mm	65206.0002.5088
275 mm	65206.0002.5127
300 mm	65206.0002.5128
515 mm	65206.0002.5001
1.030 mm	65206.0002.3004
550 FSW	65206.0002.9001
1.000 FSC	65206.0002.0003
100 Bigornia	65206.0002.7001



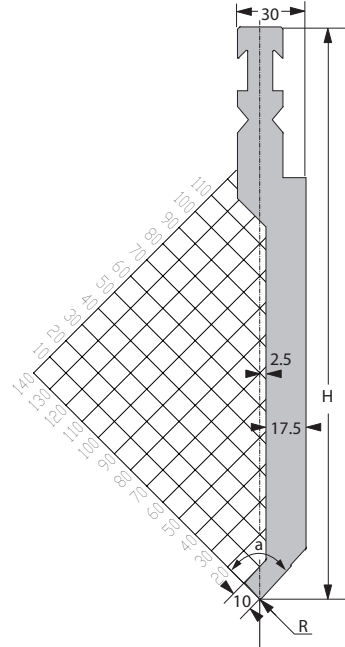
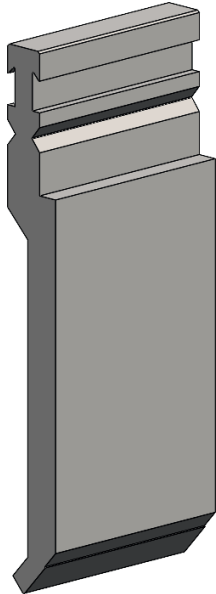
F máx = 1.000 kN/m



24,1 kg/m



P2 RF-A H250 R1.0



[R] Radio (mm)	1,0
Ángulo de nariz	85°
[H] Altura (mm)	250

N.º pedido hoja etiquetas OTD	delante: 10170411
	atrás: 10165545

Longitud estándar	Número de pieza
10 mm	65206.0002.5057
15 mm	65206.0002.5129
20 mm	65206.0002.5041
25 mm	65206.0002.5130
30 mm	65206.0002.5131
35 mm	65206.0002.5132
40 mm	65206.0002.5133
45 mm	65206.0002.5134
50 mm	65206.0002.5102
55 mm	65206.0002.5135
60 mm	65206.0002.5136
65 mm	65206.0002.5137
70 mm	65206.0002.5138
75 mm	65206.0002.5139

Longitud estándar	Número de pieza
80 mm	65206.0002.5140
85 mm	65206.0002.5141
90 mm	65206.0002.5142
95 mm	65206.0002.5143
100 mm	65206.0002.5049
200 mm	65206.0002.5089
275 mm	65206.0002.5144
300 mm	65206.0002.5103
515 mm	65206.0002.5005
1.030 mm	65206.0002.3009
550 FSW	65206.0002.9002
1.000 FSC	65206.0002.0001
100 Bigornia	65206.0002.7003



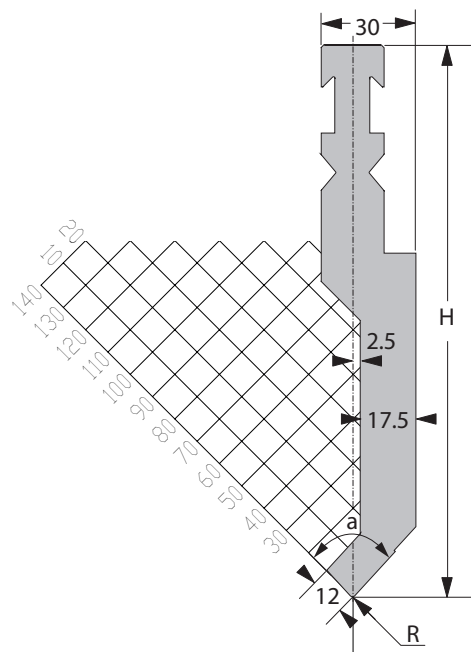
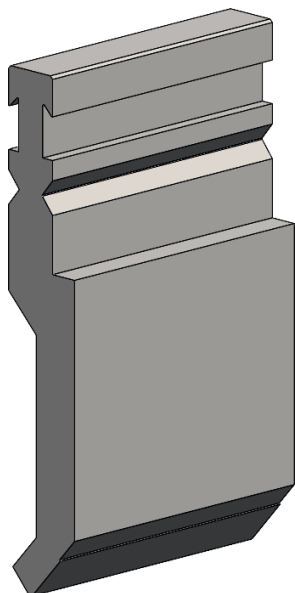
F máx = 1.000 kN/m



34,4 kg/m



P3 RF-A H175 R1.0



[R] Radio (mm)	1,0
Ángulo de nariz	85°
[H] Altura (mm)	175

N.º pedido hoja etiquetas OTD	delante: 10170414
	atrás: 10165673

Longitud estándar	Número de pieza
10 mm	65206.0003.5097
15 mm	65206.0003.5098
20 mm	65206.0003.5099
25 mm	65206.0003.5100
30 mm	65206.0003.5101
35 mm	65206.0003.5102
40 mm	65206.0003.5103
45 mm	65206.0003.5104
50 mm	65206.0003.5105
55 mm	65206.0003.5106
60 mm	65206.0003.5107
65 mm	65206.0003.5108
70 mm	65206.0003.5109
75 mm	65206.0003.5110

Longitud estándar	Número de pieza
80 mm	65206.0003.5111
85 mm	65206.0003.5112
90 mm	65206.0003.5113
95 mm	65206.0003.5114
100 mm	65206.0003.5115
200 mm	65206.0003.5116
275 mm	65206.0003.5117
300 mm	65206.0003.5118
515 mm	65206.0003.5005
1.030 mm	65206.0003.3005
550 FSW	65206.0003.9001
1.000 FSC	65206.0003.0002
100 Bigornia	65206.0003.7006



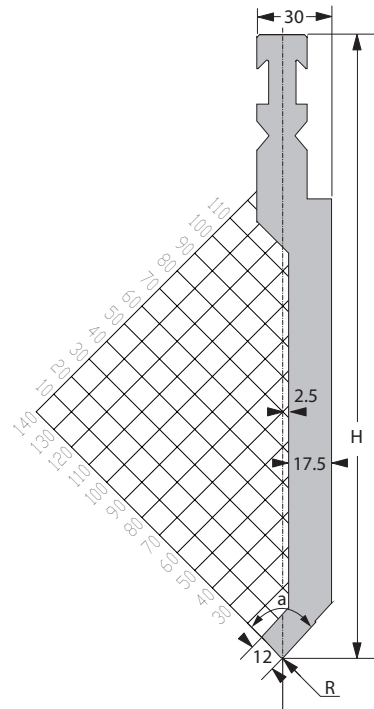
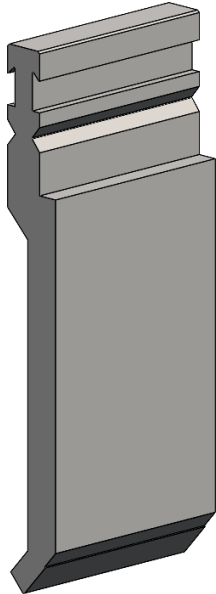
F máx = 1300 kN/m



24,5 kg/m



P3 RF-A H250 R1.0



[R] Radio (mm)	1,0
Ángulo de nariz	85°
[H] Altura (mm)	250

N.º pedido hoja etiquetas OTD	delante: 10170415
	atrás: 10165674

Longitud estándar	Número de pieza
10 mm	65206.0003.5119
15 mm	65206.0003.5120
20 mm	65206.0003.5121
25 mm	65206.0003.5122
30 mm	65206.0003.5123
35 mm	65206.0003.5124
40 mm	65206.0003.5125
45 mm	65206.0003.5126
50 mm	65206.0003.5127
55 mm	65206.0003.5128
60 mm	65206.0003.5129
65 mm	65206.0003.5130
70 mm	65206.0003.5131
75 mm	65206.0003.5132

Longitud estándar	Número de pieza
80 mm	65206.0003.5133
85 mm	65206.0003.5134
90 mm	65206.0003.5135
95 mm	65206.0003.5136
100 mm	65206.0003.5031
200 mm	65206.0003.5137
275 mm	65206.0003.5138
300 mm	65206.0003.5139
515 mm	65206.0003.5003
1.030 mm	65206.0003.3004
550 FSW	65206.0003.9002
1.000 FSC	65206.0003.0009
100 Bigornia	65206.0003.7002



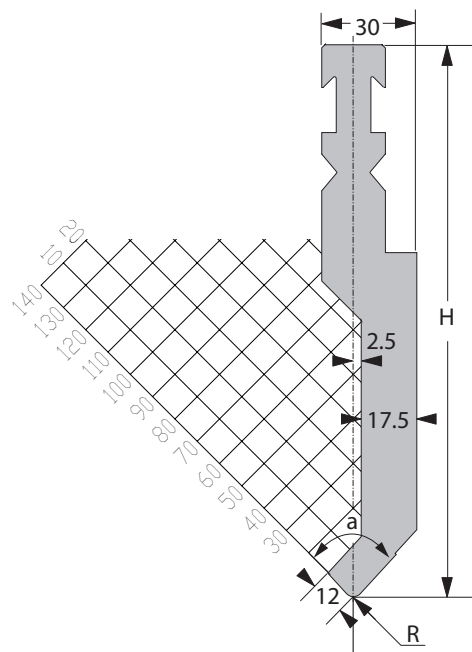
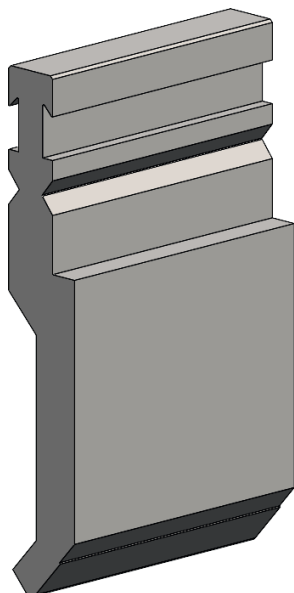
F máx = 1400 kN/m



34,6 kg/m



P3 RF-A H175 R3.0



[R] Radio (mm)	3,0
Ángulo de nariz	85°
[H] Altura (mm)	175

N.º pedido hoja etiquetas OTD	delante: 10170416
	atrás: 10165675

Longitud estándar	Número de pieza
10 mm	65206.0003.5140
15 mm	65206.0003.5141
20 mm	65206.0003.5142
25 mm	65206.0003.5143
30 mm	65206.0003.5144
35 mm	65206.0003.5145
40 mm	65206.0003.5146
45 mm	65206.0003.5147
50 mm	65206.0003.5148
55 mm	65206.0003.5149
60 mm	65206.0003.5150
65 mm	65206.0003.5151
70 mm	65206.0003.5152
75 mm	65206.0003.5153

Longitud estándar	Número de pieza
80 mm	65206.0003.5154
85 mm	65206.0003.5155
90 mm	65206.0003.5156
95 mm	65206.0003.5157
100 mm	65206.0003.5158
200 mm	65206.0003.5159
275 mm	65206.0003.5160
300 mm	65206.0003.5161
515 mm	65206.0003.5027
1.030 mm	65206.0003.3006
550 FSW	65206.0003.9008
1.000 FSC	65206.0003.0021
100 Bigornia	65206.0003.7015



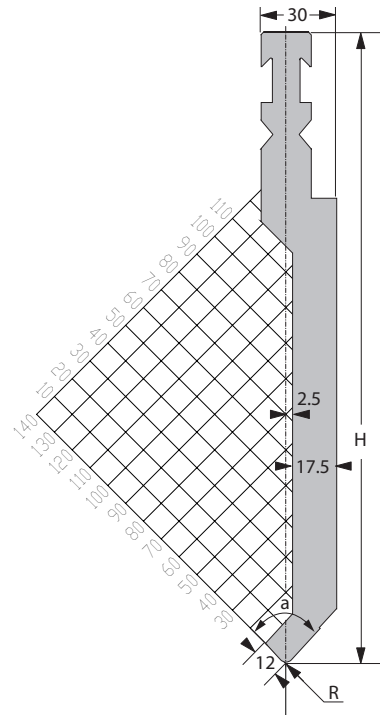
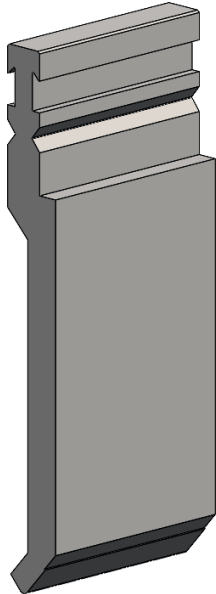
F máx = 1100 kN/m



24,2 kg/m



P3 RF-A H250 R3.0



[R] Radio (mm)	3,0
Ángulo de nariz	85°
[H] Altura (mm)	250

N.º pedido hoja etiquetas OTD	delante: 10170417
	atrás: 10165676

Longitud estándar	Número de pieza
10 mm	65206.0003.5162
15 mm	65206.0003.5163
20 mm	65206.0003.5164
25 mm	65206.0003.5165
30 mm	65206.0003.5166
35 mm	65206.0003.5167
40 mm	65206.0003.5168
45 mm	65206.0003.5169
50 mm	65206.0003.5170
55 mm	65206.0003.5171
60 mm	65206.0003.5172
65 mm	65206.0003.5173
70 mm	65206.0003.5174
75 mm	65206.0003.5175

Longitud estándar	Número de pieza
80 mm	65206.0003.5176
85 mm	65206.0003.5177
90 mm	65206.0003.5178
95 mm	65206.0003.5179
100 mm	65206.0003.5180
200 mm	65206.0003.5181
275 mm	65206.0003.5182
300 mm	65206.0003.5183
515 mm	65206.0003.5016
1.030 mm	65206.0003.3008
550 FSW	65206.0003.9004
1.000 FSC	65206.0003.0013
100 Bigornia	65206.0003.7009



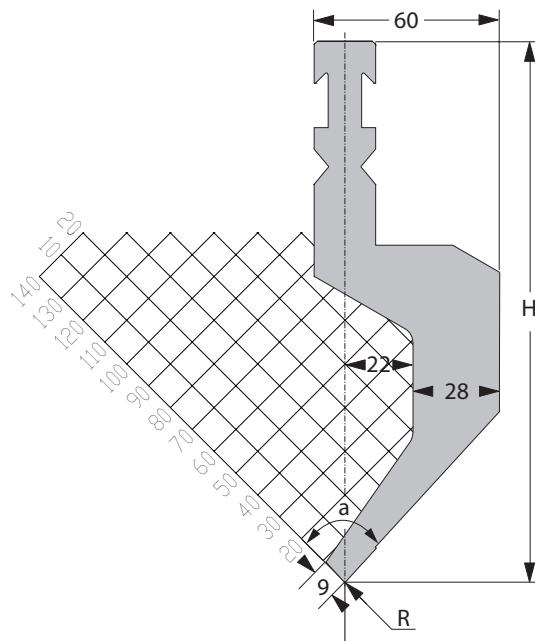
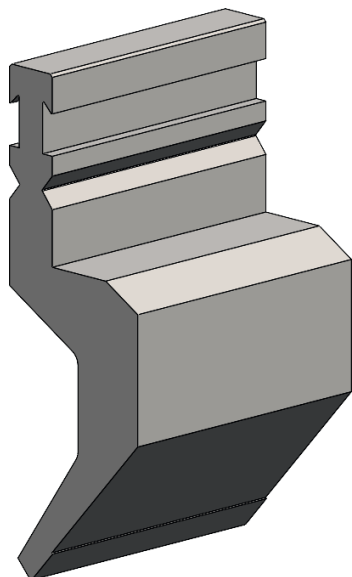
F máx = 1.000 kN/m



34,5 kg/m



P4 RF-A H175 R0.5



[R] Radio (mm)	0,5
Ángulo de nariz	85°
[H] Altura (mm)	175

N.º pedido hoja etiquetas OTD	delante: 10170420
	atrás: 10165686

Longitud estándar	Número de pieza
10 mm	65206.0004.5324
15 mm	65206.0004.5325
20 mm	65206.0004.5326
25 mm	65206.0004.5327
30 mm	65206.0004.5328
35 mm	65206.0004.5329
40 mm	65206.0004.5330
45 mm	65206.0004.5331
50 mm	65206.0004.5332
55 mm	65206.0004.5333
60 mm	65206.0004.5334
65 mm	65206.0004.5335
70 mm	65206.0004.5336
75 mm	65206.0004.5337

Longitud estándar	Número de pieza
80 mm	65206.0004.5338
85 mm	65206.0004.5339
90 mm	65206.0004.5340
95 mm	65206.0004.5341
100 mm	65206.0004.5342
200 mm	65206.0004.5213
275 mm	65206.0004.5343
300 mm	65206.0004.5344
515 mm	65206.0004.5107
1.030 mm	65206.0004.3030
550 FSW	65206.0004.9015
1.000 FSC	65206.0004.0080
100 Bigornia	65206.0004.7040



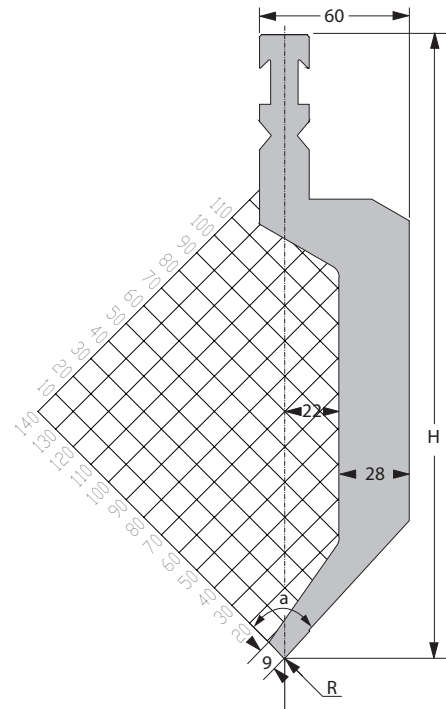
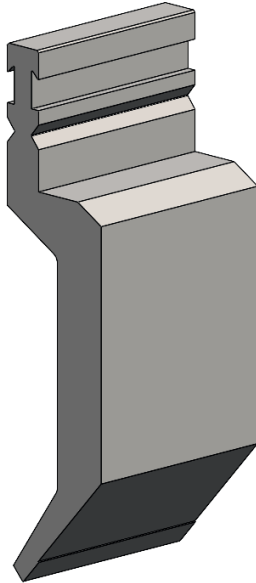
F máx = 550 kN/m



31,5 kg/m



P4 RF-A H250 R0.5



[R] Radio (mm)	0,5
Ángulo de nariz	85°
[H] Altura (mm)	250

N.º pedido hoja etiquetas OTD	delante: 10170421
	atrás: 10165687

Longitud estándar	Número de pieza
10 mm	65206.0004.5345
15 mm	65206.0004.5346
20 mm	65206.0004.5347
25 mm	65206.0004.5348
30 mm	65206.0004.5349
35 mm	65206.0004.5350
40 mm	65206.0004.5351
45 mm	65206.0004.5352
50 mm	65206.0004.5353
55 mm	65206.0004.5354
60 mm	65206.0004.5355
65 mm	65206.0004.5356
70 mm	65206.0004.5357
75 mm	65206.0004.5358

Longitud estándar	Número de pieza
80 mm	65206.0004.5359
85 mm	65206.0004.5360
90 mm	65206.0004.5361
95 mm	65206.0004.5362
100 mm	65206.0004.5363
200 mm	65206.0004.5214
275 mm	65206.0004.5364
300 mm	65206.0004.5365
515 mm	65206.0004.5092
1.030 mm	65206.0004.3031
550 FSW	65206.0004.9016
1.000 FSC	65206.0004.0075
100 Bigornia	65206.0004.7048



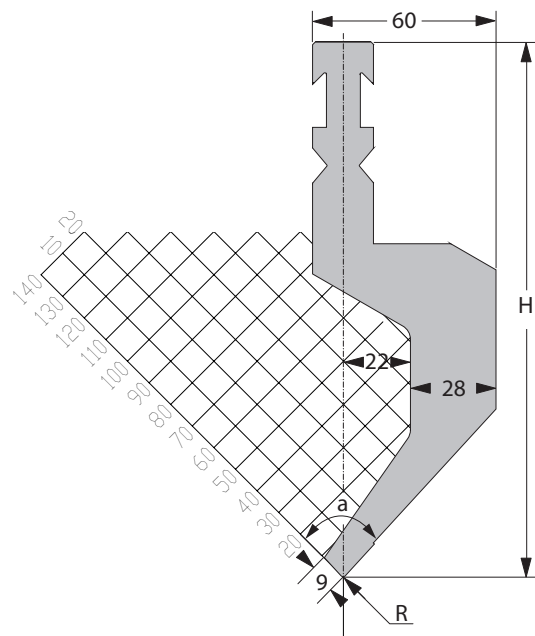
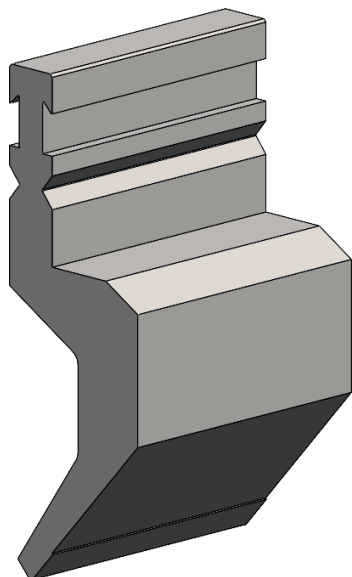
F máx = 550 kN/m



48,0 kg/m



P4 RF-A H175 R1.0



[R] Radio (mm)	1,0
Ángulo de nariz	85°
[H] Altura (mm)	175

N.º pedido hoja etiquetas OTD	delante: 10170422
	atrás: 10165688

Longitud estándar	Número de pieza
10 mm	65206.0004.5366
15 mm	65206.0004.5367
20 mm	65206.0004.5368
25 mm	65206.0004.5369
30 mm	65206.0004.5370
35 mm	65206.0004.5371
40 mm	65206.0004.5372
45 mm	65206.0004.5220
50 mm	65206.0004.5219
55 mm	65206.0004.5373
60 mm	65206.0004.5374
65 mm	65206.0004.5375
70 mm	65206.0004.5376
75 mm	65206.0004.5377

Longitud estándar	Número de pieza
80 mm	65206.0004.5378
85 mm	65206.0004.5379
90 mm	65206.0004.5380
95 mm	65206.0004.5381
100 mm	65206.0004.5382
200 mm	65206.0004.5224
275 mm	65206.0004.5383
300 mm	65206.0004.5082
515 mm	65206.0004.5013
1.030 mm	65206.0004.3011
550 FSW	65206.0004.9027
1.000 FSC	65206.0004.0006
100 Bigornia	65206.0004.7006



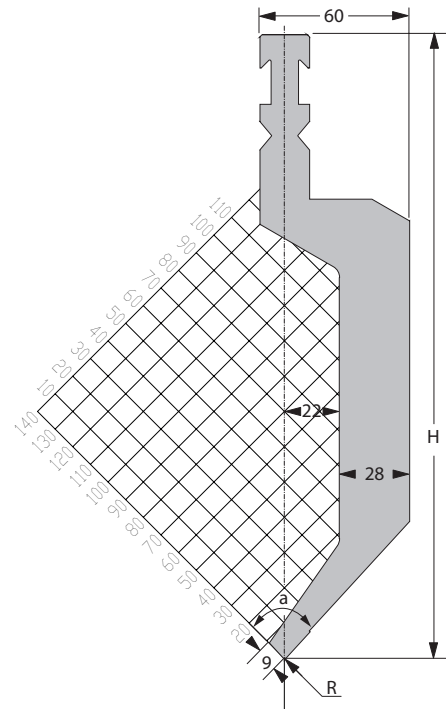
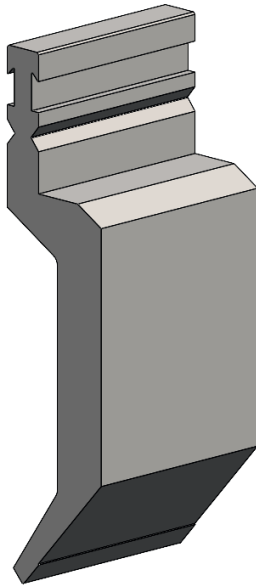
F máx = 600 kN/m



32,2 kg/m



P4 RF-A H250 R1.0



[R] Radio (mm)	1,0
Ángulo de nariz	85°
[H] Altura (mm)	250

N.º pedido hoja etiquetas OTD	delante: 10170423
	atrás: 10165689

Longitud estándar	Número de pieza
10 mm	65206.0004.5384
15 mm	65206.0004.5385
20 mm	65206.0004.5386
25 mm	65206.0004.5245
30 mm	65206.0004.5269
35 mm	65206.0004.5270
40 mm	65206.0004.5271
45 mm	65206.0004.5272
50 mm	65206.0004.5273
55 mm	65206.0004.5387
60 mm	65206.0004.5388
65 mm	65206.0004.5389
70 mm	65206.0004.5390
75 mm	65206.0004.5391

Longitud estándar	Número de pieza
80 mm	65206.0004.5392
85 mm	65206.0004.5393
90 mm	65206.0004.5394
95 mm	65206.0004.5395
100 mm	65206.0004.5274
200 mm	65206.0004.5176
275 mm	65206.0004.5396
300 mm	65206.0004.5081
515 mm	65206.0004.5012
1.030 mm	65206.0004.3027
550 FSW	65206.0004.9019
1.000 FSC	65206.0004.0008
100 Bigornia	65206.0004.7007



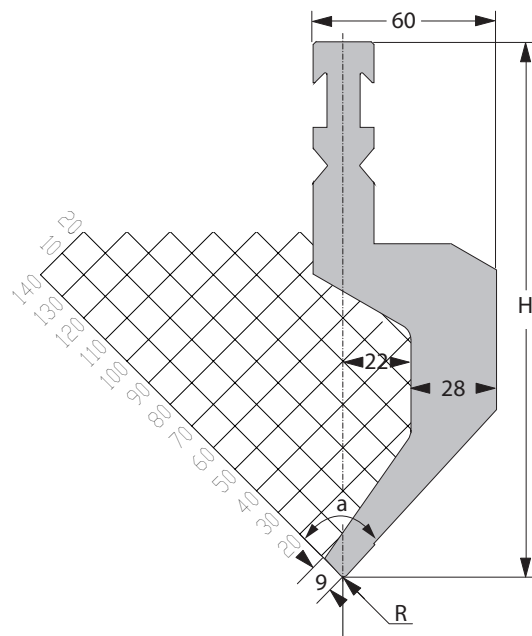
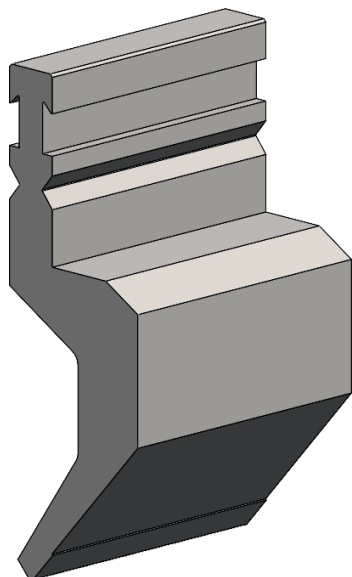
F máx = 600 kN/m



48,7 kg/m



P4 RF-A H175 R1.5



[R] Radio (mm)	1,5
Ángulo de nariz	85°
[H] Altura (mm)	175

N.º pedido hoja etiquetas OTD	delante: 10170418
	atrás: 10165682

Longitud estándar	Número de pieza
10 mm	65206.0004.5175
15 mm	65206.0004.5183
20 mm	65206.0004.5182
25 mm	65206.0004.5301
30 mm	65206.0004.5181
35 mm	65206.0004.5302
40 mm	65206.0004.5287
45 mm	65206.0004.5303
50 mm	65206.0004.5063
55 mm	65206.0004.5304
60 mm	65206.0004.5305
65 mm	65206.0004.5306
70 mm	65206.0004.5307
75 mm	65206.0004.5308

Longitud estándar	Número de pieza
80 mm	65206.0004.5309
85 mm	65206.0004.5310
90 mm	65206.0004.5311
95 mm	65206.0004.5312
100 mm	65206.0004.5180
200 mm	65206.0004.5179
275 mm	65206.0004.5313
300 mm	65206.0004.5058
515 mm	65206.0004.5005
1.030 mm	65206.0004.3005
550 FSW	65206.0004.9001
1.000 FSC	65206.0004.0003
100 Bigornia	65206.0004.7002



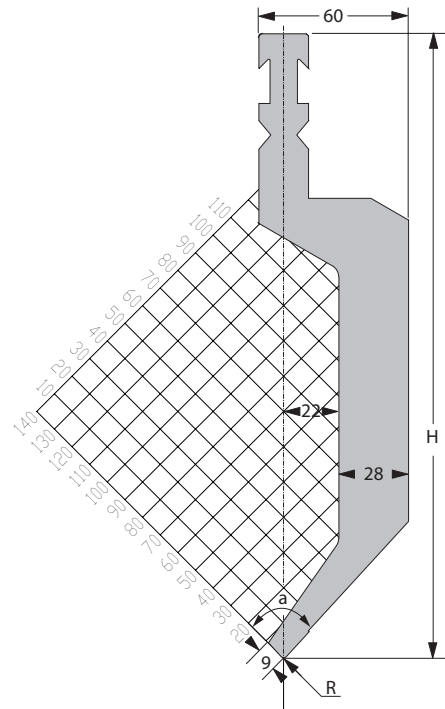
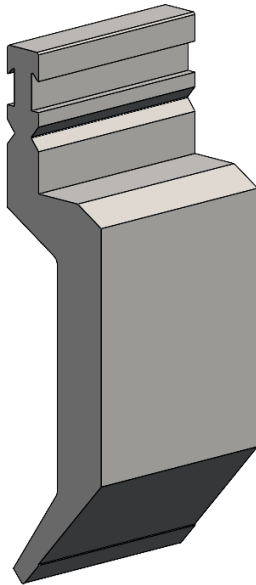
F máx = 600 kN/m



31,8 kg/m



P4 RF-A H250 R1.5



[R] Radio (mm)	1,5
Ángulo de nariz	85°
[H] Altura (mm)	250

N.º pedido hoja etiquetas OTD	delante: 10170419
	atrás: 10165684

Longitud estándar	Número de pieza
10 mm	65206.0004.5172
15 mm	65206.0004.5173
20 mm	65206.0004.5174
25 mm	65206.0004.5276
30 mm	65206.0004.5204
35 mm	65206.0004.5277
40 mm	65206.0004.5278
45 mm	65206.0004.5314
50 mm	65206.0004.5016
55 mm	65206.0004.5315
60 mm	65206.0004.5316
65 mm	65206.0004.5317
70 mm	65206.0004.5318
75 mm	65206.0004.5319

Longitud estándar	Número de pieza
80 mm	65206.0004.5320
85 mm	65206.0004.5321
90 mm	65206.0004.5322
95 mm	65206.0004.5323
100 mm	65206.0004.5017
200 mm	65206.0004.5134
275 mm	65206.0004.5072
300 mm	65206.0004.5037
515 mm	65206.0004.5007
1.030 mm	65206.0004.3009
550 FSW	65206.0004.9002
1.000 FSC	65206.0004.0004
100 Bigornia	65206.0004.7003



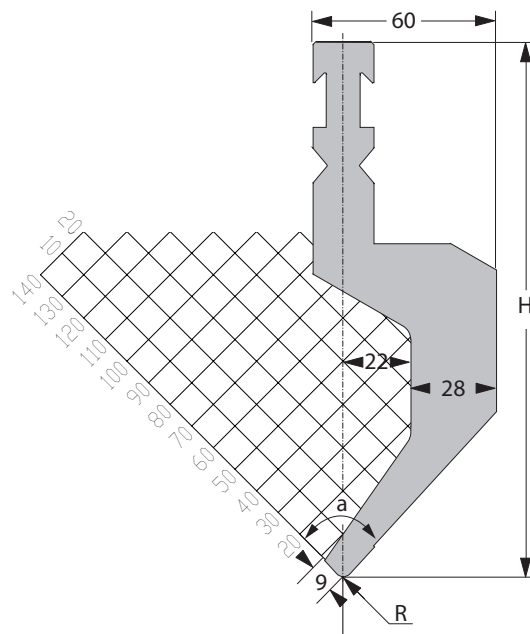
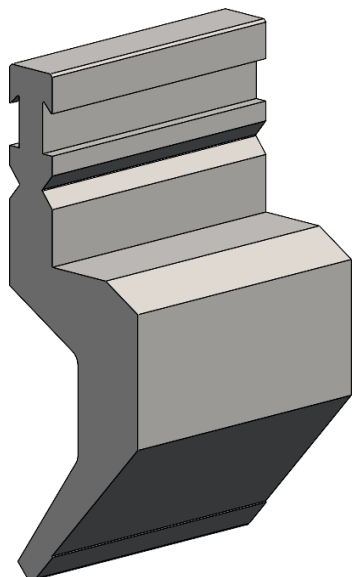
F máx = 600 kN/m



48,3 kg/m



P4 RF-A H175 R3.0



[R] Radio (mm)	3,0
Ángulo de nariz	85°
[H] Altura (mm)	175

N.º pedido hoja etiquetas OTD	delante: 10170424
	atrás: 10165690

Longitud estándar	Número de pieza
10 mm	65206.0004.5397
15 mm	65206.0004.5398
20 mm	65206.0004.5399
25 mm	65206.0004.5400
30 mm	65206.0004.5401
35 mm	65206.0004.5402
40 mm	65206.0004.5403
45 mm	65206.0004.5404
50 mm	65206.0004.5405
55 mm	65206.0004.5406
60 mm	65206.0004.5407
65 mm	65206.0004.5408
70 mm	65206.0004.5409
75 mm	65206.0004.5410

Longitud estándar	Número de pieza
80 mm	65206.0004.5411
85 mm	65206.0004.5412
90 mm	65206.0004.5413
95 mm	65206.0004.5414
100 mm	65206.0004.5415
200 mm	65206.0004.5189
275 mm	65206.0004.5416
300 mm	65206.0004.5417
515 mm	65206.0004.5064
1.030 mm	65206.0004.3032
550 FSW	65206.0004.9014
1.000 FSC	65206.0004.0054
100 Bigornia	65206.0004.7051



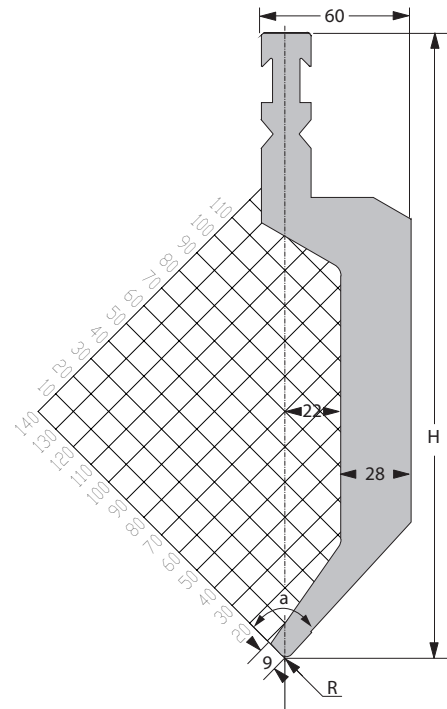
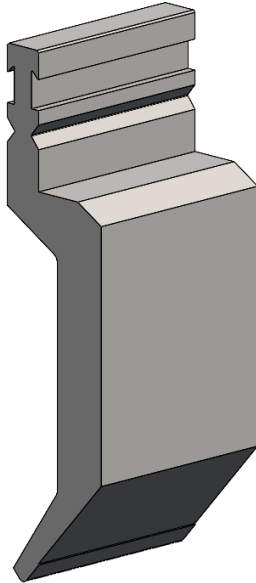
F máx = 600 kN/m



32,0 kg/m



P4 RF-A H250 R3.0



[R] Radio (mm)	3,0
Ángulo de nariz	85°
[H] Altura (mm)	250

N.º pedido hoja etiquetas OTD	delante: 10170425
	atrás: 10165691

Longitud estándar	Número de pieza
10 mm	65206.0004.5418
15 mm	65206.0004.5419
20 mm	65206.0004.5420
25 mm	65206.0004.5421
30 mm	65206.0004.5422
35 mm	65206.0004.5423
40 mm	65206.0004.5424
45 mm	65206.0004.5425
50 mm	65206.0004.5426
55 mm	65206.0004.5427
60 mm	65206.0004.5428
65 mm	65206.0004.5429
70 mm	65206.0004.5430
75 mm	65206.0004.5431

Longitud estándar	Número de pieza
80 mm	65206.0004.5432
85 mm	65206.0004.5433
90 mm	65206.0004.5434
95 mm	65206.0004.5435
100 mm	65206.0004.5436
200 mm	65206.0004.5437
275 mm	65206.0004.5438
300 mm	65206.0004.5194
515 mm	65206.0004.5011
1.030 mm	65206.0004.3018
550 FSW	65206.0004.9009
1.000 FSC	65206.0004.0010
100 Bigornia	65206.0004.7004



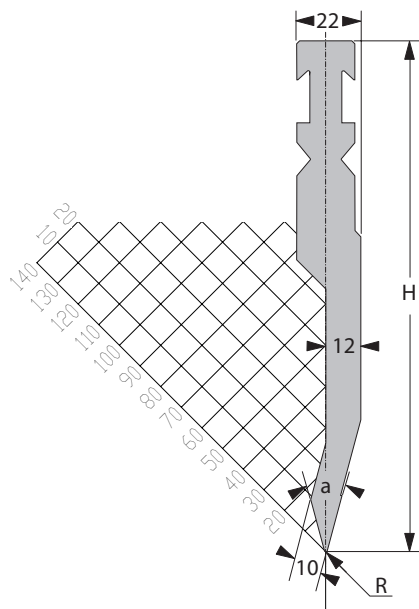
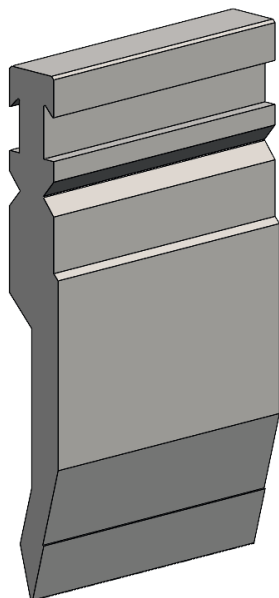
F máx = 600 kN/m



48,5 kg/m



P5 RF-A H175 R0.5



[R] Radio (mm)	0,5
Ángulo de nariz	30°
[H] Altura (mm)	175

N.º pedido hoja etiquetas OTD	delante: 10170428
	atrás: 10165694

Longitud estándar	Número de pieza
10 mm	65206.0005.5182
15 mm	65206.0005.5183
20 mm	65206.0005.5184
25 mm	65206.0005.5211
30 mm	65206.0005.5185
35 mm	65206.0005.5212
40 mm	65206.0005.5213
45 mm	65206.0005.5214
50 mm	65206.0005.5186
55 mm	65206.0005.5215
60 mm	65206.0005.5216
65 mm	65206.0005.5217
70 mm	65206.0005.5218
75 mm	65206.0005.5219

Longitud estándar	Número de pieza
80 mm	65206.0005.5220
85 mm	65206.0005.5221
90 mm	65206.0005.5222
95 mm	65206.0005.5223
100 mm	65206.0005.5224
200 mm	65206.0005.5169
275 mm	65206.0005.5225
300 mm	65206.0005.5226
515 mm	65206.0005.5046
1.030 mm	65206.0005.3023
550 FSW	65206.0005.9011
1.000 FSC	65206.0005.0050
100 Bigornia	65206.0005.7040



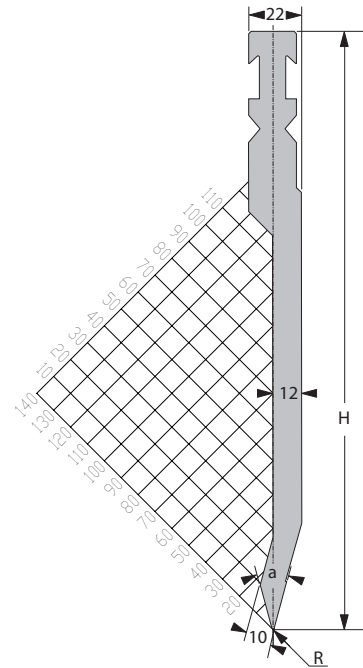
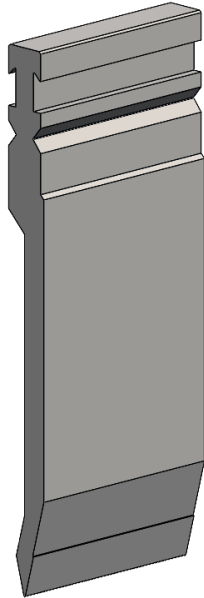
F máx = 700 kN/m



19,3 kg/m



P5 RF-A H250 R0.5



[R] Radio (mm)	0,5
Ángulo de nariz	30°
[H] Altura (mm)	250

N.º pedido hoja etiquetas OTD	delante: 10170429
	atrás: 10165695

Longitud estándar	Número de pieza
10 mm	65206.0005.5193
15 mm	65206.0005.5227
20 mm	65206.0005.5228
25 mm	65206.0005.5229
30 mm	65206.0005.5230
35 mm	65206.0005.5231
40 mm	65206.0005.5232
45 mm	65206.0005.5233
50 mm	65206.0005.5234
55 mm	65206.0005.5235
60 mm	65206.0005.5236
65 mm	65206.0005.5237
70 mm	65206.0005.5238
75 mm	65206.0005.5239

Longitud estándar	Número de pieza
80 mm	65206.0005.5240
85 mm	65206.0005.5241
90 mm	65206.0005.5242
95 mm	65206.0005.5243
100 mm	65206.0005.5244
200 mm	65206.0005.5170
275 mm	65206.0005.5245
300 mm	65206.0005.5246
515 mm	65206.0005.5068
1.030 mm	65206.0005.3024
550 FSW	65206.0005.9012
1.000 FSC	65206.0005.0047
100 Bigornia	65206.0005.7042



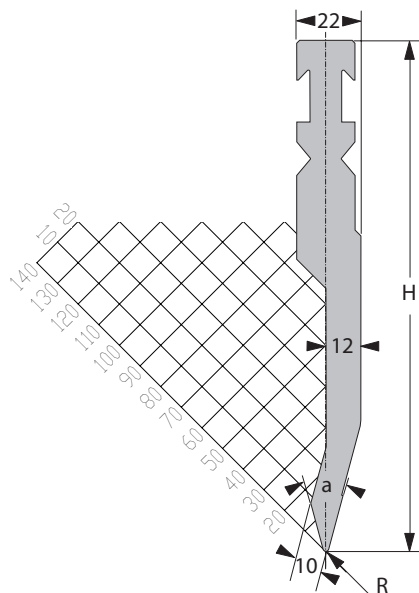
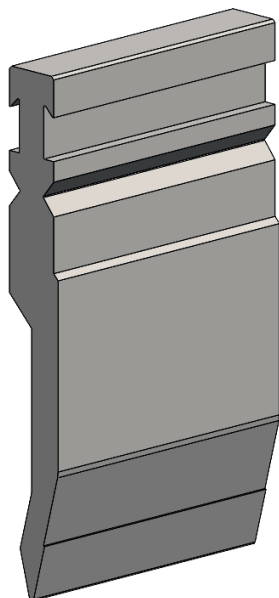
F máx = 700 kN/m



26,3 kg/m



P5 RF-A H175 R1.0



[R] Radio (mm)	1,0
Ángulo de nariz	30°
[H] Altura (mm)	175

N.º pedido hoja etiquetas OTD	delante: 10170426
	atrás: 10165692

Longitud estándar	Número de pieza
10 mm	65206.0005.5103
15 mm	65206.0005.5151
20 mm	65206.0005.5147
25 mm	65206.0005.5194
30 mm	65206.0005.5152
35 mm	65206.0005.5195
40 mm	65206.0005.5198
45 mm	65206.0005.5196
50 mm	65206.0005.5153
55 mm	65206.0005.5199
60 mm	65206.0005.5197
65 mm	65206.0005.5200
70 mm	65206.0005.5201
75 mm	65206.0005.5202

Longitud estándar	Número de pieza
80 mm	65206.0005.5203
85 mm	65206.0005.5204
90 mm	65206.0005.5205
95 mm	65206.0005.5206
100 mm	65206.0005.5085
200 mm	65206.0005.5104
275 mm	65206.0005.5110
300 mm	65206.0005.5105
515 mm	65206.0005.5007
1.030 mm	65206.0005.3004
550 FSW	65206.0005.9001
1.000 FSC	65206.0005.0003
100 Bigornia	65206.0005.7002



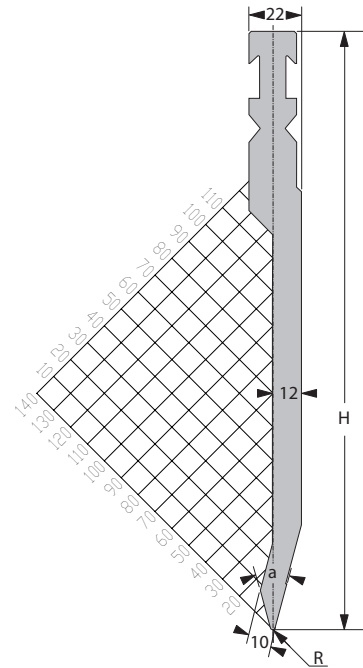
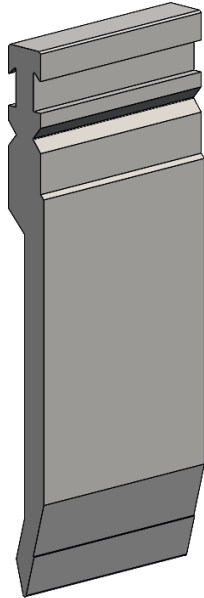
F máx = 1.000 kN/m



19,0 kg/m



P5 RF-A H250 R1.0



[R] Radio (mm)	1,0
Ángulo de nariz	30°
[H] Altura (mm)	250

N.º pedido hoja etiquetas OTD	delante: 10170427
	atrás: 10165693

Longitud estándar	Número de pieza
10 mm	65206.0005.5012
15 mm	65206.0005.5087
20 mm	65206.0005.5155
25 mm	65206.0005.5096
30 mm	65206.0005.5097
35 mm	65206.0005.5093
40 mm	65206.0005.5094
45 mm	65206.0005.5095
50 mm	65206.0005.5088
55 mm	65206.0005.5121
60 mm	65206.0005.5164
65 mm	65206.0005.5111
70 mm	65206.0005.5165
75 mm	65206.0005.5122

Longitud estándar	Número de pieza
80 mm	65206.0005.5123
85 mm	65206.0005.5124
90 mm	65206.0005.5125
95 mm	65206.0005.5126
100 mm	65206.0005.5044
200 mm	65206.0005.5078
275 mm	65206.0005.5209
300 mm	65206.0005.5027
515 mm	65206.0005.5008
1.030 mm	65206.0005.3005
550 FSW	65206.0005.9002
1.000 FSC	65206.0005.0004
100 Bigornia	65206.0005.7001



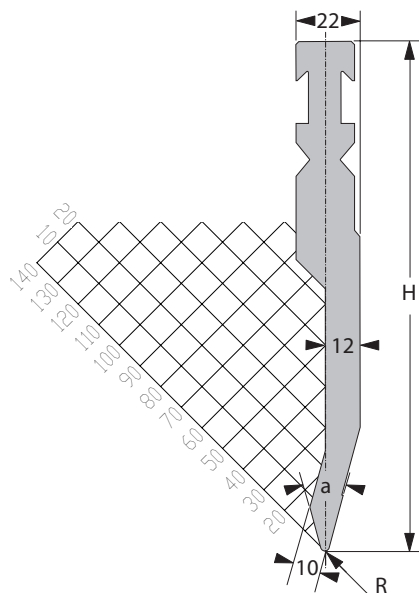
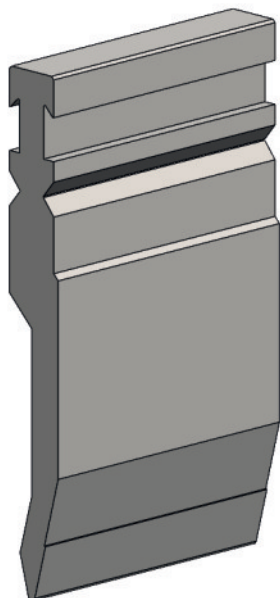
F máx = 750 kN/m



26,0 kg/m



P5 RF-A H175 R1.5



[R] Radio (mm)	1,5
Ángulo de nariz	30°
[H] Altura (mm)	175

N.º pedido hoja etiquetas OTD	delante: 10170430
	atrás: 10165696

Longitud estándar	Número de pieza
10 mm	65206.0005.5247
15 mm	65206.0005.5248
20 mm	65206.0005.5249
25 mm	65206.0005.5250
30 mm	65206.0005.5251
35 mm	65206.0005.5252
40 mm	65206.0005.5253
45 mm	65206.0005.5254
50 mm	65206.0005.5255
55 mm	65206.0005.5256
60 mm	65206.0005.5257
65 mm	65206.0005.5258
70 mm	65206.0005.5259
75 mm	65206.0005.5260

Longitud estándar	Número de pieza
80 mm	65206.0005.5261
85 mm	65206.0005.5262
90 mm	65206.0005.5263
95 mm	65206.0005.5264
100 mm	65206.0005.5265
200 mm	65206.0005.5266
275 mm	65206.0005.5267
300 mm	65206.0005.5268
515 mm	65206.0005.5042
1.030 mm	65206.0005.3021
550 FSW	65206.0005.9031
1.000 FSC	65206.0005.0024
100 Bigornia	65206.0005.7023



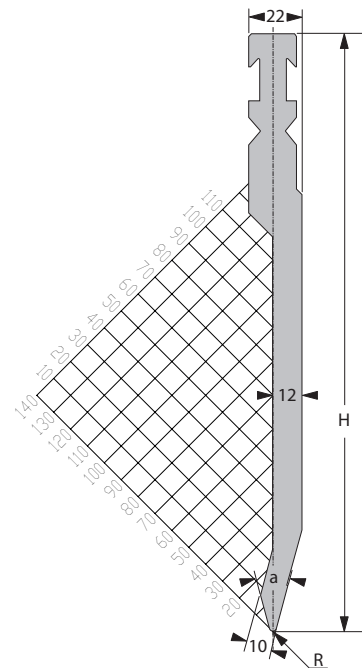
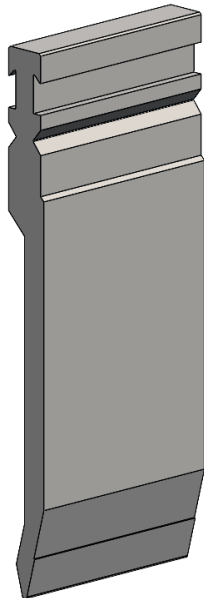
F máx = 1.000 kN/m



19,0 kg/m



P5 RF-A H250 R1.5



[R] Radio (mm)	1,5
Ángulo de nariz	30°
[H] Altura (mm)	250

N.º pedido hoja etiquetas OTD	delante: 10170431
	atrás: 10165697

Longitud estándar	Número de pieza
10 mm	65206.0005.5269
15 mm	65206.0005.5270
20 mm	65206.0005.5271
25 mm	65206.0005.5272
30 mm	65206.0005.5273
35 mm	65206.0005.5274
40 mm	65206.0005.5275
45 mm	65206.0005.5276
50 mm	65206.0005.5277
55 mm	65206.0005.5278
60 mm	65206.0005.5279
65 mm	65206.0005.5280
70 mm	65206.0005.5281
75 mm	65206.0005.5282

Longitud estándar	Número de pieza
80 mm	65206.0005.5283
85 mm	65206.0005.5284
90 mm	65206.0005.5285
95 mm	65206.0005.5286
100 mm	65206.0005.5287
200 mm	65206.0005.5288
275 mm	65206.0005.5289
300 mm	65206.0005.5290
515 mm	65206.0005.5009
1.030 mm	65206.0005.3025
550 FSW	65206.0005.9022
1.000 FSC	65206.0005.0015
100 Bigornia	65206.0005.7015



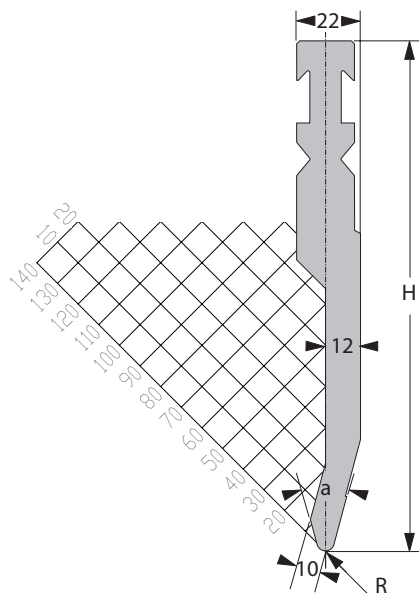
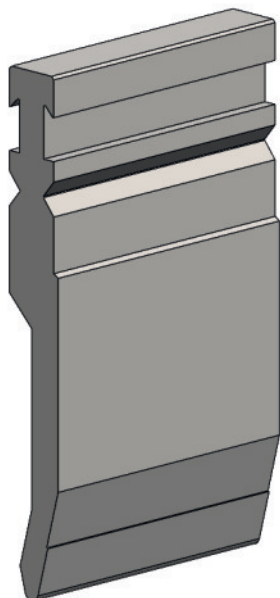
F máx = 1.000 kN/m



26,0 kg/m



P5 RF-A H175 R3.0



[R] Radio (mm)	3,0
Ángulo de nariz	30°
[H] Altura (mm)	175

N.º pedido hoja etiquetas OTD	delante: 10170432
	atrás: 10165698

Longitud estándar	Número de pieza
10 mm	65206.0005.5291
15 mm	65206.0005.5292
20 mm	65206.0005.5293
25 mm	65206.0005.5294
30 mm	65206.0005.5295
35 mm	65206.0005.5296
40 mm	65206.0005.5297
45 mm	65206.0005.5298
50 mm	65206.0005.5299
55 mm	65206.0005.5300
60 mm	65206.0005.5301
65 mm	65206.0005.5302
70 mm	65206.0005.5303
75 mm	65206.0005.5304

Longitud estándar	Número de pieza
80 mm	65206.0005.5305
85 mm	65206.0005.5306
90 mm	65206.0005.5307
95 mm	65206.0005.5308
100 mm	65206.0005.5180
200 mm	65206.0005.5309
275 mm	65206.0005.5310
300 mm	65206.0005.5311
515 mm	65206.0005.5014
1.030 mm	65206.0005.3009
550 FSW	65206.0005.9010
1.000 FSC	65206.0005.0013
100 Bigornia	65206.0005.7008



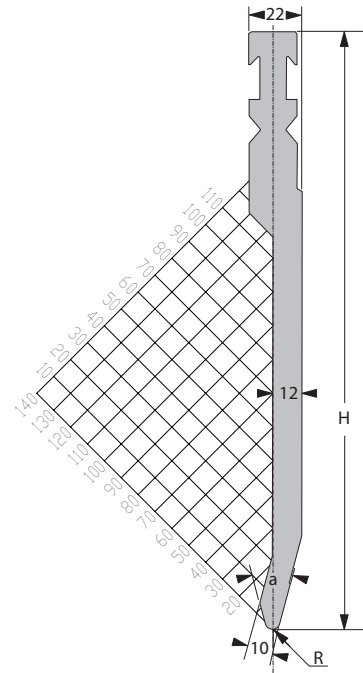
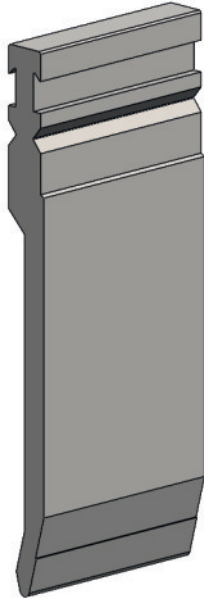
F máx = 1.000 kN/m



19,0 kg/m



P5 RF-A H250 R3.0



[R] Radio (mm)	3,0
Ángulo de nariz	30°
[H] Altura (mm)	250

N.º pedido hoja etiquetas OTD	delante: 10170433
	atrás: 10165699

Longitud estándar	Número de pieza
10 mm	65206.0005.5312
15 mm	65206.0005.5313
20 mm	65206.0005.5314
25 mm	65206.0005.5315
30 mm	65206.0005.5316
35 mm	65206.0005.5317
40 mm	65206.0005.5318
45 mm	65206.0005.5319
50 mm	65206.0005.5320
55 mm	65206.0005.5321
60 mm	65206.0005.5322
65 mm	65206.0005.5323
70 mm	65206.0005.5324
75 mm	65206.0005.5325

Longitud estándar	Número de pieza
80 mm	65206.0005.5326
85 mm	65206.0005.5327
90 mm	65206.0005.5328
95 mm	65206.0005.5329
100 mm	65206.0005.5083
200 mm	65206.0005.5090
275 mm	65206.0005.5330
300 mm	65206.0005.5084
515 mm	65206.0005.5018
1.030 mm	65206.0005.3026
550 FSW	65206.0005.9014
1.000 FSC	65206.0005.0020
100 Bigornia	65206.0005.7019



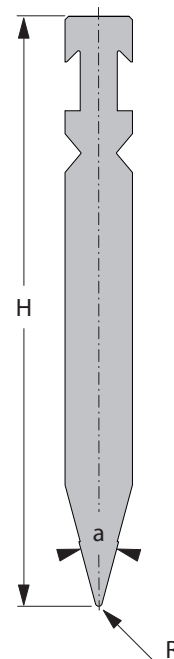
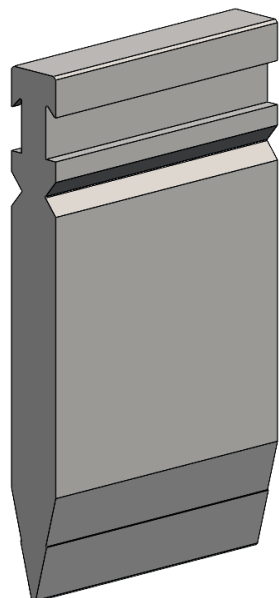
F máx = 1.000 kN/m



26,1 kg/m



P6 RF-A H175 R1.0



[R] Radio (mm)	1,0
Ángulo de nariz	30°
[H] Altura (mm)	175

N.º pedido hoja etiquetas OTD: 10165700

Longitud estándar	Número de pieza
10 mm	65206.0006.5045
15 mm	65206.0006.5046
20 mm	65206.0006.5047
25 mm	65206.0006.5048
30 mm	65206.0006.5049
35 mm	65206.0006.5050
40 mm	65206.0006.5051
45 mm	65206.0006.5052
50 mm	65206.0006.5053
55 mm	65206.0006.5054
60 mm	65206.0006.5055
65 mm	65206.0006.5056
70 mm	65206.0006.5057
75 mm	65206.0006.5058

Longitud estándar	Número de pieza
80 mm	65206.0006.5059
85 mm	65206.0006.5060
90 mm	65206.0006.5061
95 mm	65206.0006.5062
100 mm	65206.0006.5063
200 mm	65206.0006.5064
275 mm	65206.0006.5065
300 mm	65206.0006.5066
515 mm	65206.0006.5001
1.030 mm	65206.0006.3003
550 FSW	65206.0006.9001
1.000 FSC	65206.0006.0001
100 Bigornia	65203.0006.7002



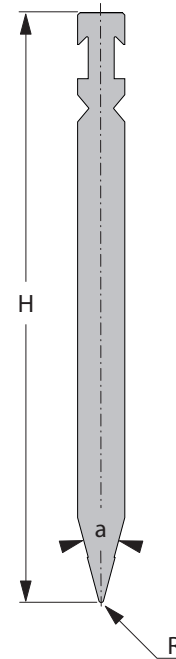
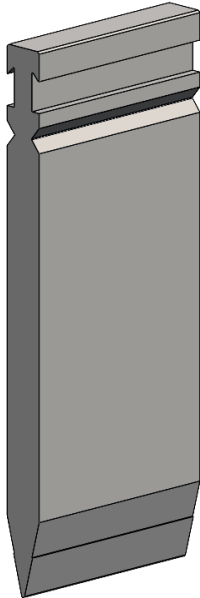
F máx = 1.500 kN/m



23,3 kg/m



P6 RF-A H250 R1.0



[R] Radio (mm)	1,0
Ángulo de nariz	30°
[H] Altura (mm)	250

N.º pedido hoja etiquetas OTD: 10165701

Longitud estándar	Número de pieza
10 mm	65206.0006.5067
15 mm	65206.0006.5068
20 mm	65206.0006.5026
25 mm	65206.0006.5027
30 mm	65206.0006.5021
35 mm	65206.0006.5028
40 mm	65206.0006.5029
45 mm	65206.0006.5030
50 mm	65206.0006.5031
55 mm	65206.0006.5032
60 mm	65206.0006.5033
65 mm	65206.0006.5034
70 mm	65206.0006.5035
75 mm	65206.0006.5036

Longitud estándar	Número de pieza
80 mm	65206.0006.5037
85 mm	65206.0006.5038
90 mm	65206.0006.5039
95 mm	65206.0006.5040
100 mm	65206.0006.5016
200 mm	65206.0006.5041
275 mm	65206.0006.5069
300 mm	65206.0006.5042
515 mm	65206.0006.5002
1.030 mm	65206.0006.3002
550 FSW	65206.0006.9002
1.000 FSC	65206.0006.0002
100 Bigornia	65206.0006.7001



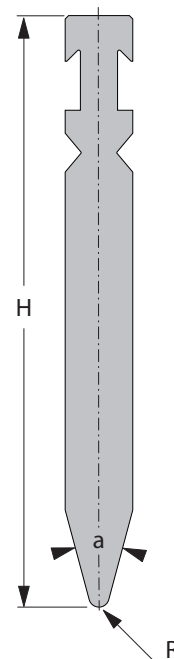
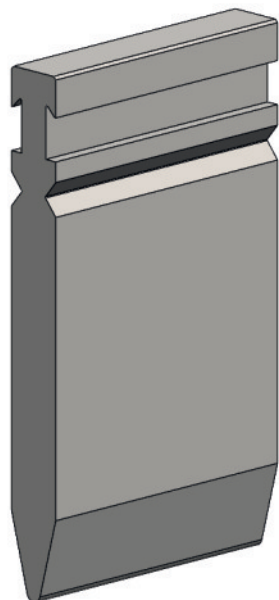
F máx = 1.500 kN/m



35,0 kg/m



P7 RF-A H175 R3.0



[R] Radio (mm)	3,0
Ángulo de nariz	30°
[H] Altura (mm)	175

N.º pedido hoja etiquetas OTD: 10165702

Longitud estándar	Número de pieza
10 mm	65206.0007.5157
15 mm	65206.0007.5083
20 mm	65206.0007.5080
25 mm	65206.0007.5158
30 mm	65206.0007.5081
35 mm	65206.0007.5159
40 mm	65206.0007.5160
45 mm	65206.0007.5161
50 mm	65206.0007.5084
55 mm	65206.0007.5162
60 mm	65206.0007.5163
65 mm	65206.0007.5164
70 mm	65206.0007.5165
75 mm	65206.0007.5166

Longitud estándar	Número de pieza
80 mm	65206.0007.5167
85 mm	65206.0007.5168
90 mm	65206.0007.5169
95 mm	65206.0007.5170
100 mm	65206.0007.5082
200 mm	65206.0007.5103
275 mm	65206.0007.5171
300 mm	65206.0007.5172
515 mm	65206.0007.5002
1.030 mm	65206.0007.3004
550 FSW	65206.0007.9001
1.000 FSC	65206.0007.0003
100 Bigornia	65206.0007.7001



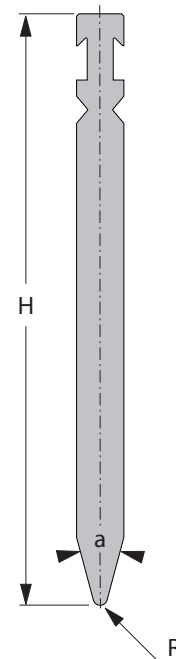
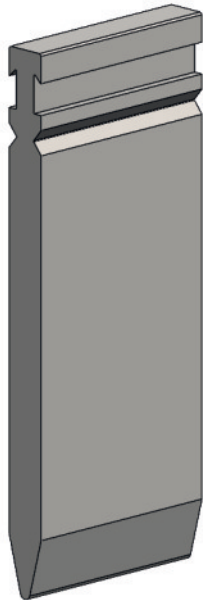
F máx = 1.600 kN/m



24,2 kg/m



P7 RF-A H250 R3.0



[R] Radio (mm)	3,0
Ángulo de nariz	30°
[H] Altura (mm)	250

N.º pedido hoja etiquetas OTD: 10165704

Longitud estándar	Número de pieza
10 mm	65206.0007.5091
15 mm	65206.0007.5119
20 mm	65206.0007.5120
25 mm	65206.0007.5121
30 mm	65206.0007.5137
35 mm	65206.0007.5173
40 mm	65206.0007.5174
45 mm	65206.0007.5175
50 mm	65206.0007.5109
55 mm	65206.0007.5176
60 mm	65206.0007.5177
65 mm	65206.0007.5178
70 mm	65206.0007.5179
75 mm	65206.0007.5180

Longitud estándar	Número de pieza
80 mm	65206.0007.5181
85 mm	65206.0007.5182
90 mm	65206.0007.5183
95 mm	65206.0007.5184
100 mm	65206.0007.5078
200 mm	65206.0007.5092
275 mm	65206.0007.5185
300 mm	65206.0007.5030
515 mm	65206.0007.5003
1.030 mm	65206.0007.3006
550 FSW	65206.0007.9002
1.000 FSC	65206.0007.0002
100 Bigornia	65206.0007.7002



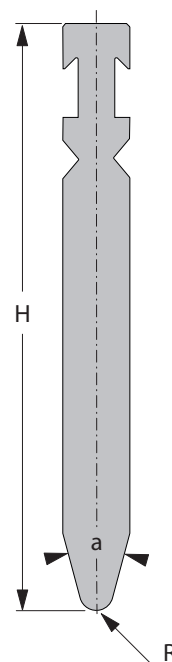
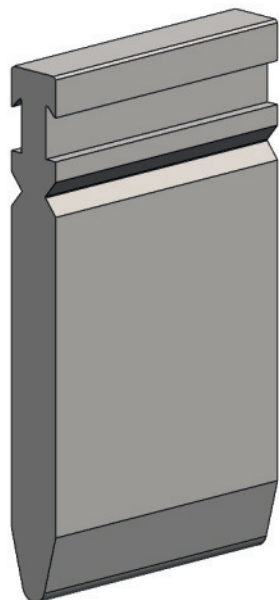
F máx = 1.600 kN/m



36,0 kg/m



P7 RF-A H175 R5.0



[R] Radio (mm)	5,0
Ángulo de nariz	30°
[H] Altura (mm)	175

N.º pedido hoja etiquetas OTD: 10165704

Longitud estándar	Número de pieza
10 mm	65206.0007.5186
15 mm	65206.0007.5187
20 mm	65206.0007.5188
25 mm	65206.0007.5189
30 mm	65206.0007.5190
35 mm	65206.0007.5191
40 mm	65206.0007.5192
45 mm	65206.0007.5193
50 mm	65206.0007.5194
55 mm	65206.0007.5195
60 mm	65206.0007.5196
65 mm	65206.0007.5197
70 mm	65206.0007.5198
75 mm	65206.0007.5199

Longitud estándar	Número de pieza
80 mm	65206.0007.5200
85 mm	65206.0007.5201
90 mm	65206.0007.5202
95 mm	65206.0007.5203
100 mm	65206.0007.5079
200 mm	65206.0007.5072
275 mm	65206.0007.5204
300 mm	65206.0007.5205
515 mm	65206.0007.5008
1.030 mm	65206.0007.3008
550 FSW	65206.0007.9004
1.000 FSC	65206.0007.0012
100 Bigornia	65206.0007.7026



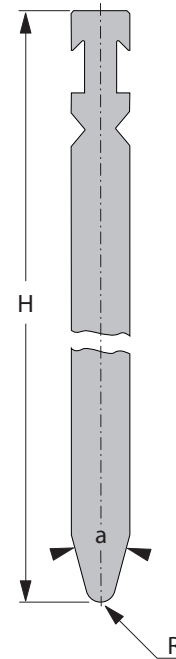
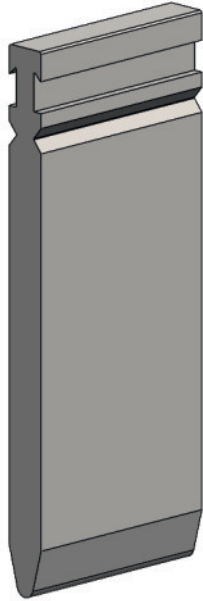
F máx = 1.600 kN/m



27,0 kg/m



P7 RF-A H250 R5.0



[R] Radio (mm)	5,0
Ángulo de nariz	30°
[H] Altura (mm)	250

N.º pedido hoja etiquetas OTD: 10165711

Longitud estándar	Número de pieza
10 mm	65206.0007.5206
15 mm	65206.0007.5207
20 mm	65206.0007.5208
25 mm	65206.0007.5209
30 mm	65206.0007.5210
35 mm	65206.0007.5211
40 mm	65206.0007.5212
45 mm	65206.0007.5213
50 mm	65206.0007.5214
55 mm	65206.0007.5215
60 mm	65206.0007.5216
65 mm	65206.0007.5217
70 mm	65206.0007.5218
75 mm	65206.0007.5219

Longitud estándar	Número de pieza
80 mm	65206.0007.5220
85 mm	65206.0007.5221
90 mm	65206.0007.5222
95 mm	65206.0007.5223
100 mm	65206.0007.5224
200 mm	65206.0007.5089
275 mm	65206.0007.5225
300 mm	65206.0007.5226
515 mm	65206.0007.5004
1.030 mm	65206.0007.3005
550 FSW	65206.0007.9008
1.000 FSC	65206.0007.0015
100 Bigornia	65206.0007.7013



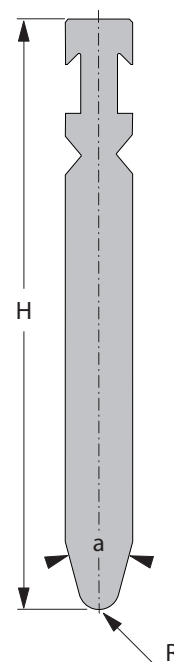
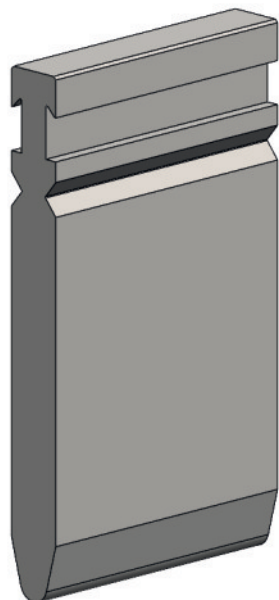
F máx = 1400 kN/m



37,0 kg/m



P7 RF-A H175 R6.0



[R] Radio (mm)	6,0
Ángulo de nariz	30°
[H] Altura (mm)	175

N.º pedido hoja etiquetas OTD: 10165713

Longitud estándar	Número de pieza
10 mm	65206.0007.5227
15 mm	65206.0007.5228
20 mm	65206.0007.5229
25 mm	65206.0007.5230
30 mm	65206.0007.5231
35 mm	65206.0007.5232
40 mm	65206.0007.5233
45 mm	65206.0007.5234
50 mm	65206.0007.5235
55 mm	65206.0007.5236
60 mm	65206.0007.5237
65 mm	65206.0007.5238
70 mm	65206.0007.5239
75 mm	65206.0007.5240

Longitud estándar	Número de pieza
80 mm	65206.0007.5241
85 mm	65206.0007.5242
90 mm	65206.0007.5243
95 mm	65206.0007.5244
100 mm	65206.0007.5245
200 mm	65206.0007.5246
275 mm	65206.0007.5247
300 mm	65206.0007.5248
515 mm	65206.0007.5019
1.030 mm	65206.0007.3009
550 FSW	65206.0007.9006
1.000 FSC	65206.0007.0014
100 Bigornia	65206.0007.7017



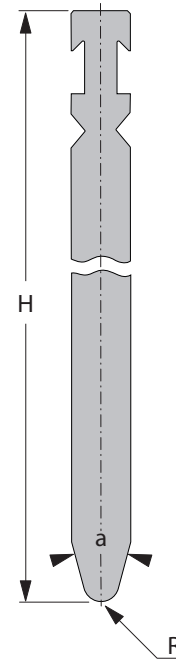
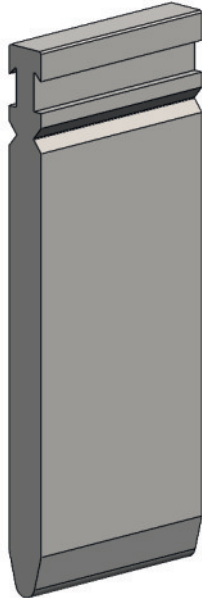
F máx = 1.600 kN/m



25,7 kg/m



P7 RF-A H250 R6.0



[R] Radio (mm)	6,0
Ángulo de nariz	30°
[H] Altura (mm)	250

N.º pedido hoja etiquetas OTD: 10165714

Longitud estándar	Número de pieza
10 mm	65206.0007.5249
15 mm	65206.0007.5250
20 mm	65206.0007.5251
25 mm	65206.0007.5252
30 mm	65206.0007.5253
35 mm	65206.0007.5254
40 mm	65206.0007.5255
45 mm	65206.0007.5256
50 mm	65206.0007.5094
55 mm	65206.0007.5257
60 mm	65206.0007.5258
65 mm	65206.0007.5259
70 mm	65206.0007.5260
75 mm	65206.0007.5261

Longitud estándar	Número de pieza
80 mm	65206.0007.5262
85 mm	65206.0007.5263
90 mm	65206.0007.5264
95 mm	65206.0007.5265
100 mm	65206.0007.5093
200 mm	65206.0007.5130
275 mm	65206.0007.5266
300 mm	65206.0007.5129
515 mm	65206.0007.5007
1.030 mm	65206.0007.3013
550 FSW	65206.0007.9009
1.000 FSC	65206.0007.0005
100 Bigornia	65206.0007.7003



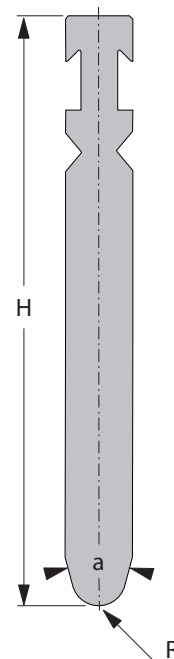
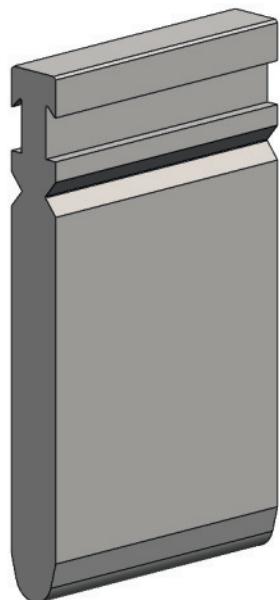
F máx = 1400 kN/m



37,5 kg/m



P7 RF-A H175 R8.0



[R] Radio (mm)	8,0
Ángulo de nariz	30°
[H] Altura (mm)	175

N.º pedido hoja etiquetas OTD: 10165716

Longitud estándar	Número de pieza
10 mm	65206.0007.5267
15 mm	65206.0007.5268
20 mm	65206.0007.5269
25 mm	65206.0007.5270
30 mm	65206.0007.5271
35 mm	65206.0007.5272
40 mm	65206.0007.5273
45 mm	65206.0007.5274
50 mm	65206.0007.5275
55 mm	65206.0007.5276
60 mm	65206.0007.5277
65 mm	65206.0007.5278
70 mm	65206.0007.5279
75 mm	65206.0007.5280

Longitud estándar	Número de pieza
80 mm	65206.0007.5281
85 mm	65206.0007.5282
90 mm	65206.0007.5283
95 mm	65206.0007.5284
100 mm	65206.0007.5285
200 mm	65206.0007.5286
275 mm	65206.0007.5287
300 mm	65206.0007.5288
515 mm	65206.0007.5020
1.030 mm	65206.0007.3014
550 FSW	65206.0007.9014
1.000 FSC	65206.0007.0039
100 Bigornia	65206.0007.7004



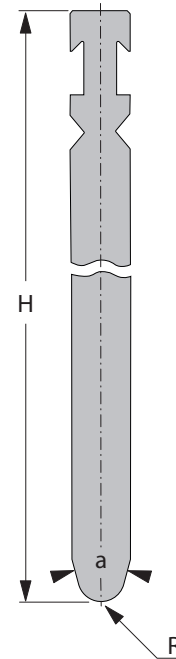
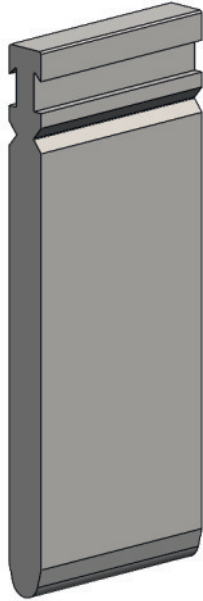
F máx = 1.600 kN/m



26,0 kg/m



P7 RF-A H250 R8.0



[R] Radio (mm)	8,0
Ángulo de nariz	30°
[H] Altura (mm)	250

N.º pedido hoja etiquetas OTD: 10165717

Longitud estándar	Número de pieza
10 mm	65206.0007.5289
15 mm	65206.0007.5290
20 mm	65206.0007.5291
25 mm	65206.0007.5292
30 mm	65206.0007.5293
35 mm	65206.0007.5294
40 mm	65206.0007.5295
45 mm	65206.0007.5296
50 mm	65206.0007.5085
55 mm	65206.0007.5297
60 mm	65206.0007.5298
65 mm	65206.0007.5299
70 mm	65206.0007.5300
75 mm	65206.0007.5301

Longitud estándar	Número de pieza
80 mm	65206.0007.5302
85 mm	65206.0007.5303
90 mm	65206.0007.5304
95 mm	65206.0007.5305
100 mm	65206.0007.5134
200 mm	65206.0007.5133
275 mm	65206.0007.5306
300 mm	65206.0007.5132
515 mm	65206.0007.5014
1.030 mm	65206.0007.3015
550 FSW	65206.0007.9016
1.000 FSC	65206.0007.0032
100 Bigornia	65206.0007.7014



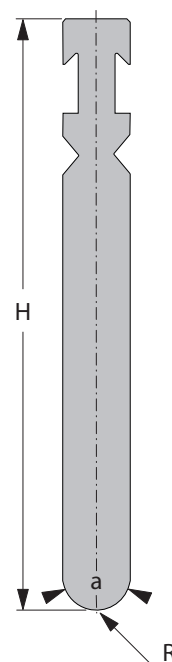
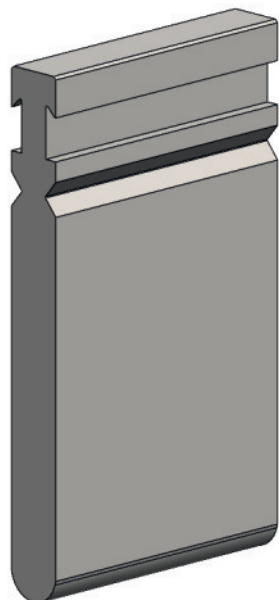
F máx = 1400 kN/m



37,6 kg/m



P7 RF-A H175 R10.0



[R] Radio (mm)	10,0
Ángulo de nariz	30°
[H] Altura (mm)	175

N.º pedido hoja etiquetas OTD: 10165718

Longitud estándar	Número de pieza
10 mm	65206.0007.5307
15 mm	65206.0007.5308
20 mm	65206.0007.5309
25 mm	65206.0007.5310
30 mm	65206.0007.5311
35 mm	65206.0007.5312
40 mm	65206.0007.5313
45 mm	65206.0007.5314
50 mm	65206.0007.5315
55 mm	65206.0007.5316
60 mm	65206.0007.5317
65 mm	65206.0007.5318
70 mm	65206.0007.5319
75 mm	65206.0007.5320

Longitud estándar	Número de pieza
80 mm	65206.0007.5321
85 mm	65206.0007.5322
90 mm	65206.0007.5323
95 mm	65206.0007.5324
100 mm	65206.0007.5325
200 mm	65206.0007.5108
275 mm	65206.0007.5326
300 mm	65206.0007.5086
515 mm	65206.0007.5101
1.030 mm	65206.0007.3011
550 FSW	65206.0007.9019
1.000 FSC	65206.0007.0019
100 Bigornia	65206.0007.7029



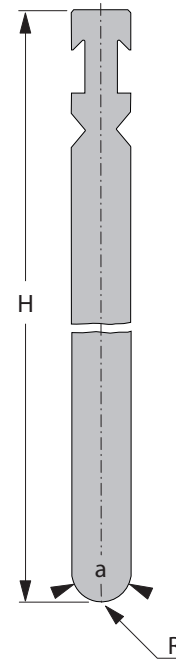
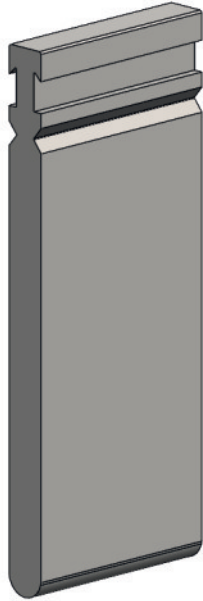
F máx = 1.600 kN/m



24,2 kg/m



P7 RF-A H250 R10.0



[R] Radio (mm)	10,0
Ángulo de nariz	30°
[H] Altura (mm)	250

N.º pedido hoja etiquetas OTD: 10165719

Longitud estándar	Número de pieza
10 mm	65206.0007.5327
15 mm	65206.0007.5328
20 mm	65206.0007.5329
25 mm	65206.0007.5330
30 mm	65206.0007.5331
35 mm	65206.0007.5332
40 mm	65206.0007.5333
45 mm	65206.0007.5334
50 mm	65206.0007.5141
55 mm	65206.0007.5335
60 mm	65206.0007.5336
65 mm	65206.0007.5337
70 mm	65206.0007.5338
75 mm	65206.0007.5339

Longitud estándar	Número de pieza
80 mm	65206.0007.5340
85 mm	65206.0007.5341
90 mm	65206.0007.5342
95 mm	65206.0007.5343
100 mm	65206.0007.5140
200 mm	65206.0007.5344
275 mm	65206.0007.5345
300 mm	65206.0007.5146
515 mm	65206.0007.5040
1.030 mm	65206.0007.3016
550 FSW	65206.0007.9020
1.000 FSC	65206.0007.0036
100 Bigornia	65206.0007.7021



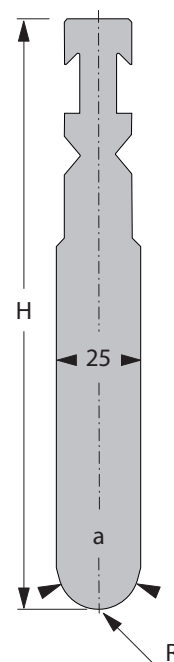
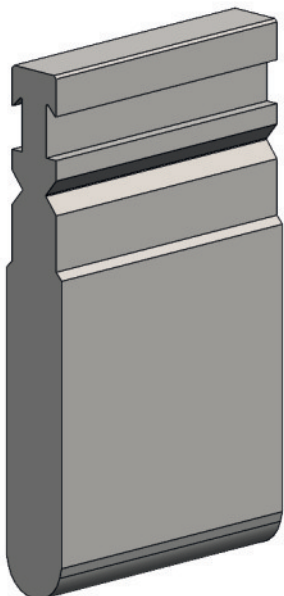
F máx = 1.600 kN/m



38,0 kg/m



P7 RF-A H175 R12.0



[R] Radio (mm)	12,0
Ángulo de nariz	30°
[H] Altura (mm)	175

N.º pedido hoja etiquetas OTD: 10165720

Longitud estándar	Número de pieza
10 mm	65206.0007.5346
15 mm	65206.0007.5347
20 mm	65206.0007.5348
25 mm	65206.0007.5349
30 mm	65206.0007.5350
35 mm	65206.0007.5351
40 mm	65206.0007.5352
45 mm	65206.0007.5353
50 mm	65206.0007.5354
55 mm	65206.0007.5355
60 mm	65206.0007.5356
65 mm	65206.0007.5357
70 mm	65206.0007.5358
75 mm	65206.0007.5359

Longitud estándar	Número de pieza
80 mm	65206.0007.5360
85 mm	65206.0007.5361
90 mm	65206.0007.5362
95 mm	65206.0007.5363
100 mm	65206.0007.5364
200 mm	65206.0007.5365
275 mm	65206.0007.5366
300 mm	65206.0007.5076
515 mm	65206.0007.5046
1.030 mm	65206.0007.3017
550 FSW	65206.0007.9021
1.000 FSC	65206.0007.0053
100 Bigornia	65206.0007.7038



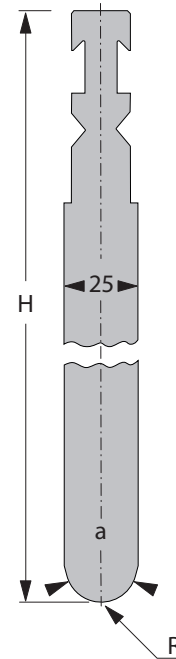
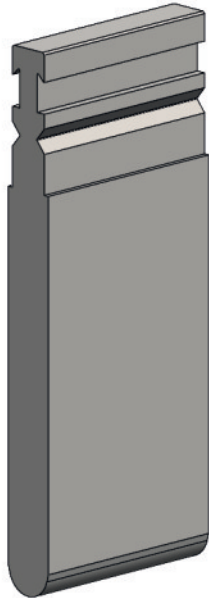
F máx = 1.600 kN/m



30,4 kg/m



P7 RF-A H250 R12.0



[R] Radio (mm)	12,0
Ángulo de nariz	30°
[H] Altura (mm)	250

N.º pedido hoja etiquetas OTD: 10165721

Longitud estándar	Número de pieza
10 mm	65206.0007.5367
15 mm	65206.0007.5368
20 mm	65206.0007.5369
25 mm	65206.0007.5370
30 mm	65206.0007.5371
35 mm	65206.0007.5372
40 mm	65206.0007.5373
45 mm	65206.0007.5374
50 mm	65206.0007.5375
55 mm	65206.0007.5376
60 mm	65206.0007.5377
65 mm	65206.0007.5378
70 mm	65206.0007.5379
75 mm	65206.0007.5380

Longitud estándar	Número de pieza
80 mm	65206.0007.5381
85 mm	65206.0007.5382
90 mm	65206.0007.5383
95 mm	65206.0007.5384
100 mm	65206.0007.5385
200 mm	65206.0007.5386
275 mm	65206.0007.5387
300 mm	65206.0007.5388
515 mm	65206.0007.5138
1.030 mm	65206.0007.3018
550 FSW	65206.0007.9022
1.000 FSC	65206.0007.0050
100 Bigornia	65206.0007.7039



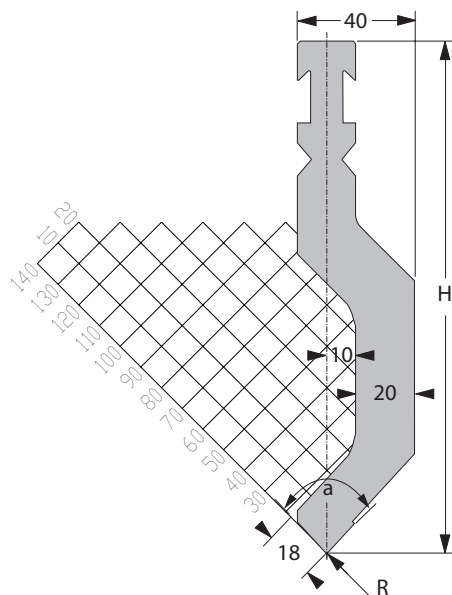
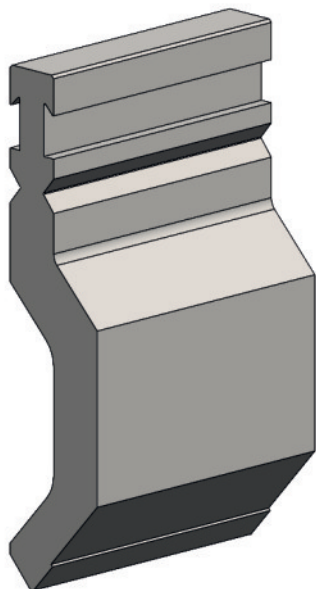
F máx = 1.600 kN/m



44,5 kg/m



P8 RF-A H175 R1.0



[R] Radio (mm)	1,0
Ángulo de nariz	85°
[H] Altura (mm)	175

N.º pedido hoja etiquetas OTD	delante: 10170357
	atrás: 10165722

Longitud estándar	Número de pieza
10 mm	65206.0008.5062
15 mm	65206.0008.5063
20 mm	65206.0008.5064
25 mm	65206.0008.5065
30 mm	65206.0008.5066
35 mm	65206.0008.5067
40 mm	65206.0008.5068
45 mm	65206.0008.5069
50 mm	65206.0008.5070
55 mm	65206.0008.5071
60 mm	65206.0008.5072
65 mm	65206.0008.5073
70 mm	65206.0008.5074
75 mm	65206.0008.5075

Longitud estándar	Número de pieza
80 mm	65206.0008.5076
85 mm	65206.0008.5077
90 mm	65206.0008.5078
95 mm	65206.0008.5079
100 mm	65206.0008.5080
200 mm	65206.0008.5041
275 mm	65206.0008.5081
300 mm	65206.0008.5082
515 mm	65206.0008.5002
1.030 mm	65206.0008.3003
550 FSW	65206.0008.9001
1.000 FSC	65206.0008.0001
100 Bigornia	65206.0008.7001



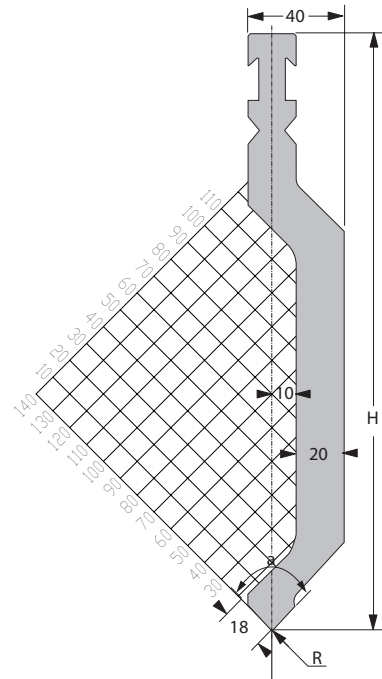
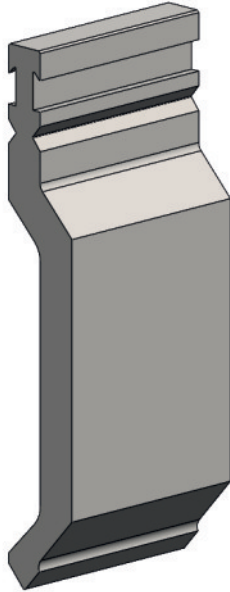
F máx = 1.000 kN/m



27,2 kg/m



P8 RF-A H250 R1.0



[R] Radio (mm)*	1,0
Ángulo de nariz	85°
[H] Altura (mm)	250

N.º pedido hoja etiquetas OTD	delante: 10170409
	atrás: 10165723

Longitud estándar	Número de pieza
10 mm	65206.0008.5034
15 mm	65206.0008.5035
20 mm	65206.0008.5036
25 mm	65206.0008.5045
30 mm	65206.0008.5083
35 mm	65206.0008.5084
40 mm	65206.0008.5046
45 mm	65206.0008.5047
50 mm	65206.0008.5048
55 mm	65206.0008.5049
60 mm	65206.0008.5050
65 mm	65206.0008.5051
70 mm	65206.0008.5052
75 mm	65206.0008.5053

Longitud estándar	Número de pieza
80 mm	65206.0008.5054
85 mm	65206.0008.5055
90 mm	65206.0008.5056
95 mm	65206.0008.5057
100 mm	65206.0008.5058
200 mm	65206.0008.5085
275 mm	65206.0008.5086
300 mm	65206.0008.5059
515 mm	65206.0008.5013
1.030 mm	65206.0008.3004
550 FSW	65206.0008.9002
1.000 FSC	65206.0008.0004
100 Bigornia	65206.0008.7002



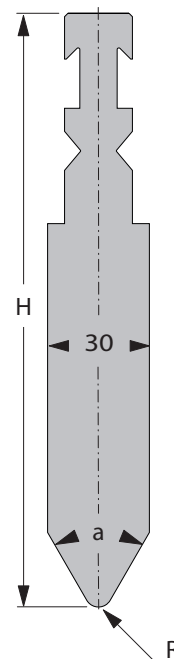
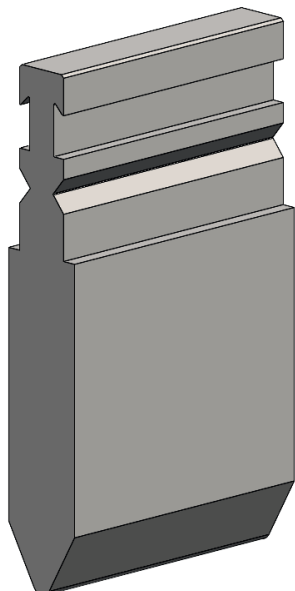
F máx = 1.000 kN/m



38,3 kg/m



P9 RF-A H175 R4.0



[R] Radio (mm)	4,0
Ángulo de nariz	60°
[H] Altura (mm)	175

N.º pedido hoja etiquetas OTD: 10165724

Longitud estándar	Número de pieza
10 mm	65206.0009.5161
15 mm	65206.0009.5162
20 mm	65206.0009.5163
25 mm	65206.0009.5164
30 mm	65206.0009.5047
35 mm	65206.0009.5165
40 mm	65206.0009.5166
45 mm	65206.0009.5167
50 mm	65206.0009.5168
55 mm	65206.0009.5169
60 mm	65206.0009.5170
65 mm	65206.0009.5171
70 mm	65206.0009.5172
75 mm	65206.0009.5173

Longitud estándar	Número de pieza
80 mm	65206.0009.5174
85 mm	65206.0009.5175
90 mm	65206.0009.5176
95 mm	65206.0009.5177
100 mm	65206.0009.5046
200 mm	65206.0009.5043
275 mm	65206.0009.5178
300 mm	65206.0009.5038
515 mm	65206.0009.5006
1.030 mm	65206.0009.3003
550 FSW	65206.0009.9001
1.000 FSC	65206.0009.0001
100 Bigornia	65206.0009.7001



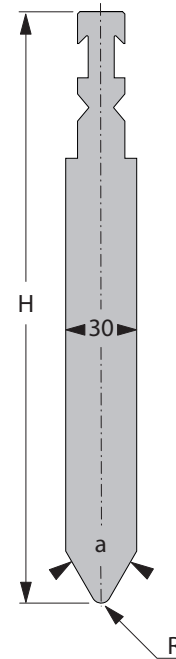
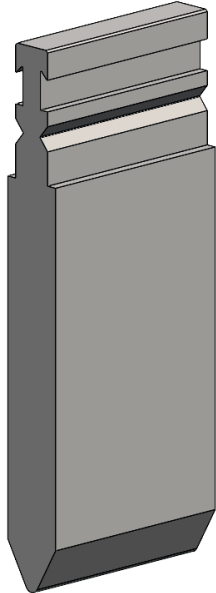
F máx = 2000 kN/m



33,5 kg/m



P9 RF-A H250 R4.0



[R] Radio (mm)*	4,0
Ángulo de nariz	60°
[H] Altura (mm)	250

N.º pedido hoja etiquetas OTD: 10165725

Longitud estándar	Número de pieza
10 mm	65206.0009.5179
15 mm	65206.0009.5180
20 mm	65206.0009.5181
25 mm	65206.0009.5182
30 mm	65206.0009.5183
35 mm	65206.0009.5184
40 mm	65206.0009.5089
45 mm	65206.0009.5090
50 mm	65206.0009.5091
55 mm	65206.0009.5092
60 mm	65206.0009.5093
65 mm	65206.0009.5094
70 mm	65206.0009.5095
75 mm	65206.0009.5096

Longitud estándar	Número de pieza
80 mm	65206.0009.5097
85 mm	65206.0009.5098
90 mm	65206.0009.5099
95 mm	65206.0009.5100
100 mm	65206.0009.5101
200 mm	65206.0009.5065
275 mm	65206.0009.5185
300 mm	65206.0009.5102
515 mm	65206.0009.5005
1.030 mm	65206.0009.3004
550 FSW	65206.0009.9002
1.000 FSC	65206.0009.0002
100 Bigornia	65206.0009.7002



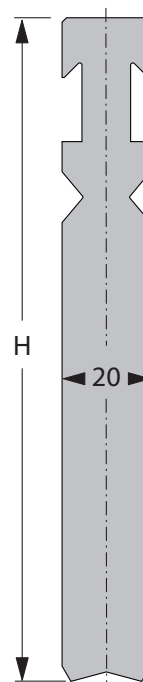
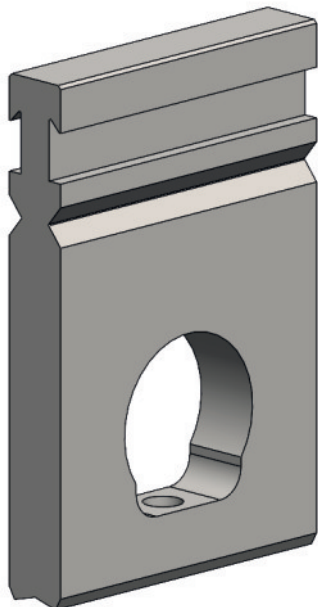
F máx = 2000 kN/m



51,0 kg/m



P10 RF-A H150 B20



[R] Radio (mm)	-
Ángulo de nariz	-
[H] Altura (mm)	150

N.º pedido hoja etiquetas OTD: 10165727

Longitud estándar	Número de pieza
515 mm	65206.0010.5003
1.030 mm	65206.0010.3007



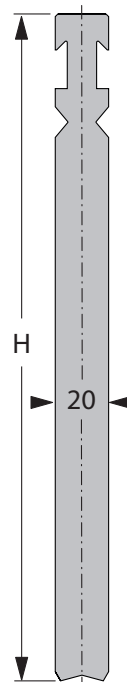
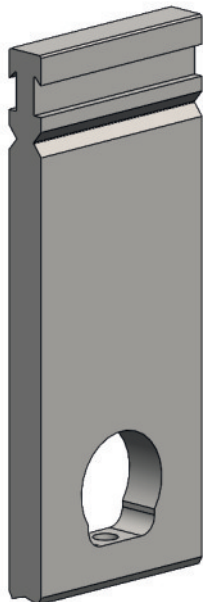
F máx = 1200 kN/m



17,0 kg/m



P10 RF-A H250 B20



[R] Radio (mm)	-
Ángulo de nariz	-
[H] Altura (mm)	250

N.º pedido hoja etiquetas OTD: 10165729

Longitud estándar	Número de pieza
515 mm	65206.0010.5016
1.030 mm	65206.0010.3006



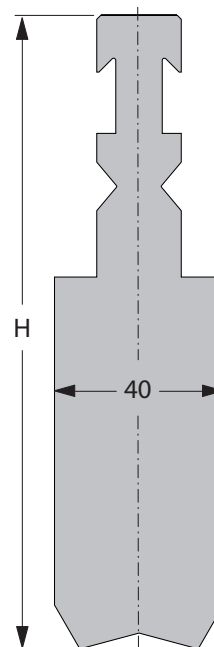
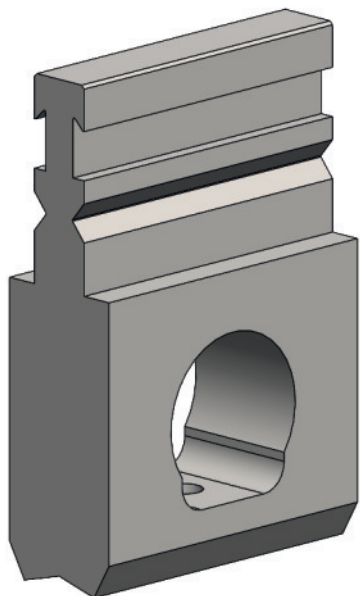
F máx = 1200 kN/m



32,0 kg/m



P10 RF-A H150 B40



[R] Radio (mm)	-
Ángulo de nariz	-
[H] Altura (mm)	150

N.º pedido hoja etiquetas OTD: 10165726

Longitud estándar	Número de pieza
515 mm	65206.0010.5004
1.030 mm	65206.0010.3004



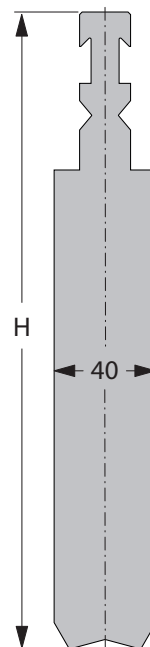
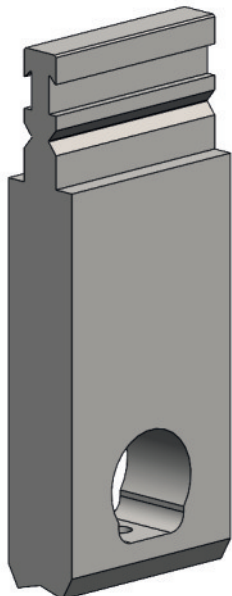
F máx = 1.600 kN/m



34,0 kg/m



P10 RF-A H250 B40



[R] Radio (mm)	-
Ángulo de nariz	-
[H] Altura (mm)	250

N.º pedido hoja etiquetas OTD: 10165728

Longitud estándar	Número de pieza
515 mm	65206.0010.5005
1.030 mm	65206.0010.3003



F máx = 1.600 kN/m



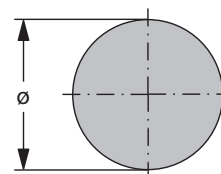
65,0 kg/m



P10 RF-A B20 Barras de radio

Barras redondas aptas para dispositivo de fijación de barra de radio

L	515/1.030	515/1.030	515/1.030
Tipo	PB 16	PB 20	PB 24
Ø mm	16	20	24
Peso [kg]	2	3	4



Longitud estándar	Ø Barras redondas	Número de pieza
515 mm	16 mm	65200.0016.5004
	20 mm	65200.0020.5020
	24 mm	65200.0024.5005
1.030 mm	16 mm	65200.0016.3002
	20 mm	65200.0020.3008
	24 mm	65200.0024.3002

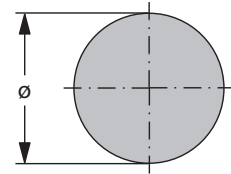


P10 RF-A B40 Barras de radio

Barras redondas aptas para dispositivo de fijación de barra de radio

L	515/1.030	515/1.030	515/1.030	515/1.030	515/1.030	515/1.030	515/1.030
Tipo	PB 28	PB 30	PB 35	PB 40	PB 45	PB 50	PB 55
Ø mm	28	30	35	40	45	50	55
Peso [kg]	5	5,5	7,5	10	12,5	15,5	18,5

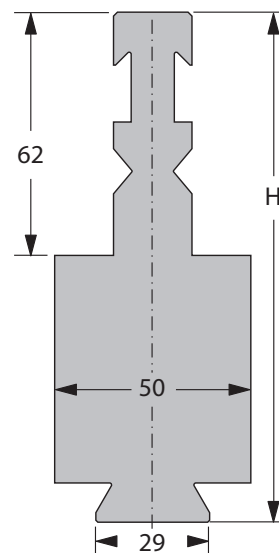
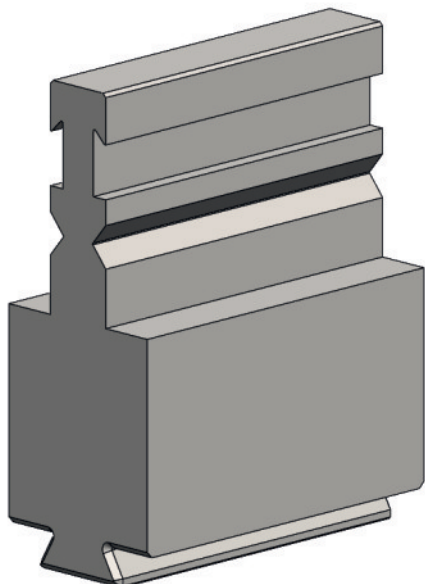
L	515/1.030	515/1.030	515/1.030	515/1.030
Tipo	PB 60	PB 65	PB 70	PB 80
Ø mm	60	65	70	80
Peso [kg]	22	26	30	39,5



Longitud estándar	Ø Barras redondas	Número de pieza
515 mm	28 mm	65200.0028.5002
	30 mm	65200.0030.5007
	35 mm	65200.0035.5005
	40 mm	65200.0040.5005
	45 mm	65200.0045.5003
	50 mm	65200.0050.5009
	55 mm	65200.0055.5002
	60 mm	65200.0060.5004
	65 mm	65200.0065.5002
	70 mm	65200.0070.5001
1.030 mm	28 mm	65200.0028.3002
	30 mm	65200.0030.3007
	35 mm	65200.0035.3002
	40 mm	65200.0040.3006
	45 mm	65200.0045.3002
	50 mm	65200.0050.3005
	55 mm	65200.0055.3001
	60 mm	65200.0060.3004
	65 mm	65200.0065.3001
	70 mm	65200.0070.3003
80 mm	65200.0080.3004	



P12 RF-A H130



[R] Radio (mm)	-
Ángulo de nariz	-
[H] Altura (mm)	130

N.º pedido hoja etiquetas OTD: 10165730

Longitud estándar	Número de pieza
515 mm	65206.0012.5001
550 FSW	65206.0012.9001
1.000 FSC	65206.0012.0002



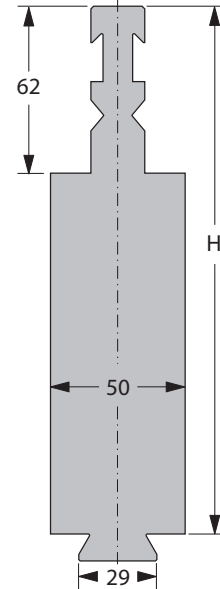
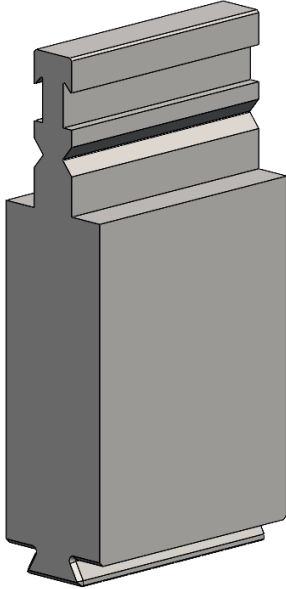
F máx = 1.600 kN/m



33,0 kg/m



P12 RF-A H206



[R] Radio (mm)	-
Ángulo de nariz	-
[H] Altura (mm)	206

N.º pedido hoja etiquetas OTD: 10165731

Longitud estándar	Número de pieza
515 mm	65206.0012.5003
550 FSW	65206.0012.9002
1.000 FSC	65206.0012.0001



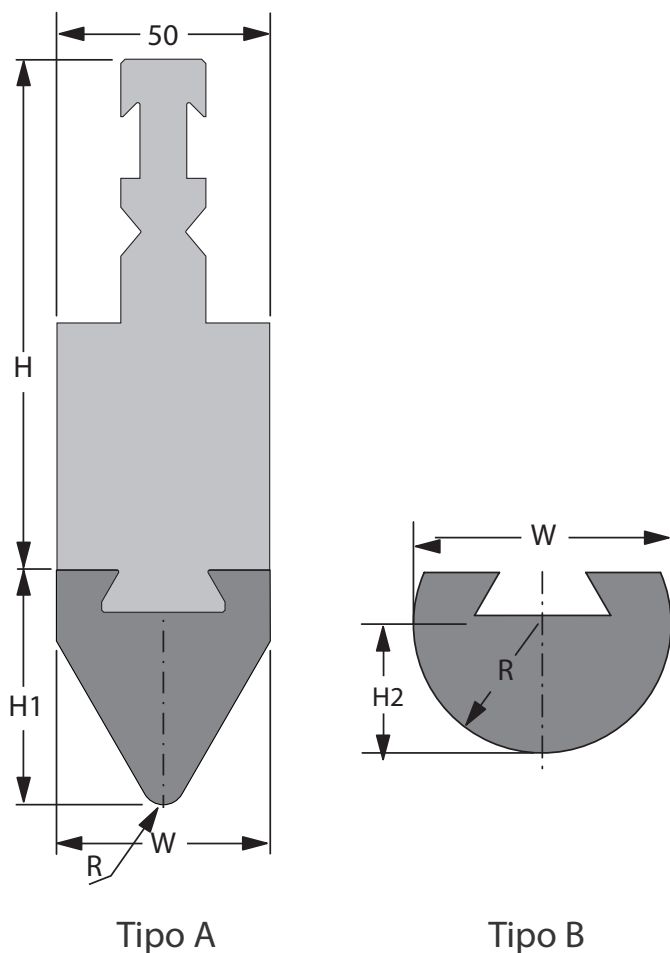
F máx = 1.600 kN/m



63,0 kg/m



P12 Herramientas de radio



Tipo A

Tipo B

Altura - H	130 mm
Altura - H1	44 mm
Altura - H2	35 mm

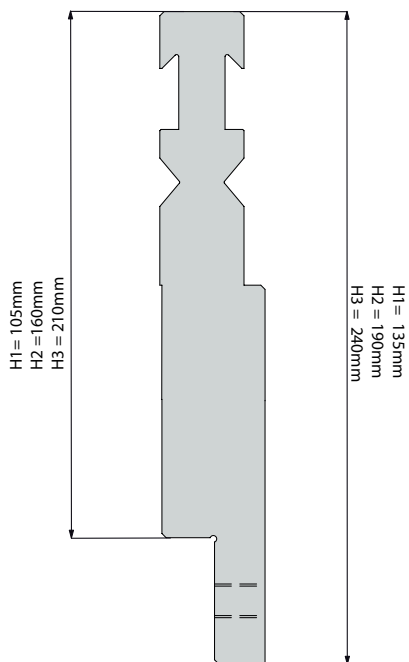
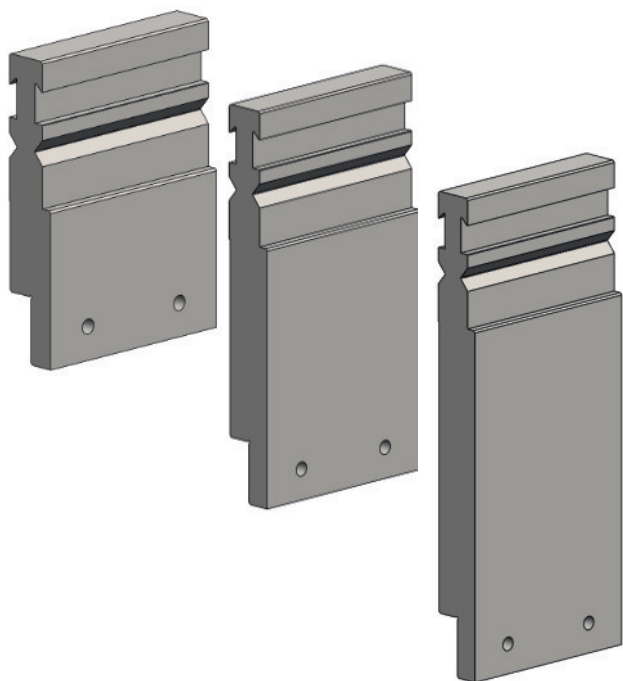
(estándar)



Radio	Tipo	Peso	Longitud estándar	Número de pieza
R = 5	A	12,4 kg/m	515	65200.0005.5002
			550 FSW	65200.0005.9001
			1.000 FSC	65200.0005.0002
R = 6	A	12,7 kg/m	515	65200.0006.5005
			550 FSW	65200.0006.9001
			1.000 FSC	65200.0006.0002
R = 8	A	13,4 kg/m	515	65200.0008.5003
			550 FSW	65200.0008.9001
			1.000 FSC	65200.0008.0003
R = 10	A	14,0 kg/m	515	65200.0010.5004
			550 FSW	65200.0010.9001
			1.000 FSC	65200.0010.0003
R = 12	A	14,5 kg/m	515	65200.0012.5005
			550 FSW	65200.0012.9001
			1.000 FSC	65200.0012.0001
R = 15	A	15,2 kg/m	515	65200.0015.5002
			550 FSW	65200.0015.9001
			1.000 FSC	65200.0015.0003
R = 20	A	16,2 kg/m	515	65200.0020.5004
			550 FSW	65200.0020.9001
			1.000 FSC	65200.0020.0001
R = 25	B	13,4 kg/m	515	65200.0025.5005
			550 FSW	65200.0025.9001
			1.000 FSC	65200.0025.0001
R = 30	B	15,7 kg/m	515	65200.0030.5004
			550 FSW	65200.0030.9001
			1.000 FSC	65200.0030.0002
R = 35	B	18,4 kg/m	515	65200.0035.5003
			550 FSW	65200.0035.9001
			1.000 FSC	65200.0035.0001



P13 RF-A



[R] Radio (mm)	-
Ángulo de nariz	-

N.º pedido hoja etiquetas OTD	H = 105/135: 10166075
	H = 160/190: 10166078
	H = 210/240: 10166079

Modelo	Longitud estándar	Número de pieza
P13 RF-A H=105/135	50 mm	65206.0013.5001
	55 mm	65206.0013.5002
	60 mm	65206.0013.5003
	65 mm	65206.0013.5004
	70 mm	65206.0013.5005
	80 mm	65206.0013.5006
	85 mm	65206.0013.5007
	90 mm	65206.0013.5008
	95 mm	65206.0013.5009
	100 mm	65206.0013.5010
	200 mm	65206.0013.5011
	500 mm	65206.0013.5012
	1.000 mm sec.	65206.0013.0001
	75 mm	65206.0013.5039

1.000 sec.= 50 mm, 55 mm, 60 mm, 2 x 65 mm, 2 x 70 mm, 80 mm, 90 mm, 95 mm, 100 mm, 200 mm



F máx = 1.600 kN/m



19,1 kg/m



Modelo	Longitud estándar	Número de pieza
P13 RF-A H=160/190	50 mm	65206.0013.5013
	55 mm	65206.0013.5014
	60 mm	65206.0013.5015
	65 mm	65206.0013.5016
	70 mm	65206.0013.5017
	80 mm	65206.0013.5018
	85 mm	65206.0013.5019
	90 mm	65206.0013.5020
	95 mm	65206.0013.5021
	100 mm	65206.0013.5022
	200 mm	65206.0013.5023
	500 mm	65206.0013.5024
	1.000 mm sec.	65206.0013.0002
	75 mm	65206.0013.5038

1.000 sec.= 50 mm, 55 mm, 60 mm, 2 x 65 mm, 2 x 70 mm, 80 mm, 90 mm, 95 mm, 100 mm, 200 mm



F máx = 1.600 kN/m



29,6 kg/m

Modelo	Longitud estándar	Número de pieza
P13 RF-A H=210/240	50 mm	65206.0013.5025
	55 mm	65206.0013.5026
	60 mm	65206.0013.5027
	65 mm	65206.0013.5028
	70 mm	65206.0013.5029
	80 mm	65206.0013.5030
	85 mm	65206.0013.5031
	90 mm	65206.0013.5032
	95 mm	65206.0013.5033
	100 mm	65206.0013.5034
	200 mm	65206.0013.5035
	500 mm	65206.0013.5036
	1.000 mm sec.	65206.0013.0003
	75 mm	65206.0013.5037

1.000 sec.= 50 mm, 55 mm, 60 mm, 2 x 65 mm, 2 x 70 mm, 80 mm, 90 mm, 95 mm, 100 mm, 200 mm



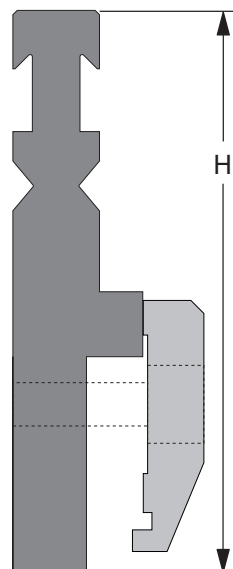
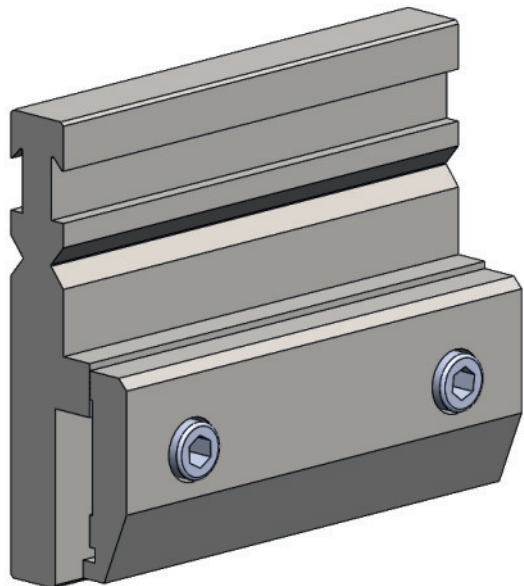
F máx = 1.600 kN/m



39,2 kg/m



Adaptador P25 RF-A



[R] Radio (mm)	-
Ángulo de nariz	-

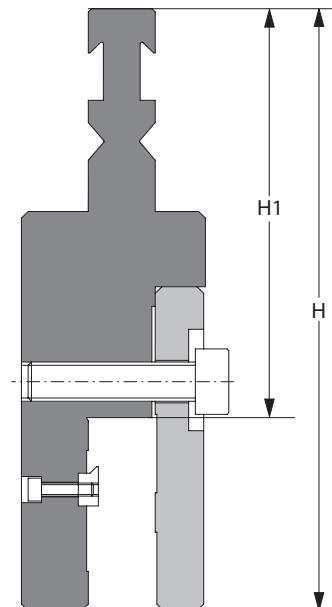
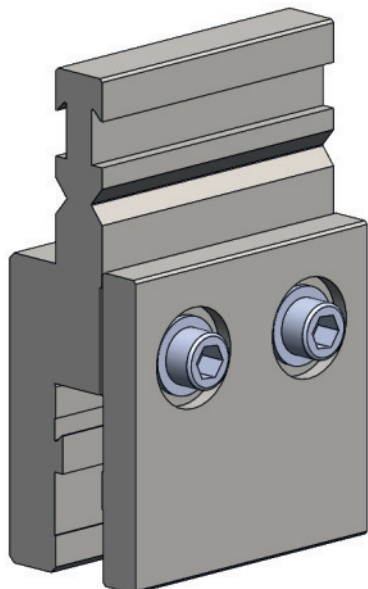
Tipo	Longitud estándar	Altura	Número de pieza	N.º pedido hoja etiquetas OTD
P25 RF-A/EURO-B	150 mm	130 mm	64600.0000.0033	10166103
P25 RF-A/R	150 mm	164 mm	64600.0000.0091	10166087
P25 RF-A/XPT	150 mm	130 mm	64600.0000.0083	10166088
P25 RF-A/EURO-B	150 mm	250 mm	64600.0000.0037	10166104



F máx = 2000 kN/m



Complemento P30



[R] Radio (mm)	-
Ángulo de nariz	-

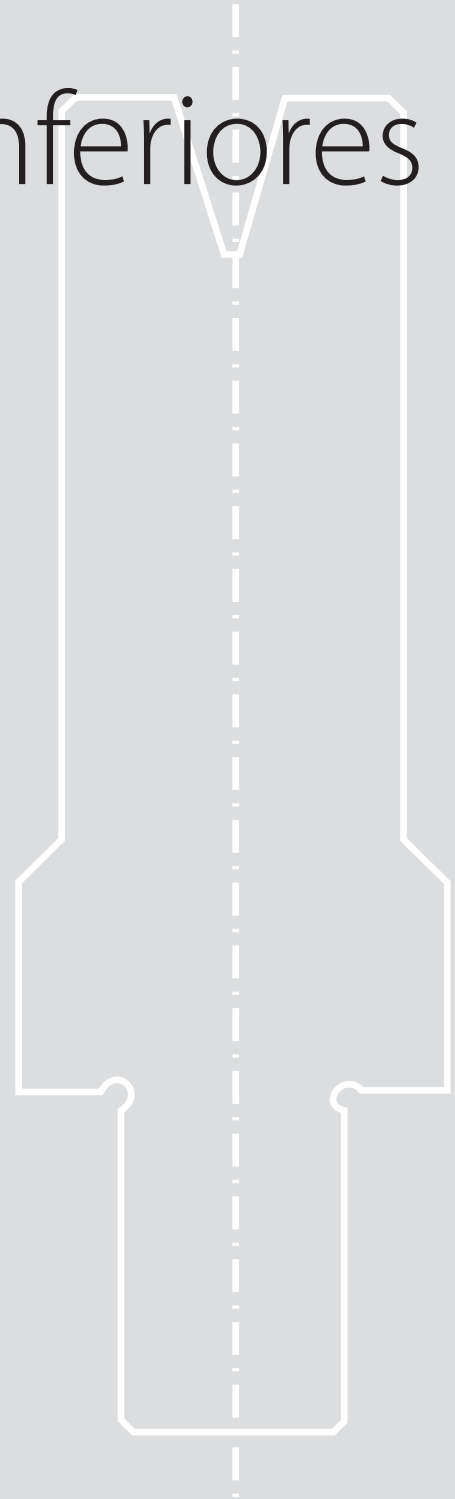
Tipo	Longitud estándar	Altura H1/H	Número de pieza	N.º pedido hoja etiquetas OTD
P30 RF-A/RF	150 mm	101/160 mm	64600.0000.0034	10166089
P30 RF-A/RF	150 mm	125/184 mm	64600.0000.0024	10166091
P30 RF-A/RF	150 mm	150/209 mm	64600.0000.0119	10166093
P30 RF-A/RF	150 mm	175/234 mm	64600.0000.0125	10166096
P30 RF-A/RF	150 mm	200/259 mm	64600.0000.0039	10166097
P30 RF-A/RF	150 mm	250/309 mm	64600.0000.0032	10166098



F máx = 2000 kN/m



Herramientas inferiores



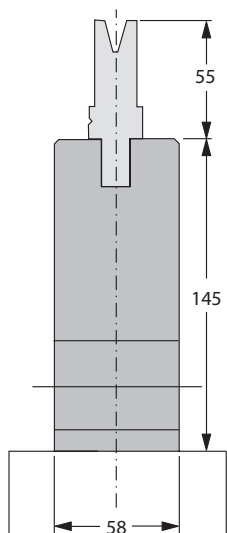




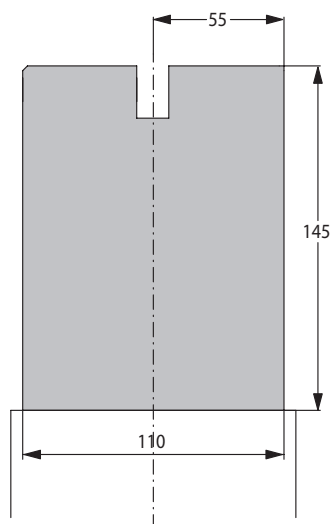
Opciones de mesa baja

Tablas para herramientas inferiores mayores

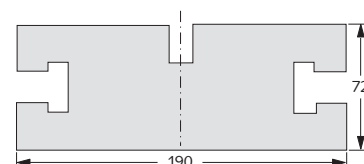
T5



T55

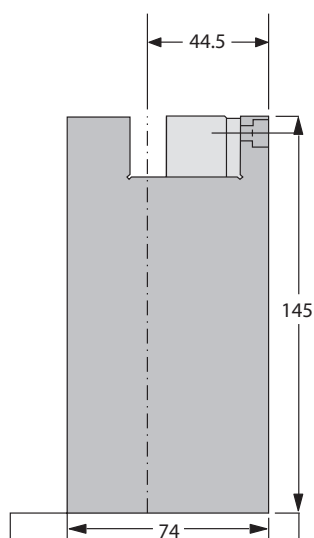


T2 (estándar)

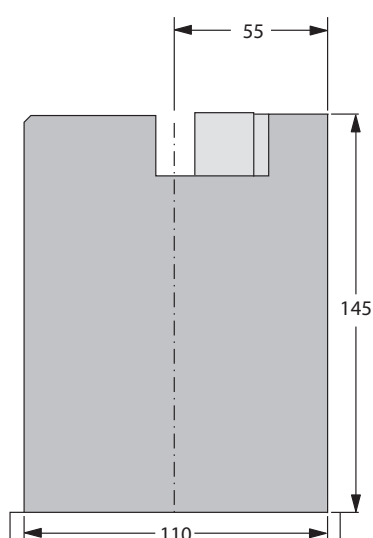


Tablas para sujeción hidráulica de herramienta

T12



T13





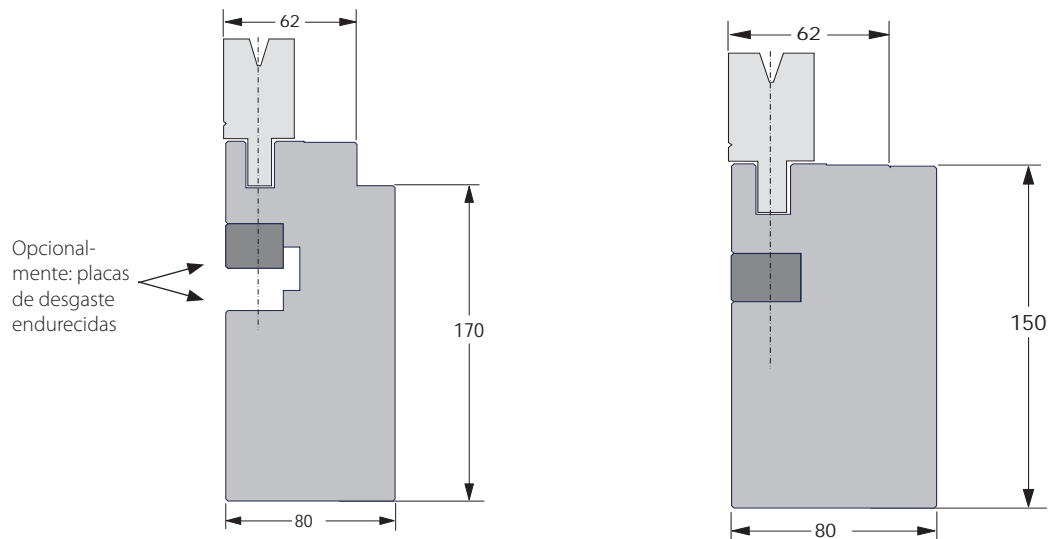
Opciones de mesa baja

Mesa de aplastar hidráulica con sujeción hidráulica de matriz

DD009 HI

abierta

cerrada






Segmentación de herramienta inferior

FSC / 1.000 mm


(10 + 15 + 20 + 30 + 50 + 100 + 200 + 275 + 300)



10	15	20	30	50	100	200	275	300

FSW / 550 mm

(20 + 25 + 30 + 35 + 40 + 200 + 2 x 100)



20	25	30	35	40	100	100	200

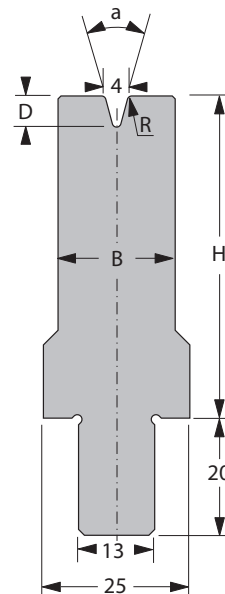
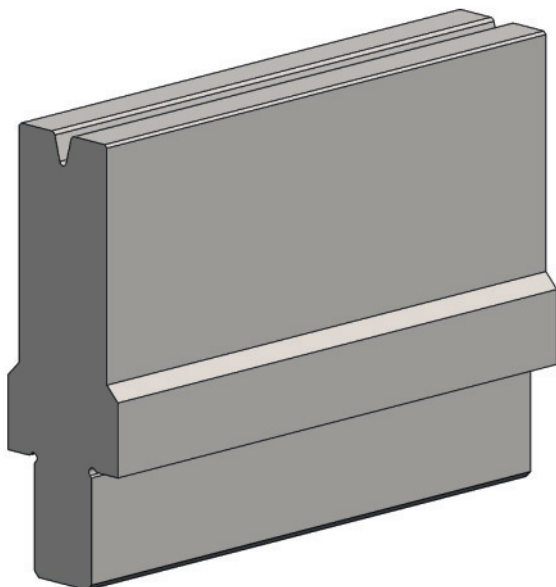
Segmentación especial bajo pedido.

Además, todas las matrices inferiores pueden suministrarse con radios, ángulos de matriz y altura modificada (no estándar).





V4/30° H55



[R] Radio (mm)	0,75
[a] V - Ángulo	30°
[H] Altura (mm)	55

[B] Anchura (mm)	20
[D] Profundidad (mm)	5,3

N.º pedido hoja etiquetas OTD: 10165548

Longitud estándar	Número de pieza
10 mm	64201.0004.5008
15 mm	64201.0004.5009
20 mm	64201.0004.5014
25 mm	64201.0004.5015
30 mm	64201.0004.5016
35 mm	64201.0004.5017
40 mm	64201.0004.5018
45 mm	64201.0004.5006
50 mm	64201.0004.5019
55 mm	64201.0004.5020
60 mm	64201.0004.5007
65 mm	64201.0004.5021
70 mm	64201.0004.5022
75 mm	64201.0004.5023

Longitud estándar	Número de pieza
80 mm	64201.0004.5024
85 mm	64201.0004.5025
90 mm	64201.0004.5026
95 mm	64201.0004.5027
100 mm	64201.0004.5028
200 mm	64201.0004.5029
275 mm	64201.0004.5005
300 mm	64201.0004.5030
515 mm	64201.0004.5004
550 mm FSW	64201.0004.9001
1.000 mm FSC	64201.0004.0001
1.030 mm	64201.0004.3001

F máx 30° = 220 kN/m
F máx 90° = 600 kN/m

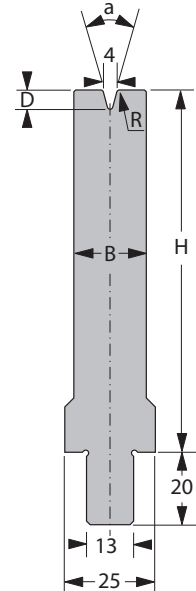
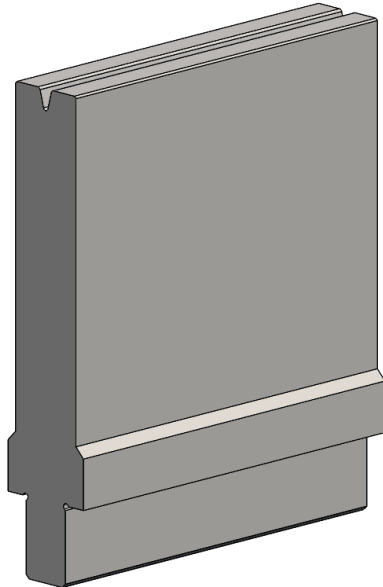
11,0 kg/m



Inserción de matriz 13 mm



V4/30° H100



[R] Radio (mm)	0,75
[a] V - Ángulo	30°
[H] Altura (mm)	100

[B] Anchura (mm)	20
[D] Profundidad (mm)	5,3

N.º pedido hoja etiquetas OTD: 10165556

Longitud estándar	Número de pieza
10 mm	64201.0004.5031
15 mm	64201.0004.5032
20 mm	64201.0004.5033
25 mm	64201.0004.5034
30 mm	64201.0004.5035
35 mm	64201.0004.5036
40 mm	64201.0004.5037
45 mm	64201.0004.5038
50 mm	64201.0004.5039
55 mm	64201.0004.5040
60 mm	64201.0004.5041
65 mm	64201.0004.5042
70 mm	64201.0004.5043
75 mm	64201.0004.5044

Longitud estándar	Número de pieza
80 mm	64201.0004.5045
85 mm	64201.0004.5046
90 mm	64201.0004.5047
95 mm	64201.0004.5048
100 mm	64201.0004.5049
200 mm	64201.0004.5050
275 mm	64201.0004.5051
300 mm	64201.0004.5052
515 mm	64201.0004.5053
550 mm FSW	64201.0004.9004
1.000 mm FSC	64201.0004.0002
1.030 mm	64201.0004.3002



F máx 30° = 220 kN/m
F máx 90° = 600 kN/m



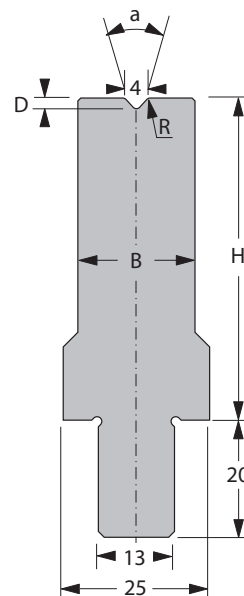
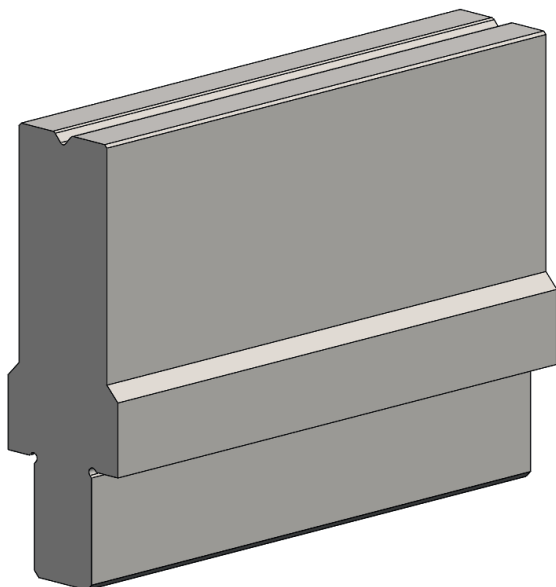
18,0 kg/m



Inserción de matriz 13 mm



V4/85° H55



[R] Radio (mm)	0,75
[a] V - Ángulo	85°
[H] Altura (mm)	55

[B] Anchura (mm)	20
[D] Profundidad (mm)	1,8

N.º pedido hoja etiquetas OTD: 10163810

Longitud estándar	Número de pieza
10 mm	64201.0004.5010
15 mm	64201.0004.5011
20 mm	64201.0004.5054
25 mm	64201.0004.5055
30 mm	64201.0004.5056
35 mm	64201.0004.5057
40 mm	64201.0004.5058
45 mm	64201.0004.5059
50 mm	64201.0004.5060
55 mm	64201.0004.5061
60 mm	64201.0004.5062
65 mm	64201.0004.5063
70 mm	64201.0004.5064
75 mm	64201.0004.5065

Longitud estándar	Número de pieza
80 mm	64201.0004.5066
85 mm	64201.0004.5067
90 mm	64201.0004.5068
95 mm	64201.0004.5069
100 mm	64201.0004.5070
200 mm	64201.0004.5071
275 mm	64201.0004.5072
300 mm	64201.0004.5073
515 mm	64201.0004.5074
550 mm FSW	64201.0004.9003
1.000 mm FSC	64201.0004.0003
1.030 mm	64201.0004.3003



F máx 90° = 600 kN/m



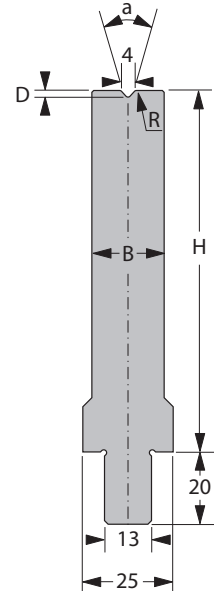
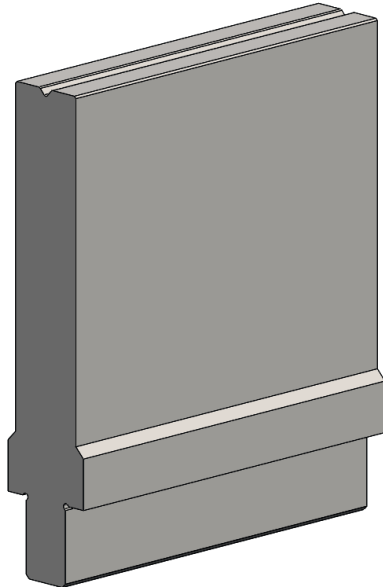
11,1 kg/m



Inserción de matriz 13 mm



V4/85° H100



[R] Radio (mm)	0,75
[a] V - Ángulo	85°
[H] Altura (mm)	100

[B] Anchura (mm)	20
[D] Profundidad (mm)	1,8

N.º pedido hoja etiquetas OTD: 10164778

Longitud estándar	Número de pieza
10 mm	64201.0004.5075
15 mm	64201.0004.5076
20 mm	64201.0004.5077
25 mm	64201.0004.5078
30 mm	64201.0004.5079
35 mm	64201.0004.5080
40 mm	64201.0004.5081
45 mm	64201.0004.5082
50 mm	64201.0004.5083
55 mm	64201.0004.5084
60 mm	64201.0004.5085
65 mm	64201.0004.5086
70 mm	64201.0004.5087
75 mm	64201.0004.5088

Longitud estándar	Número de pieza
80 mm	64201.0004.5089
85 mm	64201.0004.5090
90 mm	64201.0004.5091
95 mm	64201.0004.5092
100 mm	64201.0004.5093
200 mm	64201.0004.5094
275 mm	64201.0004.5095
300 mm	64201.0004.5096
515 mm	64201.0004.5097
550 mm FSW	64201.0004.9005
1.000 mm FSC	64201.0004.0004
1.030 mm	64201.0004.3004



F máx 90° = 600 kN/m



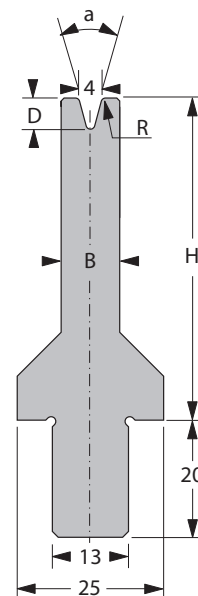
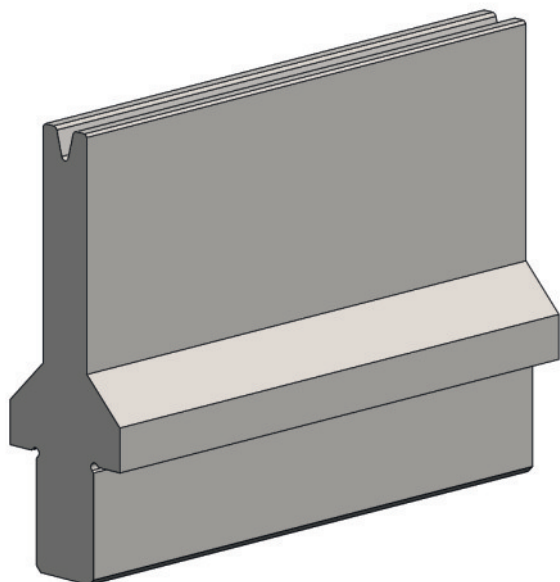
18,2 kg/m



Inserción de matriz 13 mm



V4S/30° H55



[R] Radio (mm)	0,75
[a] V - Ángulo	30°
[H] Altura (mm)	55

[B] Anchura (mm)	10
[D] Profundidad (mm)	5,3

N.º pedido hoja etiquetas OTD: 10165559

Longitud estándar	Número de pieza
10 mm	64201.0004.5106
15 mm	64201.0004.5107
20 mm	64201.0004.5108
25 mm	64201.0004.5109
30 mm	64201.0004.5110
35 mm	64201.0004.5111
40 mm	64201.0004.5112
45 mm	64201.0004.5113
50 mm	64201.0004.5114
55 mm	64201.0004.5115
60 mm	64201.0004.5116
65 mm	64201.0004.5117
70 mm	64201.0004.5118
75 mm	64201.0004.5119

Longitud estándar	Número de pieza
80 mm	64201.0004.5120
85 mm	64201.0004.5121
90 mm	64201.0004.5122
95 mm	64201.0004.5123
100 mm	64201.0004.5124
200 mm	64201.0004.5125
275 mm	64201.0004.5126
300 mm	64201.0004.5127
515 mm	64201.0004.5102
550 mm FSW	64201.0004.9102
1.000 mm FSC	64201.0004.0103
1.030 mm	64201.0004.3102

F máx 30° = 140 kN/m
F máx 90° = 400 kN/m

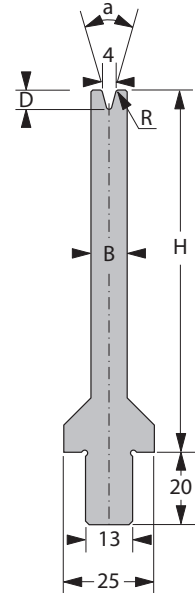
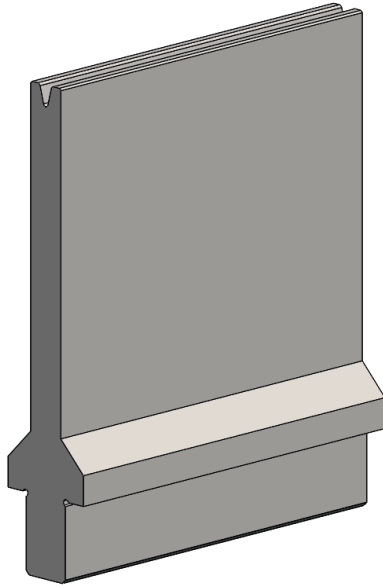
7,5 kg/m



Inserción de matriz 13 mm



V4S/30° H100



[R] Radio (mm)	0,75
[a] V - Ángulo	30°
[H] Altura (mm)	100

[B] Anchura (mm)	10
[D] Profundidad (mm)	5,3

N.º pedido hoja etiquetas OTD: 10165560

Longitud estándar	Número de pieza
10 mm	64201.0004.5128
15 mm	64201.0004.5129
20 mm	64201.0004.5130
25 mm	64201.0004.5131
30 mm	64201.0004.5132
35 mm	64201.0004.5133
40 mm	64201.0004.5134
45 mm	64201.0004.5135
50 mm	64201.0004.5136
55 mm	64201.0004.5137
60 mm	64201.0004.5138
65 mm	64201.0004.5139
70 mm	64201.0004.5140
75 mm	64201.0004.5141

Longitud estándar	Número de pieza
80 mm	64201.0004.5142
85 mm	64201.0004.5143
90 mm	64201.0004.5144
95 mm	64201.0004.5145
100 mm	64201.0004.5146
200 mm	64201.0004.5147
275 mm	64201.0004.5148
300 mm	64201.0004.5149
515 mm	64201.0004.5104
550 mm FSW	64201.0004.9101
1.000 mm FSC	64201.0004.0106
1.030 mm	64201.0004.3103



F máx 30° = 140 kN/m
F máx 90° = 400 kN/m



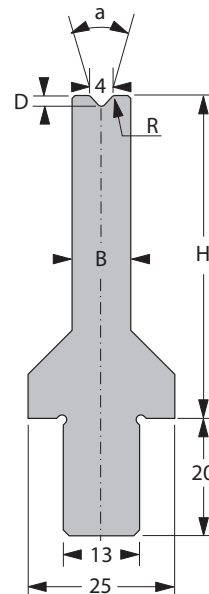
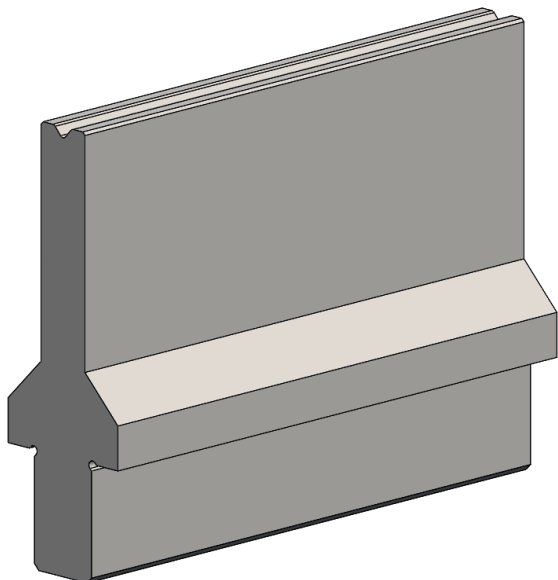
11,1 kg/m



Inserción de matriz 13 mm



V4S/85° H55



[R] Radio (mm)	0,75
[a] V - Ángulo	85°
[H] Altura (mm)	55

[B] Anchura (mm)	10
[D] Profundidad (mm)	1,8

N.º pedido hoja etiquetas OTD: 10164783

Longitud estándar	Número de pieza
10 mm	64201.0004.5150
15 mm	64201.0004.5151
20 mm	64201.0004.5152
25 mm	64201.0004.5153
30 mm	64201.0004.5154
35 mm	64201.0004.5155
40 mm	64201.0004.5156
45 mm	64201.0004.5157
50 mm	64201.0004.5158
55 mm	64201.0004.5159
60 mm	64201.0004.5160
65 mm	64201.0004.5161
70 mm	64201.0004.5162
75 mm	64201.0004.5163

Longitud estándar	Número de pieza
80 mm	64201.0004.5164
85 mm	64201.0004.5165
90 mm	64201.0004.5166
95 mm	64201.0004.5167
100 mm	64201.0004.5168
200 mm	64201.0004.5169
275 mm	64201.0004.5170
300 mm	64201.0004.5171
515 mm	64201.0004.5172
550 mm FSW	64201.0004.9103
1.000 mm FSC	64201.0004.0107
1.030 mm	64201.0004.3104



F máx 90° = 400 kN/m



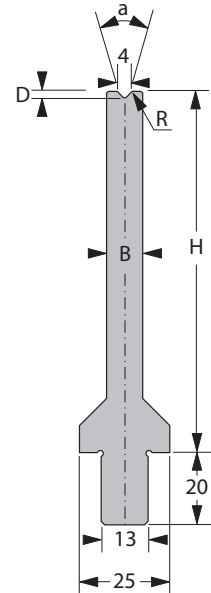
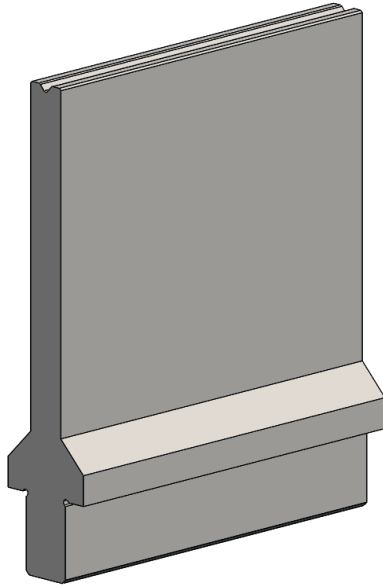
7,6 kg/m



Inserción de matriz 13 mm



V4S/85° H100



[R] Radio (mm)	0,75
[a] V - Ángulo	85°
[H] Altura (mm)	100

[B] Anchura (mm)	10
[D] Profundidad (mm)	1,8

N.º pedido hoja etiquetas OTD: 10164786

Longitud estándar	Número de pieza
10 mm	64201.0004.5173
15 mm	64201.0004.5174
20 mm	64201.0004.5175
25 mm	64201.0004.5176
30 mm	64201.0004.5177
35 mm	64201.0004.5178
40 mm	64201.0004.5179
45 mm	64201.0004.5180
50 mm	64201.0004.5181
55 mm	64201.0004.5182
60 mm	64201.0004.5183
65 mm	64201.0004.5184
70 mm	64201.0004.5185
75 mm	64201.0004.5186

Longitud estándar	Número de pieza
80 mm	64201.0004.5187
85 mm	64201.0004.5188
90 mm	64201.0004.5189
95 mm	64201.0004.5190
100 mm	64201.0004.5191
200 mm	64201.0004.5192
275 mm	64201.0004.5193
300 mm	64201.0004.5194
515 mm	64201.0004.5195
550 mm FSW	64201.0004.9104
1.000 mm FSC	64201.0004.0108
1.030 mm	64201.0004.3105



F máx 90° = 400 kN/m



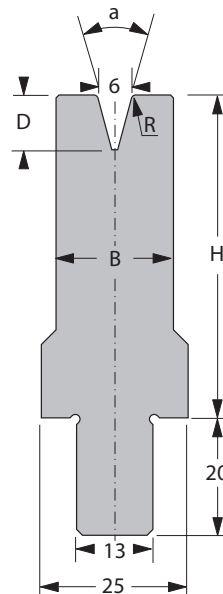
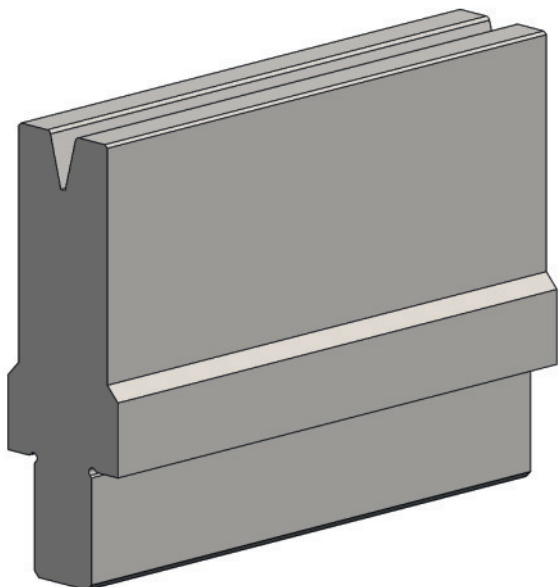
11,1 kg/m



Inserción de matriz 13 mm



V6/30° H55



[R] Radio (mm)	0,75
[a] V - Ángulo	30°
[H] Altura (mm)	55

[B] Anchura (mm)	20
[D] Profundidad (mm)	9,3

N.º pedido hoja etiquetas OTD: 10165562

Longitud estándar	Número de pieza
10 mm	64201.0006.5034
15 mm	64201.0006.5048
20 mm	64201.0006.5028
25 mm	64201.0006.5039
30 mm	64201.0006.5029
35 mm	64201.0006.5036
40 mm	64201.0006.5037
45 mm	64201.0006.5038
50 mm	64201.0006.5030
55 mm	64201.0006.5076
60 mm	64201.0006.5077
65 mm	64201.0006.5078
70 mm	64201.0006.5079
75 mm	64201.0006.5080

Longitud estándar	Número de pieza
80 mm	64201.0006.5081
85 mm	64201.0006.5009
90 mm	64201.0006.5082
95 mm	64201.0006.5083
100 mm	64201.0006.5008
200 mm	64201.0006.5023
275 mm	64201.0006.5027
300 mm	64201.0006.5007
515 mm	64201.0006.5004
550 mm FSW	64201.0006.9001
1.000 mm FSC	64201.0006.0001
1.030 mm	64201.0006.3008

F máx 30° = 280 kN/m
F máx 90° = 800 kN/m

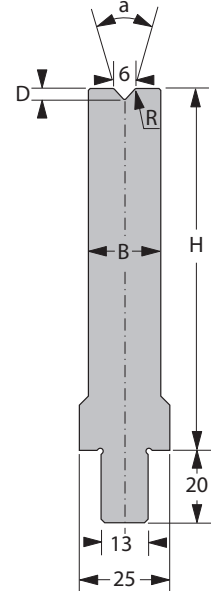
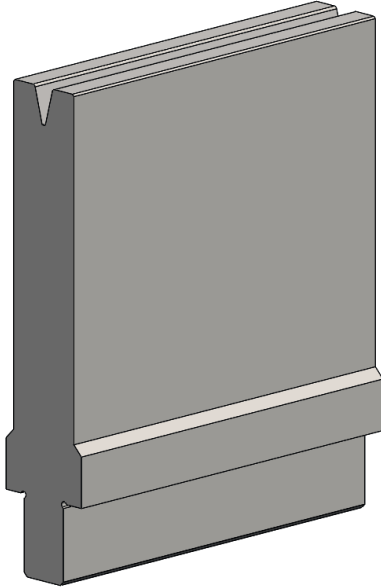
10,9 kg/m



Inserción de matriz 13 mm



V6/30° H100



[R] Radio (mm)	0,75
[a] V - Ángulo	30°
[H] Altura (mm)	100

[B] Anchura (mm)	20
[D] Profundidad (mm)	9,3

N.º pedido hoja etiquetas OTD: 10165564

Longitud estándar	Número de pieza
10 mm	64201.0006.5057
15 mm	64201.0006.5084
20 mm	64201.0006.5085
25 mm	64201.0006.5046
30 mm	64201.0006.5047
35 mm	64201.0006.5042
40 mm	64201.0006.5043
45 mm	64201.0006.5044
50 mm	64201.0006.5045
55 mm	64201.0006.5086
60 mm	64201.0006.5087
65 mm	64201.0006.5088
70 mm	64201.0006.5089
75 mm	64201.0006.5090

Longitud estándar	Número de pieza
80 mm	64201.0006.5091
85 mm	64201.0006.5092
90 mm	64201.0006.5093
95 mm	64201.0006.5094
100 mm	64201.0006.5041
200 mm	64201.0006.5024
275 mm	64201.0006.5095
300 mm	64201.0006.5040
515 mm	64201.0006.5013
550 mm FSW	64201.0006.9002
1.000 mm FSC	64201.0006.0009
1.030 mm	64201.0006.3013



F máx 30° = 280 kN/m
F máx 90° = 800 kN/m



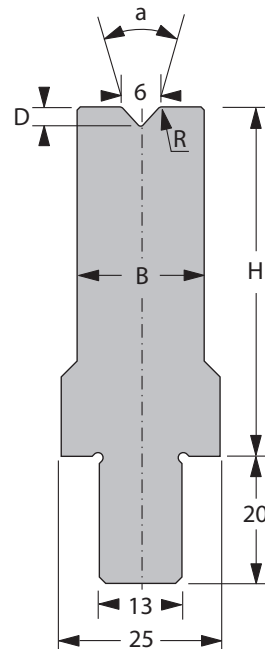
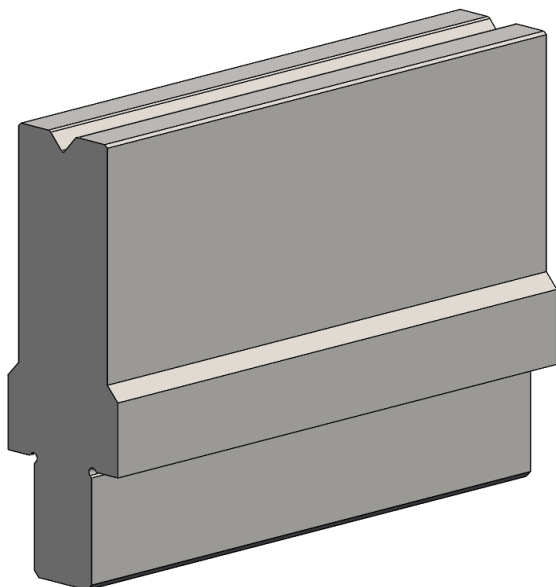
18,0 kg/m



Inserción de matriz 13 mm



V6/85° H55



[R] Radio (mm)	0,75
[a] V - Ángulo	85°
[H] Altura (mm)	55

[B] Anchura (mm)	12
[D] Profundidad (mm)	3,0

N.º pedido hoja etiquetas OTD: 10164787

Longitud estándar	Número de pieza
10 mm	64201.0006.5055
15 mm	64201.0006.5066
20 mm	64201.0006.5058
25 mm	64201.0006.5059
30 mm	64201.0006.5060
35 mm	64201.0006.5061
40 mm	64201.0006.5062
45 mm	64201.0006.5063
50 mm	64201.0006.5064
55 mm	64201.0006.5065
60 mm	64201.0006.5096
65 mm	64201.0006.5097
70 mm	64201.0006.5098
75 mm	64201.0006.5099

Longitud estándar	Número de pieza
80 mm	64201.0006.5100
85 mm	64201.0006.5212
90 mm	64201.0006.5213
95 mm	64201.0006.5214
100 mm	64201.0006.5215
200 mm	64201.0006.5216
275 mm	64201.0006.5217
300 mm	64201.0006.5218
515 mm	64201.0006.5005
550 mm FSW	64201.0006.9006
1.000 mm FSC	64201.0006.0005
1.030 mm	64201.0006.3011



F máx 90° = 800 kN/m



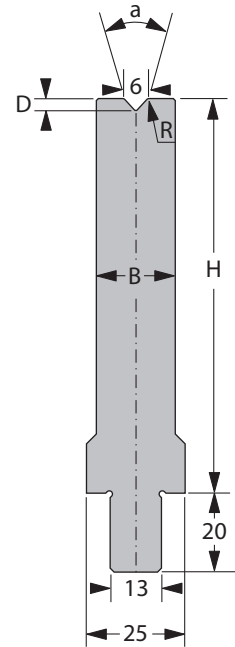
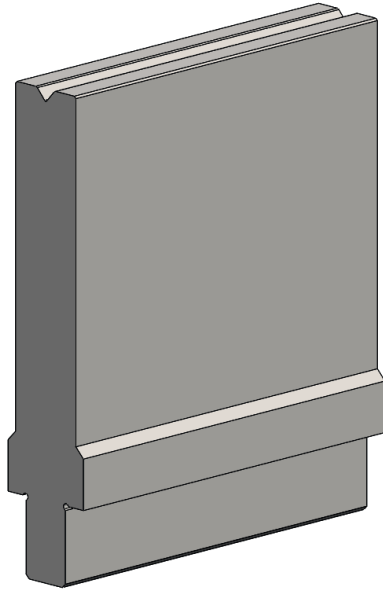
8,3 kg/m



Inserción de matriz 13 mm



V6/85° H100



[R] Radio (mm)	0,75
[a] V - Ángulo	85°
[H] Altura (mm)	100

[B] Anchura (mm)	12
[D] Profundidad (mm)	3,0

N.º pedido hoja etiquetas OTD: 10164788

Longitud estándar	Número de pieza
10 mm	64201.0006.5219
15 mm	64201.0006.5220
20 mm	64201.0006.5221
25 mm	64201.0006.5222
30 mm	64201.0006.5223
35 mm	64201.0006.5224
40 mm	64201.0006.5225
45 mm	64201.0006.5226
50 mm	64201.0006.5227
55 mm	64201.0006.5228
60 mm	64201.0006.5229
65 mm	64201.0006.5230
70 mm	64201.0006.5231
75 mm	64201.0006.5232

Longitud estándar	Número de pieza
80 mm	64201.0006.5233
85 mm	64201.0006.5234
90 mm	64201.0006.5235
95 mm	64201.0006.5236
100 mm	64201.0006.5237
200 mm	64201.0006.5238
275 mm	64201.0006.5239
300 mm	64201.0006.5240
515 mm	64201.0006.5241
550 mm FSW	64201.0006.9011
1.000 mm FSC	64201.0006.0025
1.030 mm	64201.0006.3017



F máx 90° = 800 kN/m



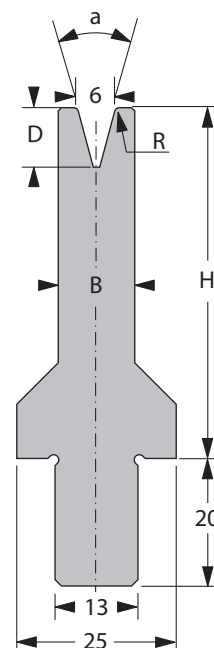
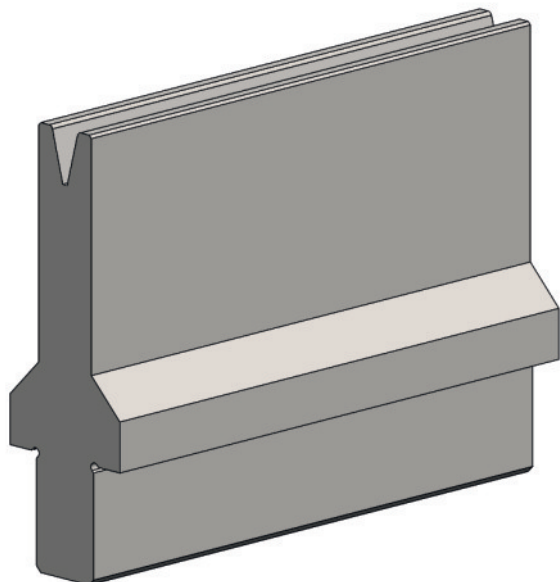
12,5 kg/m



Inserción de matriz 13 mm



V6S/30° H55



[R] Radio (mm)	0,75
[a] V - Ángulo	30°
[H] Altura (mm)	55

[B] Anchura (mm)	12
[D] Profundidad (mm)	9,3

N.º pedido hoja etiquetas OTD: 10165565

Longitud estándar	Número de pieza
10 mm	64201.0006.5035
15 mm	64201.0006.5120
20 mm	64201.0006.5129
25 mm	64201.0006.5139
30 mm	64201.0006.5121
35 mm	64201.0006.5140
40 mm	64201.0006.5141
45 mm	64201.0006.5142
50 mm	64201.0006.5135
55 mm	64201.0006.5143
60 mm	64201.0006.5144
65 mm	64201.0006.5145
70 mm	64201.0006.5146
75 mm	64201.0006.5147

Longitud estándar	Número de pieza
80 mm	64201.0006.5148
85 mm	64201.0006.5149
90 mm	64201.0006.5150
95 mm	64201.0006.5151
100 mm	64201.0006.5122
200 mm	64201.0006.5109
275 mm	64201.0006.5134
300 mm	64201.0006.5136
515 mm	64201.0006.5104
550 mm FSW	64201.0006.9101
1.000 mm FSC	64201.0006.0102
1.030 mm	64201.0006.3103

F máx 30° = 110 kN/m
F máx 90° = 400 kN/m

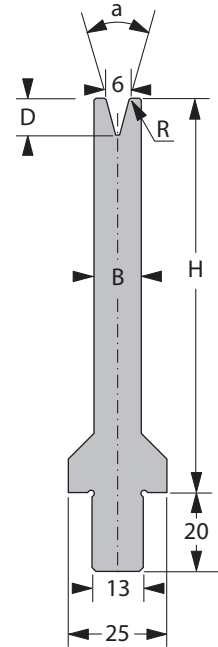
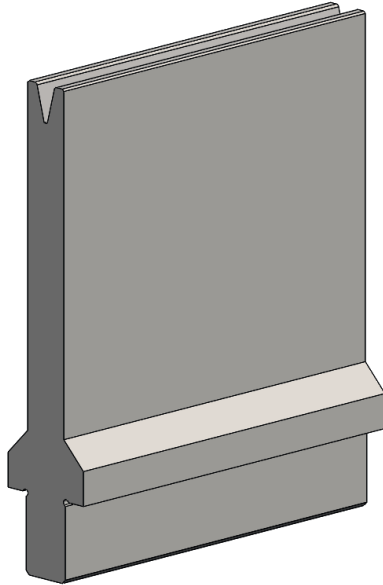
8,1 kg/m



Inserción de matriz 13 mm



V6S/30° H100



[R] Radio (mm)	0,75
[a] V - Ángulo	30°
[H] Altura (mm)	100

[B] Anchura (mm)	12
[D] Profundidad (mm)	9,3

N.º pedido hoja etiquetas OTD: 10165566

Longitud estándar	Número de pieza
10 mm	64201.0006.5152
15 mm	64201.0006.5153
20 mm	64201.0006.5154
25 mm	64201.0006.5155
30 mm	64201.0006.5156
35 mm	64201.0006.5157
40 mm	64201.0006.5158
45 mm	64201.0006.5159
50 mm	64201.0006.5160
55 mm	64201.0006.5161
60 mm	64201.0006.5162
65 mm	64201.0006.5163
70 mm	64201.0006.5164
75 mm	64201.0006.5165

Longitud estándar	Número de pieza
80 mm	64201.0006.5166
85 mm	64201.0006.5167
90 mm	64201.0006.5168
95 mm	64201.0006.5169
100 mm	64201.0006.5125
200 mm	64201.0006.5131
275 mm	64201.0006.5170
300 mm	64201.0006.5117
515 mm	64201.0006.5113
550 mm FSW	64201.0006.9004
1.000 mm FSC	64201.0006.0112
1.030 mm	64201.0006.3110



F máx 30° = 110 kN/m
F máx 90° = 400 kN/m



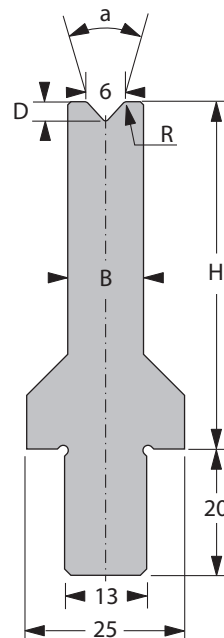
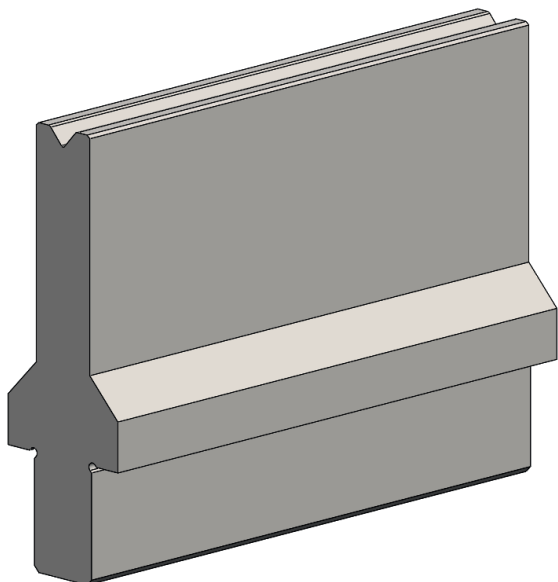
12,3 kg/m



Inserción de matriz 13 mm



V6S/85° H55



[R] Radio (mm)	0,75
[a] V - Ángulo	85°
[H] Altura (mm)	55

[B] Anchura (mm)	12
[D] Profundidad (mm)	3,0

N.º pedido hoja etiquetas OTD: 10164789

Longitud estándar	Número de pieza
10 mm	64201.0006.5073
15 mm	64201.0006.5171
20 mm	64201.0006.5172
25 mm	64201.0006.5173
30 mm	64201.0006.5174
35 mm	64201.0006.5175
40 mm	64201.0006.5176
45 mm	64201.0006.5177
50 mm	64201.0006.5178
55 mm	64201.0006.5179
60 mm	64201.0006.5180
65 mm	64201.0006.5181
70 mm	64201.0006.5182
75 mm	64201.0006.5183

Longitud estándar	Número de pieza
80 mm	64201.0006.5184
85 mm	64201.0006.5185
90 mm	64201.0006.5186
95 mm	64201.0006.5187
100 mm	64201.0006.5188
200 mm	64201.0006.5132
275 mm	64201.0006.5189
300 mm	64201.0006.5190
515 mm	64201.0006.5107
550 mm FSW	64201.0006.9010
1.000 mm FSC	64201.0006.0106
1.030 mm	64201.0006.3104



F máx 90° = 800 kN/m



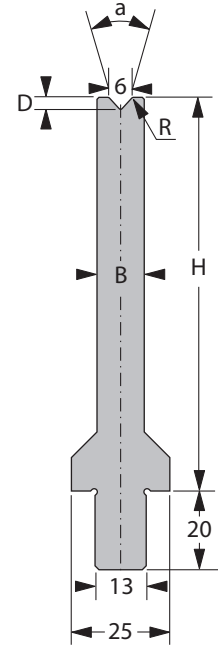
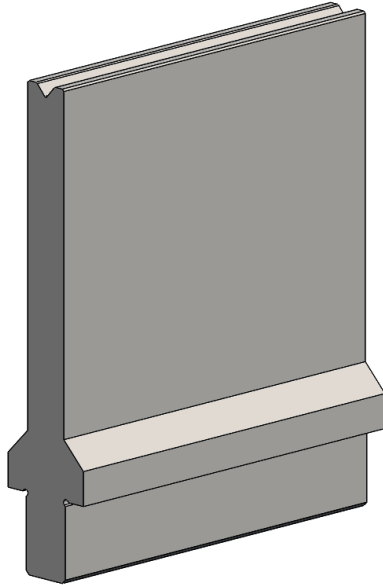
8,3 kg/m



Inserción de matriz 13 mm



V6S/85° H100



[R] Radio (mm)	0,75
[a] V - Ángulo	85°
[H] Altura (mm)	100

[B] Anchura (mm)	12
[D] Profundidad (mm)	3,0

N.º pedido hoja etiquetas OTD: 10164790

Longitud estándar	Número de pieza
10 mm	64201.0006.5191
15 mm	64201.0006.5192
20 mm	64201.0006.5193
25 mm	64201.0006.5194
30 mm	64201.0006.5195
35 mm	64201.0006.5196
40 mm	64201.0006.5197
45 mm	64201.0006.5198
50 mm	64201.0006.5199
55 mm	64201.0006.5200
60 mm	64201.0006.5201
65 mm	64201.0006.5202
70 mm	64201.0006.5203
75 mm	64201.0006.5204

Longitud estándar	Número de pieza
80 mm	64201.0006.5205
85 mm	64201.0006.5206
90 mm	64201.0006.5207
95 mm	64201.0006.5208
100 mm	64201.0006.5209
200 mm	64201.0006.5054
275 mm	64201.0006.5210
300 mm	64201.0006.5211
515 mm	64201.0006.5053
550 mm FSW	64201.0006.9005
1.000 mm FSC	64201.0006.0016
1.030 mm	64201.0006.3109



F máx 90° = 800 kN/m



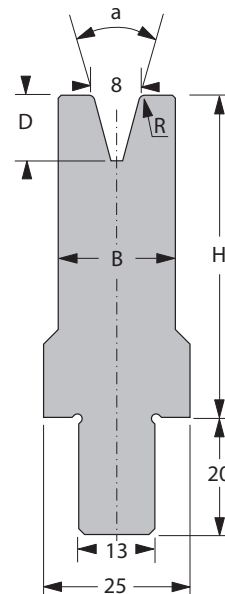
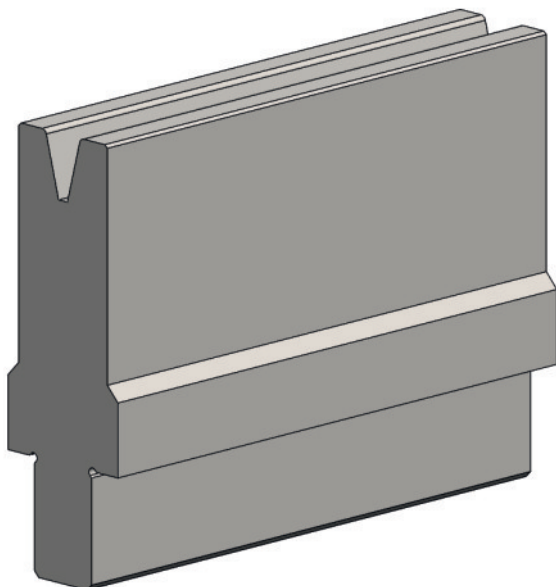
12,5 kg/m



Inserción de matriz 13 mm



V8/30° H55



[R] Radio (mm)	1,0
[a] V - Ángulo	30°
[H] Altura (mm)	55

[B] Anchura (mm)	20
[D] Profundidad (mm)	11,2

N.º pedido hoja etiquetas OTD: 10165567

Longitud estándar	Número de pieza
10 mm	64201.0008.5053
15 mm	64201.0008.5044
20 mm	64201.0008.5054
25 mm	64201.0008.5146
30 mm	64201.0008.5055
35 mm	64201.0008.5083
40 mm	64201.0008.5062
45 mm	64201.0008.5097
50 mm	64201.0008.5096
55 mm	64201.0008.5098
60 mm	64201.0008.5099
65 mm	64201.0008.5100
70 mm	64201.0008.5155
75 mm	64201.0008.5156

Longitud estándar	Número de pieza
80 mm	64201.0008.5157
85 mm	64201.0008.5158
90 mm	64201.0008.5159
95 mm	64201.0008.5160
100 mm	64201.0008.5010
200 mm	64201.0008.5032
275 mm	64201.0008.5161
300 mm	64201.0008.5036
515 mm	64201.0008.5012
550 mm FSW	64201.0008.9001
1.000 mm FSC	64201.0008.0001
1.030 mm	64201.0008.3005

F máx 30° = 300 kN/m
F máx 90° = 1.000 kN/m

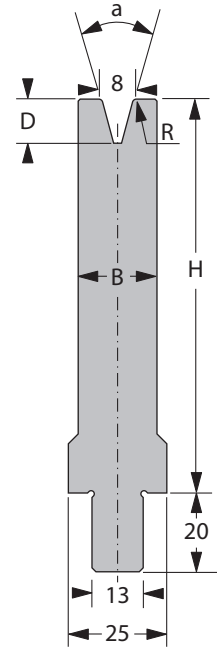
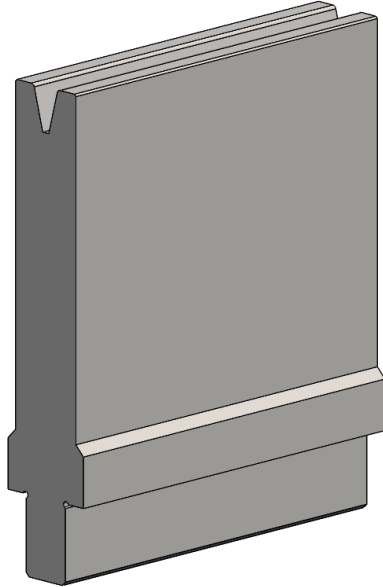
10,8 kg/m



Inserción de matriz 13 mm



V8/30° H100



[R] Radio (mm)	1,0
[a] V - Ángulo	30°
[H] Altura (mm)	100

[B] Anchura (mm)	20
[D] Profundidad (mm)	11,2

N.º pedido hoja etiquetas OTD: 10165568

Longitud estándar	Número de pieza
10 mm	64201.0008.5180
15 mm	64201.0008.5181
20 mm	64201.0008.5085
25 mm	64201.0008.5182
30 mm	64201.0008.5183
35 mm	64201.0008.5184
40 mm	64201.0008.5185
45 mm	64201.0008.5186
50 mm	64201.0008.5187
55 mm	64201.0008.5188
60 mm	64201.0008.5189
65 mm	64201.0008.5190
70 mm	64201.0008.5191
75 mm	64201.0008.5192

Longitud estándar	Número de pieza
80 mm	64201.0008.5193
85 mm	64201.0008.5194
90 mm	64201.0008.5195
95 mm	64201.0008.5196
100 mm	64201.0008.5092
200 mm	64201.0008.5033
275 mm	64201.0008.5197
300 mm	64201.0008.5198
515 mm	64201.0008.5020
550 mm FSW	64201.0008.9002
1.000 mm FSC	64201.0008.0006
1.030 mm	64201.0008.3012



F máx 30° = 300 kN/m
F máx 90° = 1.000 kN/m



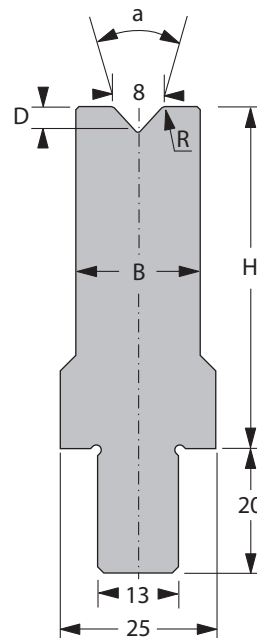
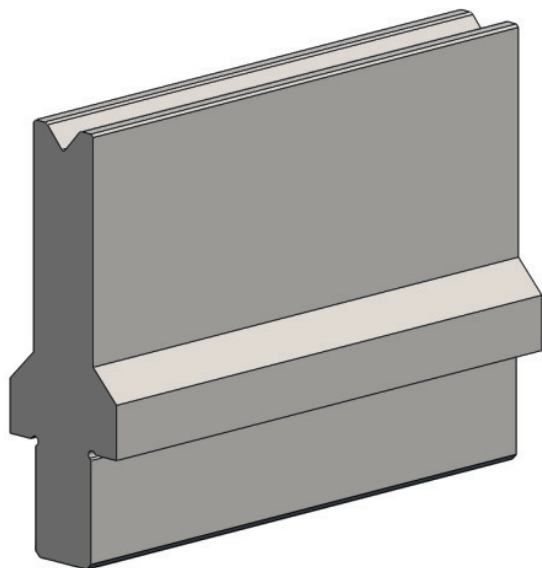
17,8 kg/m



Inserción de matriz 13 mm



V8/85° H55



[R] Radio (mm)	1,0
[a] V - Ángulo	85°
[H] Altura (mm)	55

[B] Anchura (mm)	20
[D] Profundidad (mm)	4,1

N.º pedido hoja etiquetas OTD: 10164792

Longitud estándar	Número de pieza
10 mm	64201.0008.5302
15 mm	64201.0008.5303
20 mm	64201.0008.5218
25 mm	64201.0008.5219
30 mm	64201.0008.5220
35 mm	64201.0008.5221
40 mm	64201.0008.5222
45 mm	64201.0008.5223
50 mm	64201.0008.5224
55 mm	64201.0008.5225
60 mm	64201.0008.5226
65 mm	64201.0008.5227
70 mm	64201.0008.5228
75 mm	64201.0008.5229

Longitud estándar	Número de pieza
80 mm	64201.0008.5230
85 mm	64201.0008.5231
90 mm	64201.0008.5232
95 mm	64201.0008.5233
100 mm	64201.0008.5234
200 mm	64201.0008.5235
275 mm	64201.0008.5236
300 mm	64201.0008.5237
515 mm	64201.0008.5304
550 mm FSW	64201.0008.9014
1.000 mm FSC	64201.0008.0034
1.030 mm	64201.0008.3018



F máx 90° = 850 kN/m



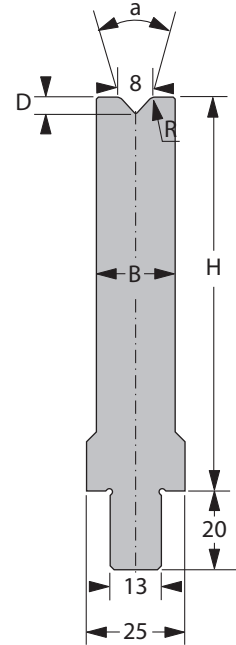
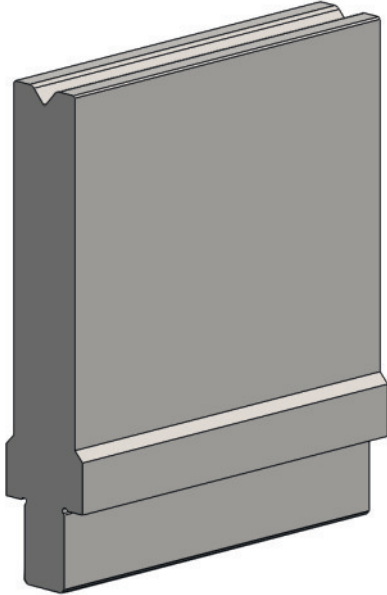
11,0 kg/m



Inserción de matriz 13 mm



V8/85° H100



[R] Radio (mm)	1,0
[a] V - Ángulo	85°
[H] Altura (mm)	100

[B] Anchura (mm)	20
[D] Profundidad (mm)	4,1

N.º pedido hoja etiquetas OTD: 10164793

Longitud estándar	Número de pieza
10 mm	64201.0008.5238
15 mm	64201.0008.5239
20 mm	64201.0008.5240
25 mm	64201.0008.5241
30 mm	64201.0008.5242
35 mm	64201.0008.5243
40 mm	64201.0008.5244
45 mm	64201.0008.5245
50 mm	64201.0008.5246
55 mm	64201.0008.5247
60 mm	64201.0008.5248
65 mm	64201.0008.5249
70 mm	64201.0008.5250
75 mm	64201.0008.5251

Longitud estándar	Número de pieza
80 mm	64201.0008.5252
85 mm	64201.0008.5253
90 mm	64201.0008.5254
95 mm	64201.0008.5255
100 mm	64201.0008.5256
200 mm	64201.0008.5257
275 mm	64201.0008.5258
300 mm	64201.0008.5259
515 mm	64201.0008.5305
550 mm FSW	64201.0008.9015
1.000 mm FSC	64201.0008.0035
1.030 mm	64201.0008.3015



F máx 90° = 850 kN/m



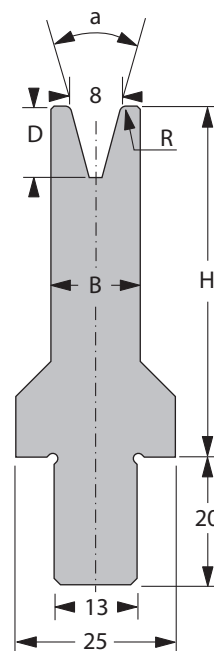
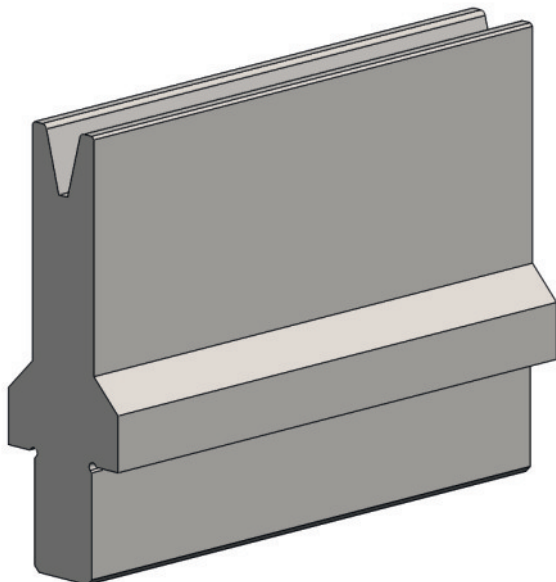
18,0 kg/m



Inserción de matriz 13 mm



V8S/30° H55



[R] Radio (mm)	1,0
[a] V - Ángulo	30°
[H] Altura (mm)	55

[B] Anchura (mm)	14
[D] Profundidad (mm)	11,2

N.º pedido hoja etiquetas OTD: 10165569

Longitud estándar	Número de pieza
10 mm	64201.0008.5105
15 mm	64201.0008.5162
20 mm	64201.0008.5134
25 mm	64201.0008.5163
30 mm	64201.0008.5125
35 mm	64201.0008.5164
40 mm	64201.0008.5165
45 mm	64201.0008.5166
50 mm	64201.0008.5167
55 mm	64201.0008.5168
60 mm	64201.0008.5169
65 mm	64201.0008.5170
70 mm	64201.0008.5171
75 mm	64201.0008.5172

Longitud estándar	Número de pieza
80 mm	64201.0008.5173
85 mm	64201.0008.5174
90 mm	64201.0008.5175
95 mm	64201.0008.5176
100 mm	64201.0008.5177
200 mm	64201.0008.5048
275 mm	64201.0008.5178
300 mm	64201.0008.5179
515 mm	64201.0008.5102
550 mm FSW	64201.0008.9102
1.000 mm FSC	64201.0008.0101
1.030 mm	64201.0008.3101

F máx 30° = 110 kN/m
F máx 90° = 400 kN/m

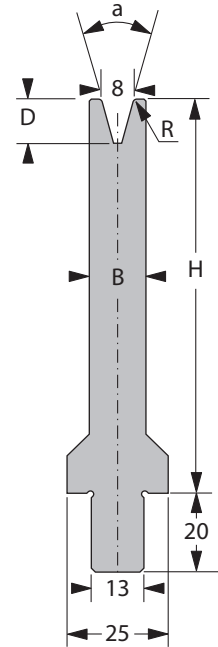
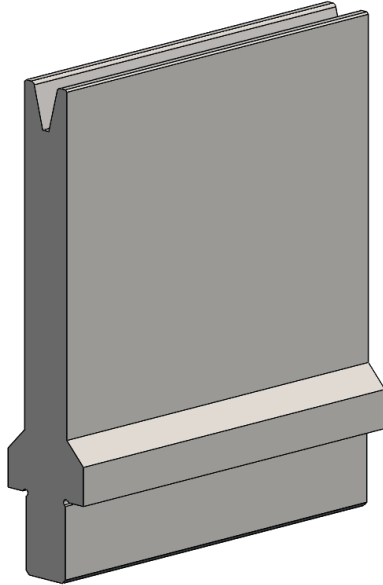
8,7 kg/m



Inserción de matriz 13 mm



V8S/30° H100



[R] Radio (mm)	1,0
[a] V - Ángulo	30°
[H] Altura (mm)	100

[B] Anchura (mm)	14
[D] Profundidad (mm)	11,2

N.º pedido hoja etiquetas OTD: 10165570

Longitud estándar	Número de pieza
10 mm	64201.0008.5199
15 mm	64201.0008.5200
20 mm	64201.0008.5201
25 mm	64201.0008.5202
30 mm	64201.0008.5140
35 mm	64201.0008.5203
40 mm	64201.0008.5204
45 mm	64201.0008.5205
50 mm	64201.0008.5139
55 mm	64201.0008.5207
60 mm	64201.0008.5208
65 mm	64201.0008.5209
70 mm	64201.0008.5210
75 mm	64201.0008.5211

Longitud estándar	Número de pieza
80 mm	64201.0008.5212
85 mm	64201.0008.5213
90 mm	64201.0008.5206
95 mm	64201.0008.5214
100 mm	64201.0008.5215
200 mm	64201.0008.5080
275 mm	64201.0008.5216
300 mm	64201.0008.5079
515 mm	64201.0008.5103
550 mm FSW	64201.0008.9005
1.000 mm FSC	64201.0008.0102
1.030 mm	64201.0008.3114



F máx 30° = 110 kN/m
F máx 90° = 400 kN/m



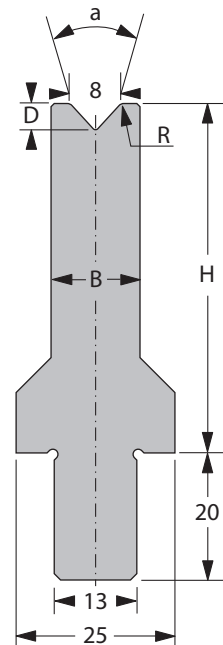
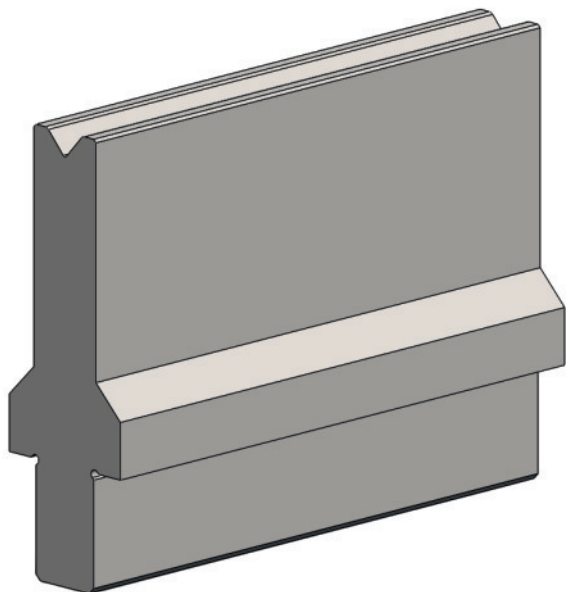
13,7 kg/m



Inserción de matriz 13 mm



V8S/85° H55



[R] Radio (mm)	1,0
[a] V - Ángulo	85°
[H] Altura (mm)	55

[B] Anchura (mm)	14
[D] Profundidad (mm)	4,1

N.º pedido hoja etiquetas OTD: 10164794

Longitud estándar	Número de pieza
10 mm	64201.0008.5260
15 mm	64201.0008.5261
20 mm	64201.0008.5262
25 mm	64201.0008.5263
30 mm	64201.0008.5264
35 mm	64201.0008.5265
40 mm	64201.0008.5266
45 mm	64201.0008.5267
50 mm	64201.0008.5268
55 mm	64201.0008.5269
60 mm	64201.0008.5270
65 mm	64201.0008.5271
70 mm	64201.0008.5272
75 mm	64201.0008.5273

Longitud estándar	Número de pieza
80 mm	64201.0008.5274
85 mm	64201.0008.5275
90 mm	64201.0008.5276
95 mm	64201.0008.5277
100 mm	64201.0008.5278
200 mm	64201.0008.5141
275 mm	64201.0008.5279
300 mm	64201.0008.5280
515 mm	64201.0008.5137
550 mm FSW	64201.0008.9010
1.000 mm FSC	64201.0008.0027
1.030 mm	64201.0008.3016



F máx 90° = 800 kN/m



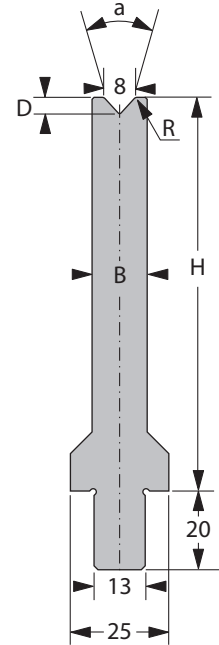
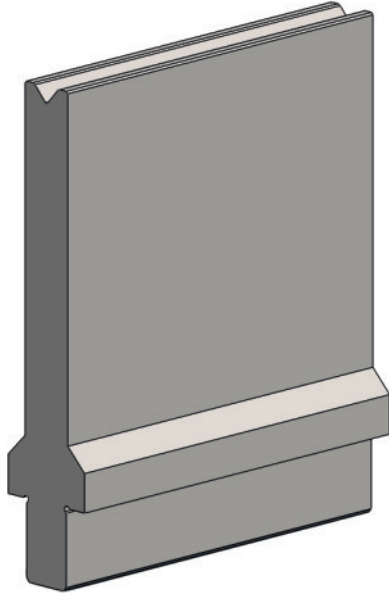
9,0 kg/m



Inserción de matriz 13 mm



V8S/85° H100



[R] Radio (mm)	1,0
[a] V - Ángulo	85°
[H] Altura (mm)	100

[B] Anchura (mm)	14
[D] Profundidad (mm)	4,1

N.º pedido hoja etiquetas OTD: 10164795

Longitud estándar	Número de pieza
10 mm	64201.0008.5281
15 mm	64201.0008.5282
20 mm	64201.0008.5283
25 mm	64201.0008.5284
30 mm	64201.0008.5285
35 mm	64201.0008.5286
40 mm	64201.0008.5287
45 mm	64201.0008.5288
50 mm	64201.0008.5289
55 mm	64201.0008.5290
60 mm	64201.0008.5291
65 mm	64201.0008.5292
70 mm	64201.0008.5293
75 mm	64201.0008.5294

Longitud estándar	Número de pieza
80 mm	64201.0008.5295
85 mm	64201.0008.5296
90 mm	64201.0008.5297
95 mm	64201.0008.5298
100 mm	64201.0008.5299
200 mm	64201.0008.5074
275 mm	64201.0008.5300
300 mm	64201.0008.5301
515 mm	64201.0008.5073
550 mm FSW	64201.0008.9009
1.000 mm FSC	64201.0008.0026
1.030 mm	64201.0008.3017



F máx 90° = 800 kN/m



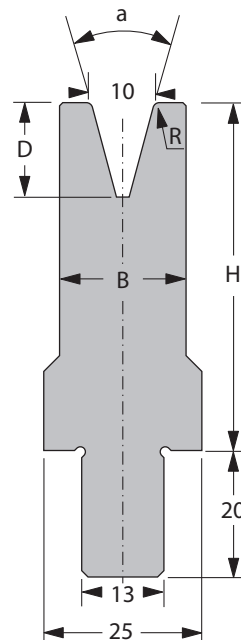
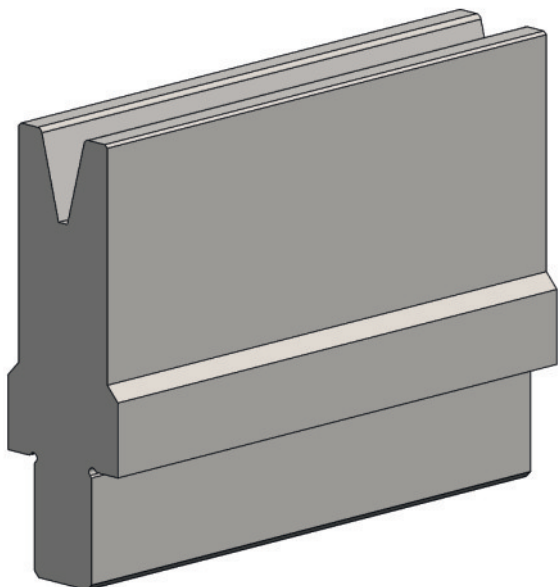
14,0 kg/m



Inserción de matriz 13 mm



V10/30° H55



[R] Radio (mm)	1,0
[a] V - Ángulo	30°
[H] Altura (mm)	55

[B] Anchura (mm)	20
[D] Profundidad (mm)	14,9

N.º pedido hoja etiquetas OTD: 10165572

Longitud estándar	Número de pieza
10 mm	64201.0010.5018
15 mm	64201.0010.5052
20 mm	64201.0010.5070
25 mm	64201.0010.5081
30 mm	64201.0010.5113
35 mm	64201.0010.5127
40 mm	64201.0010.5128
45 mm	64201.0010.5082
50 mm	64201.0010.5120
55 mm	64201.0010.5083
60 mm	64201.0010.5084
65 mm	64201.0010.5085
70 mm	64201.0010.5086
75 mm	64201.0010.5087

Longitud estándar	Número de pieza
80 mm	64201.0010.5088
85 mm	64201.0010.5089
90 mm	64201.0010.5090
95 mm	64201.0010.5091
100 mm	64201.0010.5040
200 mm	64201.0010.5043
275 mm	64201.0010.5059
300 mm	64201.0010.5056
515 mm	64201.0010.5016
550 mm FSW	64201.0010.9001
1.000 mm FSC	64201.0010.0004
1.030 mm	64201.0010.3006

F máx 30° = 200 kN/m
F máx 90° = 700 kN/m

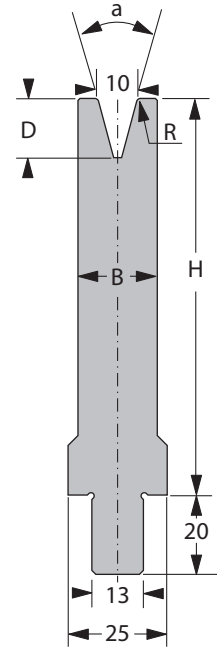
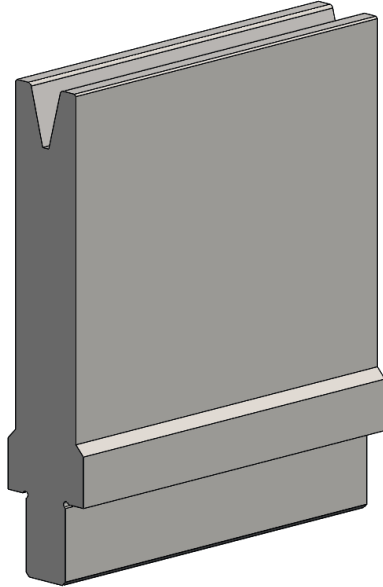
10,6 kg/m



Inserción de matriz 13 mm



V10/30° H100



[R] Radio (mm)	1,0
[a] V - Ángulo	30°
[H] Altura (mm)	100

[B] Anchura (mm)	20
[D] Profundidad (mm)	14,9

N.º pedido hoja etiquetas OTD: 10165573

Longitud estándar	Número de pieza
10 mm	64201.0010.5076
15 mm	64201.0010.5077
20 mm	64201.0010.5066
25 mm	64201.0010.5092
30 mm	64201.0010.5078
35 mm	64201.0010.5093
40 mm	64201.0010.5094
45 mm	64201.0010.5095
50 mm	64201.0010.5079
55 mm	64201.0010.5096
60 mm	64201.0010.5097
65 mm	64201.0010.5098
70 mm	64201.0010.5099
75 mm	64201.0010.5100

Longitud estándar	Número de pieza
80 mm	64201.0010.5148
85 mm	64201.0010.5149
90 mm	64201.0010.5150
95 mm	64201.0010.5151
100 mm	64201.0010.5027
200 mm	64201.0010.5044
275 mm	64201.0010.5080
300 mm	64201.0010.5057
515 mm	64201.0010.5022
550 mm FSW	64201.0010.9002
1.000 mm FSC	64201.0010.0008
1.030 mm	64201.0010.3008



F máx 30° = 200 kN/m
F máx 90° = 700 kN/m



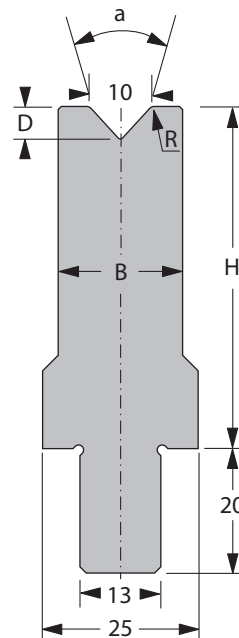
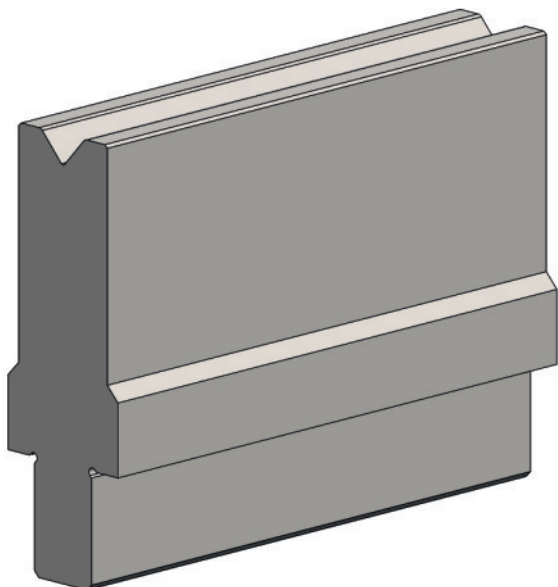
17,6 kg/m



Inserción de matriz 13 mm



V10/85° H55



[R] Radio (mm)	1,0
[a] V - Ángulo	85°
[H] Altura (mm)	55

[B] Anchura (mm)	20
[D] Profundidad (mm)	5,2

N.º pedido hoja etiquetas OTD: 10164796

Longitud estándar	Número de pieza
10 mm	64201.0010.5217
15 mm	64201.0010.5218
20 mm	64201.0010.5219
25 mm	64201.0010.5220
30 mm	64201.0010.5221
35 mm	64201.0010.5222
40 mm	64201.0010.5223
45 mm	64201.0010.5224
50 mm	64201.0010.5225
55 mm	64201.0010.5226
60 mm	64201.0010.5227
65 mm	64201.0010.5228
70 mm	64201.0010.5229
75 mm	64201.0010.5230

Longitud estándar	Número de pieza
80 mm	64201.0010.5231
85 mm	64201.0010.5232
90 mm	64201.0010.5233
95 mm	64201.0010.5234
100 mm	64201.0010.5235
200 mm	64201.0010.5236
275 mm	64201.0010.5237
300 mm	64201.0010.5238
515 mm	64201.0010.5017
550 mm FSW	64201.0010.9010
1.000 mm FSC	64201.0010.0010
1.030 mm	64201.0010.3009



F máx 90° = 800 kN/m



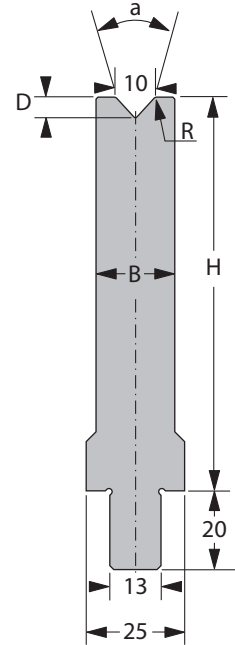
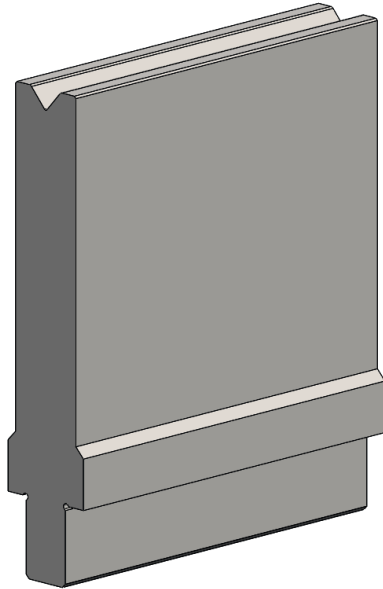
10,6 kg/m



Inserción de matriz 13 mm



V10/85° H100



[R] Radio (mm)	1,0
[a] V - Ángulo	85°
[H] Altura (mm)	100

[B] Anchura (mm)	20
[D] Profundidad (mm)	5,2

N.º pedido hoja etiquetas OTD: 10164797

Longitud estándar	Número de pieza
10 mm	64201.0010.5239
15 mm	64201.0010.5240
20 mm	64201.0010.5241
25 mm	64201.0010.5242
30 mm	64201.0010.5243
35 mm	64201.0010.5244
40 mm	64201.0010.5245
45 mm	64201.0010.5246
50 mm	64201.0010.5247
55 mm	64201.0010.5248
60 mm	64201.0010.5249
65 mm	64201.0010.5250
70 mm	64201.0010.5251
75 mm	64201.0010.5252

Longitud estándar	Número de pieza
80 mm	64201.0010.5253
85 mm	64201.0010.5254
90 mm	64201.0010.5255
95 mm	64201.0010.5256
100 mm	64201.0010.5257
200 mm	64201.0010.5258
275 mm	64201.0010.5259
300 mm	64201.0010.5260
515 mm	64201.0010.5054
550 mm FSW	64201.0010.9005
1.000 mm FSC	64201.0010.0018
1.030 mm	64201.0010.3017



F máx 90° = 800 kN/m



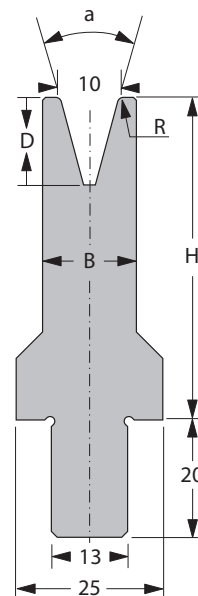
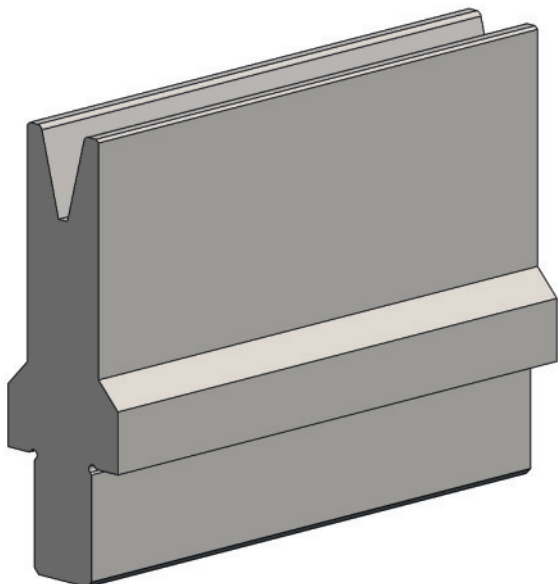
17,9 kg/m



Inserción de matriz 13 mm



V10S/30° H55



[R] Radio (mm)	1,0
[a] V - Ángulo	30°
[H] Altura (mm)	55

[B] Anchura (mm)	16
[D] Profundidad (mm)	14,9

N.º pedido hoja etiquetas OTD: 10165578

Longitud estándar	Número de pieza
10 mm	64201.0010.5172
15 mm	64201.0010.5130
20 mm	64201.0010.5131
25 mm	64201.0010.5132
30 mm	64201.0010.5133
35 mm	64201.0010.5134
40 mm	64201.0010.5135
45 mm	64201.0010.5136
50 mm	64201.0010.5137
55 mm	64201.0010.5138
60 mm	64201.0010.5139
65 mm	64201.0010.5140
70 mm	64201.0010.5141
75 mm	64201.0010.5142

Longitud estándar	Número de pieza
80 mm	64201.0010.5143
85 mm	64201.0010.5144
90 mm	64201.0010.5145
95 mm	64201.0010.5146
100 mm	64201.0010.5111
200 mm	64201.0010.5121
275 mm	64201.0010.5152
300 mm	64201.0010.5153
515 mm	64201.0010.5101
550 mm FSW	64201.0010.9102
1.000 mm FSC	64201.0010.0101
1.030 mm	64201.0010.3104

F máx 30° = 100 kN/m
F máx 90° = 350 kN/m

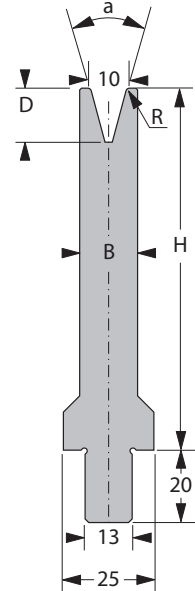
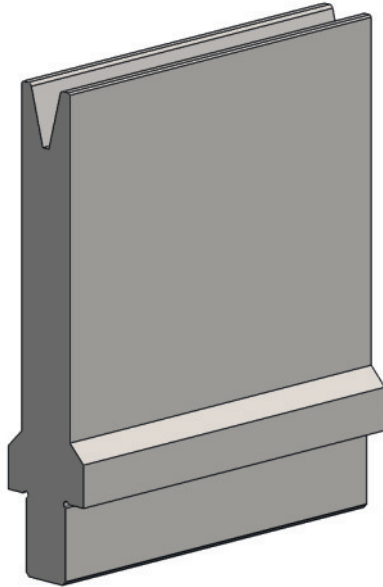
9,1 kg/m



Inserción de matriz 13 mm



V10S/30° H100



[R] Radio (mm)	1,0
[a] V - Ángulo	30°
[H] Altura (mm)	100

[B] Anchura (mm)	16
[D] Profundidad (mm)	14,9

N.º pedido hoja etiquetas OTD: 10165583

Longitud estándar	Número de pieza
10 mm	64201.0010.5154
15 mm	64201.0010.5155
20 mm	64201.0010.5156
25 mm	64201.0010.5157
30 mm	64201.0010.5063
35 mm	64201.0010.5158
40 mm	64201.0010.5159
45 mm	64201.0010.5160
50 mm	64201.0010.5161
55 mm	64201.0010.5162
60 mm	64201.0010.5163
65 mm	64201.0010.5164
70 mm	64201.0010.5165
75 mm	64201.0010.5166

Longitud estándar	Número de pieza
80 mm	64201.0010.5167
85 mm	64201.0010.5168
90 mm	64201.0010.5169
95 mm	64201.0010.5170
100 mm	64201.0010.5112
200 mm	64201.0010.5062
275 mm	64201.0010.5171
300 mm	64201.0010.5125
515 mm	64201.0010.5103
550 mm FSW	64201.0010.9103
1.000 mm FSC	64201.0010.0103
1.030 mm	64201.0010.3109



F máx 30° = 100 kN/m
F máx 90° = 350 kN/m



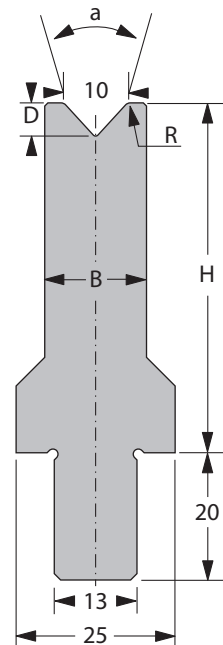
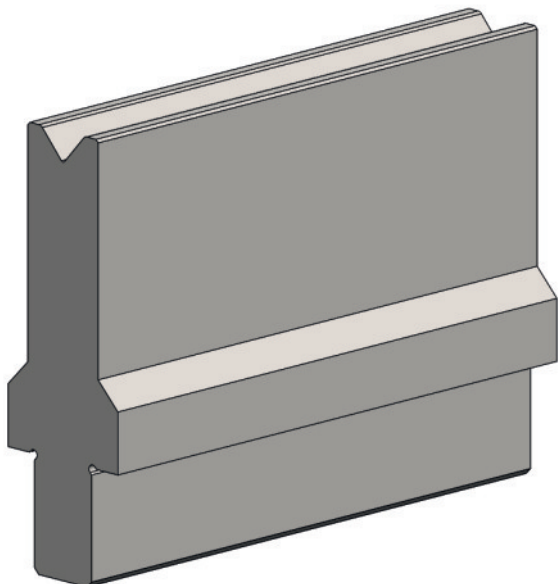
14,7 kg/m



Inserción de matriz 13 mm



V10S/85° H55



[R] Radio (mm)	1,0
[a] V - Ángulo	85°
[H] Altura (mm)	55

[B] Anchura (mm)	16
[D] Profundidad (mm)	5,2

N.º pedido hoja etiquetas OTD: 10164798

Longitud estándar	Número de pieza
10 mm	64201.0010.5175
15 mm	64201.0010.5176
20 mm	64201.0010.5177
25 mm	64201.0010.5178
30 mm	64201.0010.5179
35 mm	64201.0010.5180
40 mm	64201.0010.5181
45 mm	64201.0010.5182
50 mm	64201.0010.5183
55 mm	64201.0010.5184
60 mm	64201.0010.5185
65 mm	64201.0010.5186
70 mm	64201.0010.5187
75 mm	64201.0010.5188

Longitud estándar	Número de pieza
80 mm	64201.0010.5189
85 mm	64201.0010.5190
90 mm	64201.0010.5191
95 mm	64201.0010.5192
100 mm	64201.0010.5193
200 mm	64201.0010.5122
275 mm	64201.0010.5194
300 mm	64201.0010.5195
515 mm	64201.0010.5104
550 mm FSW	64201.0010.9008
1.000 mm FSC	64201.0010.0110
1.030 mm	64201.0010.3103



F máx 90° = 700 kN/m



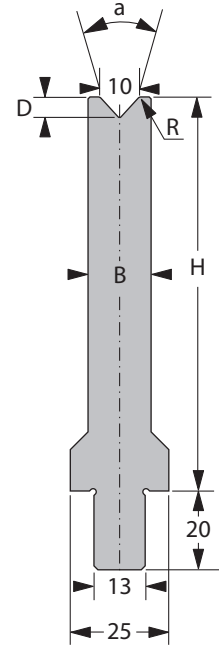
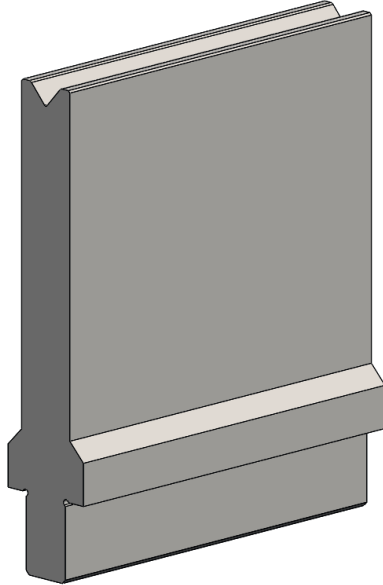
9,6 kg/m



Inserción de matriz 13 mm



V10S/85° H100



[R] Radio (mm)	1,0
[a] V - Ángulo	85°
[H] Altura (mm)	100

[B] Anchura (mm)	16
[D] Profundidad (mm)	5,2

N.º pedido hoja etiquetas OTD: 10164799

Longitud estándar	Número de pieza
10 mm	64201.0010.5196
15 mm	64201.0010.5197
20 mm	64201.0010.5198
25 mm	64201.0010.5199
30 mm	64201.0010.5200
35 mm	64201.0010.5201
40 mm	64201.0010.5202
45 mm	64201.0010.5203
50 mm	64201.0010.5204
55 mm	64201.0010.5205
60 mm	64201.0010.5206
65 mm	64201.0010.5207
70 mm	64201.0010.5208
75 mm	64201.0010.5209

Longitud estándar	Número de pieza
80 mm	64201.0010.5210
85 mm	64201.0010.5211
90 mm	64201.0010.5212
95 mm	64201.0010.5213
100 mm	64201.0010.5214
200 mm	64201.0010.5061
275 mm	64201.0010.5215
300 mm	64201.0010.5216
515 mm	64201.0010.5060
550 mm FSW	64201.0010.9007
1.000 mm FSC	64201.0010.0024
1.030 mm	64201.0010.3110



F máx 90° = 700 kN/m



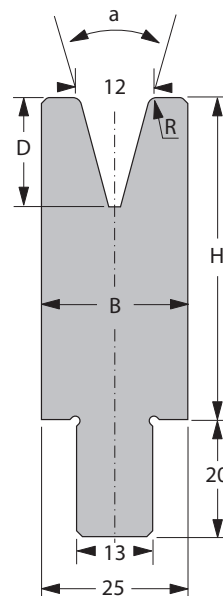
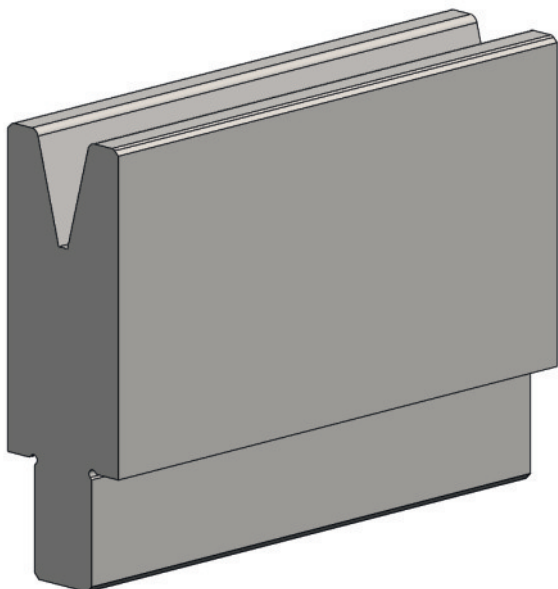
15,2 kg/m



Inserción de matriz 13 mm



V12/30° H55



[R] Radio (mm)	1,5
[a] V - Ángulo	30°
[H] Altura (mm)	55

[B] Anchura (mm)	25
[D] Profundidad (mm)	18,6

N.º pedido hoja etiquetas OTD: 10165584

Longitud estándar	Número de pieza
10 mm	64201.0012.5018
15 mm	64201.0012.5072
20 mm	64201.0012.5126
25 mm	64201.0012.5059
30 mm	64201.0012.5051
35 mm	64201.0012.5056
40 mm	64201.0012.5057
45 mm	64201.0012.5058
50 mm	64201.0012.5124
55 mm	64201.0012.5151
60 mm	64201.0012.5070
65 mm	64201.0012.5152
70 mm	64201.0012.5153
75 mm	64201.0012.5154

Longitud estándar	Número de pieza
80 mm	64201.0012.5155
85 mm	64201.0012.5156
90 mm	64201.0012.5157
95 mm	64201.0012.5158
100 mm	64201.0012.5122
200 mm	64201.0012.5043
275 mm	64201.0012.5098
300 mm	64201.0012.5055
515 mm	64201.0012.5007
550 mm FSW	64201.0012.9001
1.000 mm FSC	64201.0012.0002
1.030 mm	64201.0012.3009

F máx 30° = 250 kN/m
F máx 90° = 850 kN/m

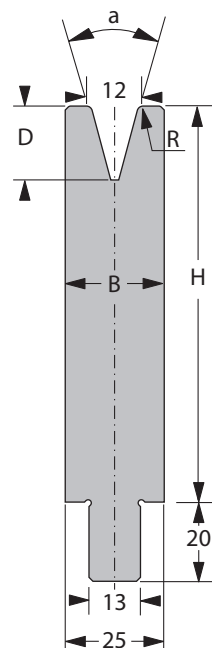
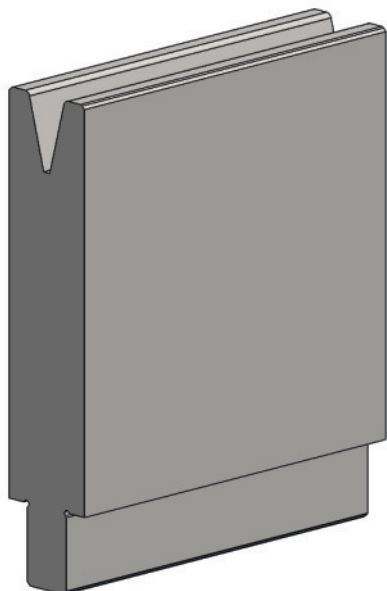
11,8 kg/m



Inserción de matriz 13 mm



V12/30° H100



[R] Radio (mm)	1,5
[a] V - Ángulo	30°
[H] Altura (mm)	100

[B] Anchura (mm)	25
[D] Profundidad (mm)	18,6

N.º pedido hoja etiquetas OTD: 10165585

Longitud estándar	Número de pieza
10 mm	64201.0012.5089
15 mm	64201.0012.5090
20 mm	64201.0012.5136
25 mm	64201.0012.5066
30 mm	64201.0012.5067
35 mm	64201.0012.5062
40 mm	64201.0012.5063
45 mm	64201.0012.5064
50 mm	64201.0012.5065
55 mm	64201.0012.5137
60 mm	64201.0012.5138
65 mm	64201.0012.5139
70 mm	64201.0012.5140
75 mm	64201.0012.5141

Longitud estándar	Número de pieza
80 mm	64201.0012.5142
85 mm	64201.0012.5143
90 mm	64201.0012.5144
95 mm	64201.0012.5145
100 mm	64201.0012.5061
200 mm	64201.0012.5044
275 mm	64201.0012.5099
300 mm	64201.0012.5060
515 mm	64201.0012.5020
550 mm FSW	64201.0012.9002
1.000 mm FSC	64201.0012.0005
1.030 mm	64201.0012.3013



F máx 30° = 250 kN/m
F máx 90° = 900 kN/m



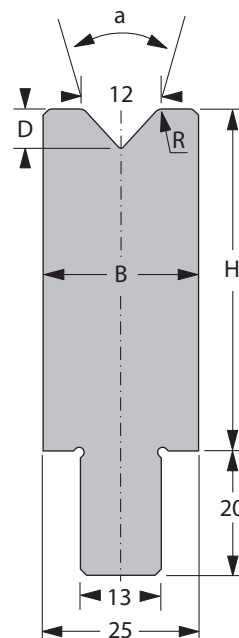
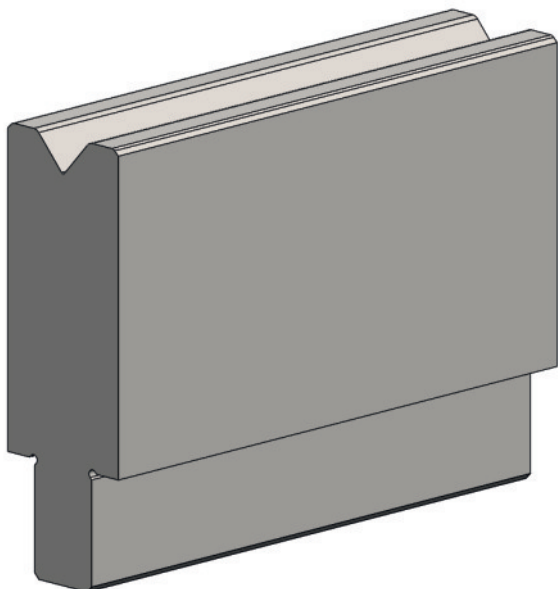
20,6 kg/m



Inserción de matriz 13 mm



V12/85° H55



[R] Radio (mm)	1,5
[a] V - Ángulo	85°
[H] Altura (mm)	55

[B] Anchura (mm)	25
[D] Profundidad (mm)	6,3

N.º pedido hoja etiquetas OTD: 10164800

Longitud estándar	Número de pieza
10 mm	64201.0012.5197
15 mm	64201.0012.5198
20 mm	64201.0012.5199
25 mm	64201.0012.5200
30 mm	64201.0012.5201
35 mm	64201.0012.5202
40 mm	64201.0012.5203
45 mm	64201.0012.5204
50 mm	64201.0012.5205
55 mm	64201.0012.5206
60 mm	64201.0012.5207
65 mm	64201.0012.5208
70 mm	64201.0012.5209
75 mm	64201.0012.5210

Longitud estándar	Número de pieza
80 mm	64201.0012.5211
85 mm	64201.0012.5212
90 mm	64201.0012.5213
95 mm	64201.0012.5214
100 mm	64201.0012.5079
200 mm	64201.0012.5215
275 mm	64201.0012.5216
300 mm	64201.0012.5217
515 mm	64201.0012.5008
550 mm FSW	64201.0012.9013
1.000 mm FSC	64201.0012.0007
1.030 mm	64201.0012.3014



F máx 90° = 900 kN/m



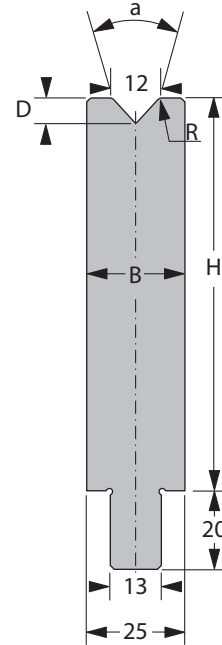
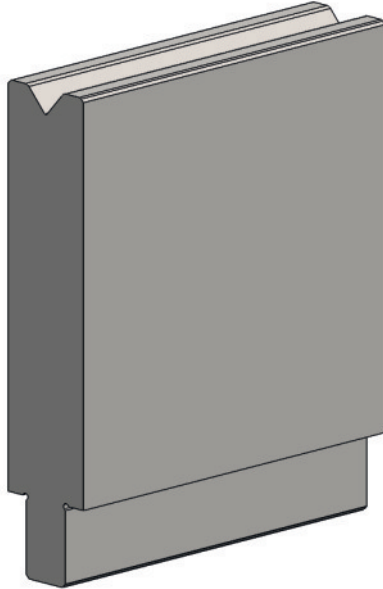
12,5 kg/m



Inserción de matriz 13 mm



V12/85° H100



[R] Radio (mm)	1,5
[a] V - Ángulo	85°
[H] Altura (mm)	100

[B] Anchura (mm)	25
[D] Profundidad (mm)	6,3

N.º pedido hoja etiquetas OTD: 10164801

Longitud estándar	Número de pieza
10 mm	64201.0012.5218
15 mm	64201.0012.5219
20 mm	64201.0012.5220
25 mm	64201.0012.5221
30 mm	64201.0012.5222
35 mm	64201.0012.5223
40 mm	64201.0012.5224
45 mm	64201.0012.5225
50 mm	64201.0012.5226
55 mm	64201.0012.5227
60 mm	64201.0012.5228
65 mm	64201.0012.5229
70 mm	64201.0012.5230
75 mm	64201.0012.5231

Longitud estándar	Número de pieza
80 mm	64201.0012.5232
85 mm	64201.0012.5233
90 mm	64201.0012.5234
95 mm	64201.0012.5235
100 mm	64201.0012.5236
200 mm	64201.0012.5237
275 mm	64201.0012.5238
300 mm	64201.0012.5239
515 mm	64201.0012.5047
550 mm FSW	64201.0012.9008
1.000 mm FSC	64201.0012.0023
1.030 mm	64201.0012.3025



F máx 90° = 900 kN/m



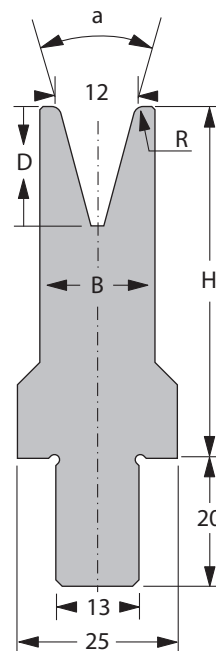
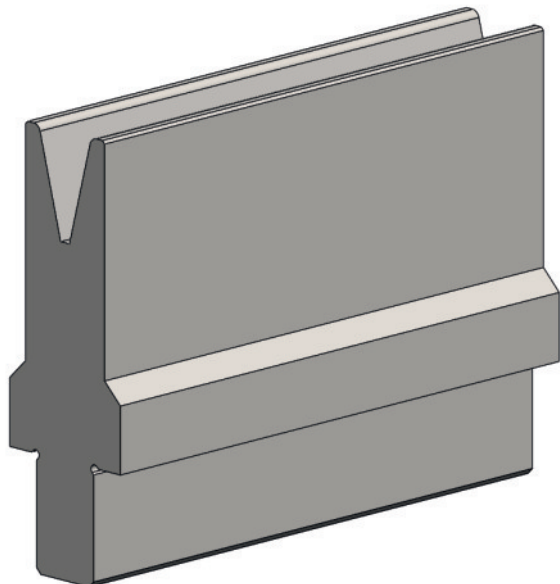
21,3 kg/m



Inserción de matriz 13 mm



V12S/30° H55



[R] Radio (mm)	1,5
[a] V - Ángulo	30°
[H] Altura (mm)	55

[B] Anchura (mm)	18
[D] Profundidad (mm)	18,6

N.º pedido hoja etiquetas OTD: 10165587

Longitud estándar	Número de pieza
10 mm	64201.0012.5159
15 mm	64201.0012.5160
20 mm	64201.0012.5161
25 mm	64201.0012.5162
30 mm	64201.0012.5052
35 mm	64201.0012.5163
40 mm	64201.0012.5164
45 mm	64201.0012.5165
50 mm	64201.0012.5148
55 mm	64201.0012.5166
60 mm	64201.0012.5167
65 mm	64201.0012.5168
70 mm	64201.0012.5169
75 mm	64201.0012.5170

Longitud estándar	Número de pieza
80 mm	64201.0012.5171
85 mm	64201.0012.5172
90 mm	64201.0012.5173
95 mm	64201.0012.5174
100 mm	64201.0012.5111
200 mm	64201.0012.5112
275 mm	64201.0012.5113
300 mm	64201.0012.5175
515 mm	64201.0012.5104
550 mm FSW	64201.0012.9104
1.000 mm FSC	64201.0012.0101
1.030 mm	64201.0012.3104

F máx 30° = 100 kN/m
F máx 90° = 350 kN/m

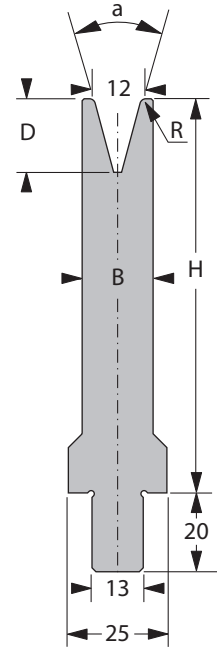
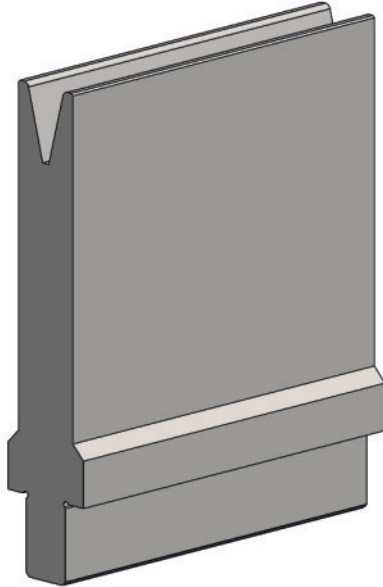
11,8 kg/m



Inserción de matriz 13 mm



V12S/30° H100



[R] Radio (mm)	1,5
[a] V - Ángulo	30°
[H] Altura (mm)	100

[B] Anchura (mm)	18
[D] Profundidad (mm)	18,6

N.º pedido hoja etiquetas OTD: 10165593

Longitud estándar	Número de pieza
10 mm	64201.0012.5176
15 mm	64201.0012.5177
20 mm	64201.0012.5178
25 mm	64201.0012.5179
30 mm	64201.0012.5180
35 mm	64201.0012.5181
40 mm	64201.0012.5182
45 mm	64201.0012.5183
50 mm	64201.0012.5069
55 mm	64201.0012.5184
60 mm	64201.0012.5185
65 mm	64201.0012.5186
70 mm	64201.0012.5187
75 mm	64201.0012.5188

Longitud estándar	Número de pieza
80 mm	64201.0012.5189
85 mm	64201.0012.5190
90 mm	64201.0012.5191
95 mm	64201.0012.5192
100 mm	64201.0012.5193
200 mm	64201.0012.5131
275 mm	64201.0012.5194
300 mm	64201.0012.5092
515 mm	64201.0012.5101
550 mm FSW	64201.0012.9004
1.000 mm FSC	64201.0012.0105
1.030 mm	64201.0012.3111



F máx 30° = 100 kN/m
F máx 90° = 350 kN/m



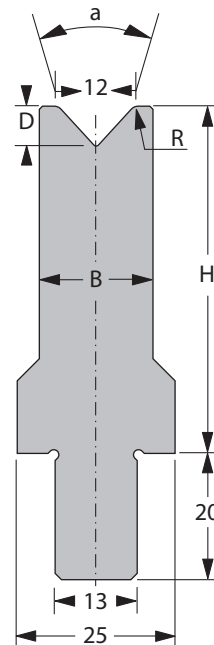
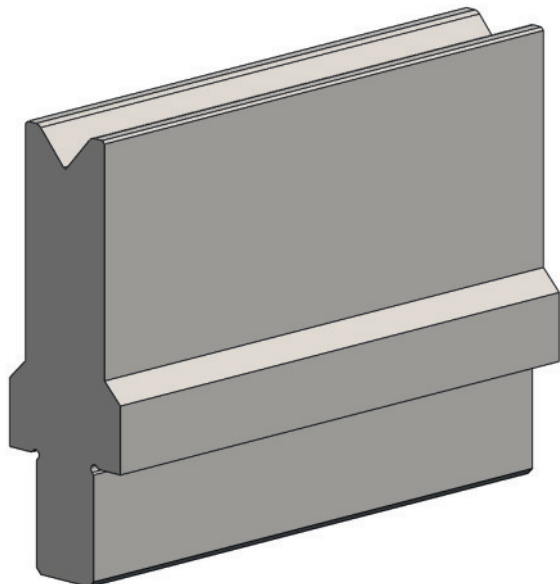
15,9 kg/m



Inserción de matriz 13 mm



V12S/85° H55



[R] Radio (mm)	1,5
[a] V - Ángulo	85°
[H] Altura (mm)	55

[B] Anchura (mm)	18
[D] Profundidad (mm)	6,3

N.º pedido hoja etiquetas OTD: 10164803

Longitud estándar	Número de pieza
10 mm	64201.0012.5097
15 mm	64201.0012.5241
20 mm	64201.0012.5242
25 mm	64201.0012.5243
30 mm	64201.0012.5244
35 mm	64201.0012.5245
40 mm	64201.0012.5246
45 mm	64201.0012.5247
50 mm	64201.0012.5248
55 mm	64201.0012.5249
60 mm	64201.0012.5250
65 mm	64201.0012.5251
70 mm	64201.0012.5252
75 mm	64201.0012.5253

Longitud estándar	Número de pieza
80 mm	64201.0012.5254
85 mm	64201.0012.5255
90 mm	64201.0012.5256
95 mm	64201.0012.5257
100 mm	64201.0012.5150
200 mm	64201.0012.5132
275 mm	64201.0012.5258
300 mm	64201.0012.5259
515 mm	64201.0012.5110
550 mm FSW	64201.0012.9010
1.000 mm FSC	64201.0012.0108
1.030 mm	64201.0012.3107



F máx 90° = 700 kN/m



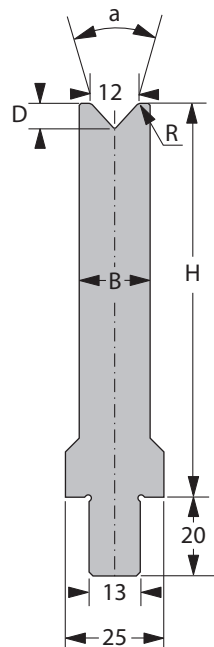
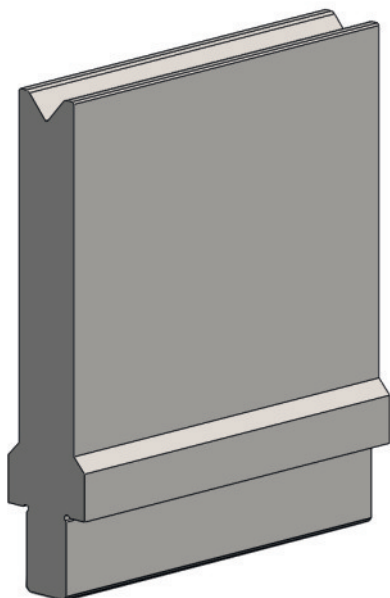
10,3 kg/m



Inserción de matriz 13 mm



V12S/85° H100



[R] Radio (mm)	1,5
[a] V - Ángulo	85°
[H] Altura (mm)	100

[B] Anchura (mm)	18
[D] Profundidad (mm)	6,3

N.º pedido hoja etiquetas OTD: 10164804

Longitud estándar	Número de pieza
10 mm	64201.0012.5260
15 mm	64201.0012.5261
20 mm	64201.0012.5262
25 mm	64201.0012.5263
30 mm	64201.0012.5264
35 mm	64201.0012.5265
40 mm	64201.0012.5266
45 mm	64201.0012.5267
50 mm	64201.0012.5268
55 mm	64201.0012.5269
60 mm	64201.0012.5270
65 mm	64201.0012.5271
70 mm	64201.0012.5272
75 mm	64201.0012.5273

Longitud estándar	Número de pieza
80 mm	64201.0012.5274
85 mm	64201.0012.5275
90 mm	64201.0012.5276
95 mm	64201.0012.5277
100 mm	64201.0012.5278
200 mm	64201.0012.5088
275 mm	64201.0012.5279
300 mm	64201.0012.5280
515 mm	64201.0012.5087
550 mm FSW	64201.0012.9009
1.000 mm FSC	64201.0012.0032
1.030 mm	64201.0012.3116



F máx 90° = 900 kN/m



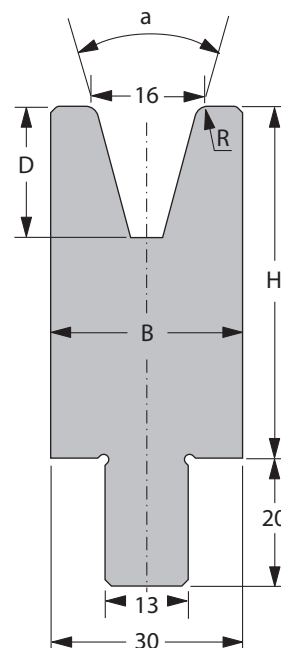
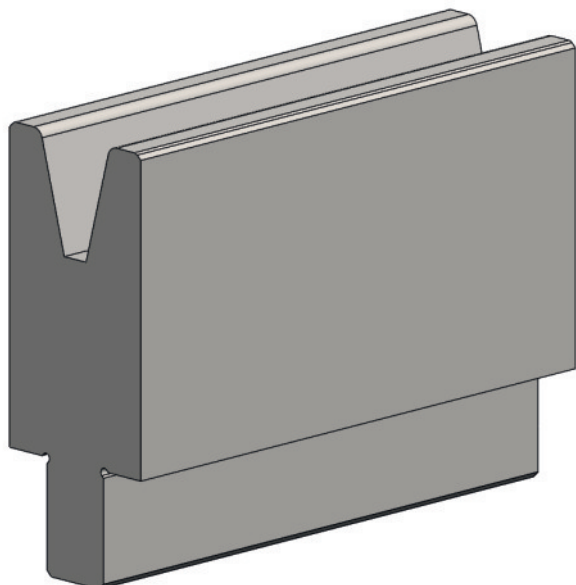
16,5 kg/m



Inserción de matriz 13 mm



V16/30° H55



[R] Radio (mm)	2,0
[a] V - Ángulo	30°
[H] Altura (mm)	55

[B] Anchura (mm)	30
[D] Profundidad (mm)	20,5

N.º pedido hoja etiquetas OTD: 10165597

Longitud estándar	Número de pieza
10 mm	64201.0016.5053
15 mm	64201.0016.5054
20 mm	64201.0016.5055
25 mm	64201.0016.5116
30 mm	64201.0016.5052
35 mm	64201.0016.5097
40 mm	64201.0016.5098
45 mm	64201.0016.5129
50 mm	64201.0016.5020
55 mm	64201.0016.5130
60 mm	64201.0016.5131
65 mm	64201.0016.5132
70 mm	64201.0016.5133
75 mm	64201.0016.5134

Longitud estándar	Número de pieza
80 mm	64201.0016.5135
85 mm	64201.0016.5136
90 mm	64201.0016.5137
95 mm	64201.0016.5138
100 mm	64201.0016.5113
200 mm	64201.0016.5038
275 mm	64201.0016.5047
300 mm	64201.0016.5004
515 mm	64201.0016.5011
550 mm FSW	64201.0016.9001
1.000 mm FSC	64201.0016.0001
1.030 mm	64201.0016.3006

F máx 30° = 300 kN/m
F máx 90° = 1.000 kN/m

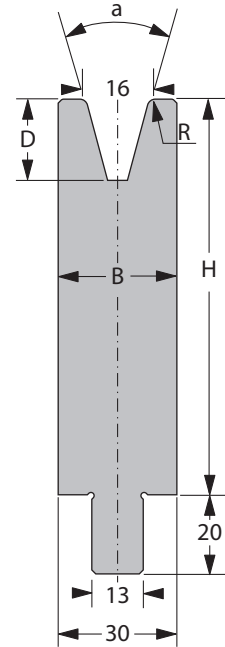
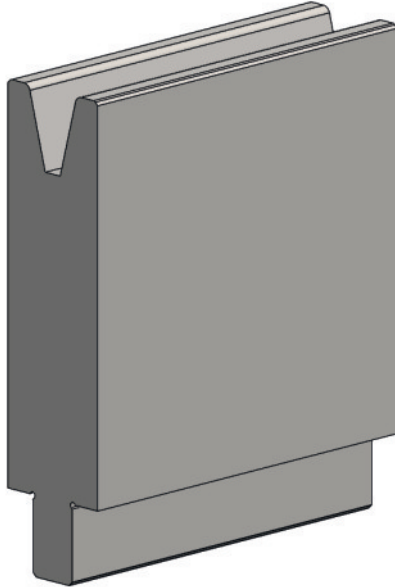
13,3 kg/m



Inserción de matriz 13 mm



V16/30° H100



[R] Radio (mm)	2,0
[a] V - Ángulo	30°
[H] Altura (mm)	100

[B] Anchura (mm)	30
[D] Profundidad (mm)	20,5

N.º pedido hoja etiquetas OTD: 10165602

Longitud estándar	Número de pieza
10 mm	64201.0016.5100
15 mm	64201.0016.5122
20 mm	64201.0016.5123
25 mm	64201.0016.5126
30 mm	64201.0016.5124
35 mm	64201.0016.5127
40 mm	64201.0016.5073
45 mm	64201.0016.5074
50 mm	64201.0016.5069
55 mm	64201.0016.5075
60 mm	64201.0016.5076
65 mm	64201.0016.5077
70 mm	64201.0016.5078
75 mm	64201.0016.5079

Longitud estándar	Número de pieza
80 mm	64201.0016.5080
85 mm	64201.0016.5081
90 mm	64201.0016.5082
95 mm	64201.0016.5083
100 mm	64201.0016.5032
200 mm	64201.0016.5039
275 mm	64201.0016.5125
300 mm	64201.0016.5128
515 mm	64201.0016.5014
550 mm FSW	64201.0016.9002
1.000 mm FSC	64201.0016.0005
1.030 mm	64201.0016.3022



F máx 30° = 300 kN/m
F máx 90° = 1.000 kN/m



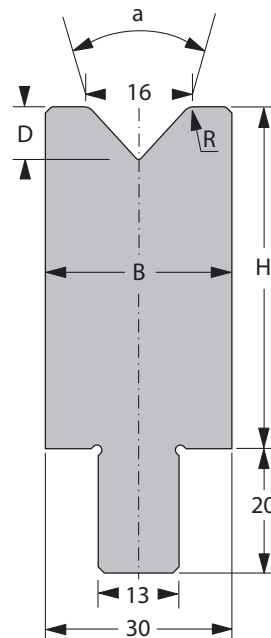
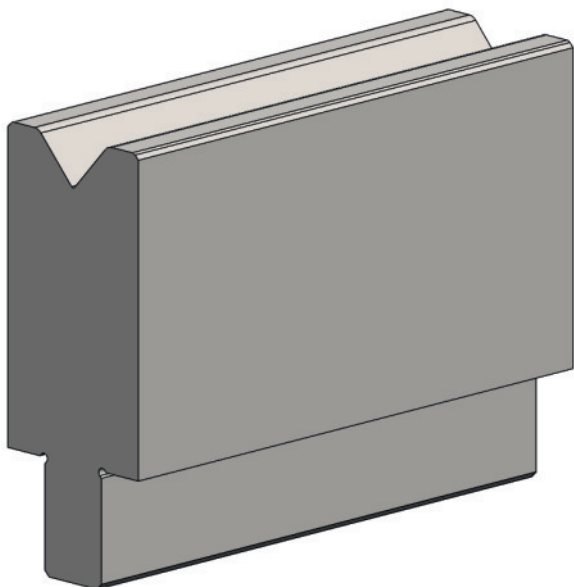
23,9 kg/m



Inserción de matriz 13 mm



V16/85° H55



[R] Radio (mm)	2,0
[a] V - Ángulo	85°
[H] Altura (mm)	55

[B] Anchura (mm)	30
[D] Profundidad (mm)	8,5

N.º pedido hoja etiquetas OTD: 10164805

Longitud estándar	Número de pieza
10 mm	64201.0016.5182
15 mm	64201.0016.5183
20 mm	64201.0016.5184
25 mm	64201.0016.5185
30 mm	64201.0016.5186
35 mm	64201.0016.5187
40 mm	64201.0016.5188
45 mm	64201.0016.5189
50 mm	64201.0016.5190
55 mm	64201.0016.5191
60 mm	64201.0016.5192
65 mm	64201.0016.5193
70 mm	64201.0016.5194
75 mm	64201.0016.5195

Longitud estándar	Número de pieza
80 mm	64201.0016.5196
85 mm	64201.0016.5197
90 mm	64201.0016.5198
95 mm	64201.0016.5199
100 mm	64201.0016.5200
200 mm	64201.0016.5062
275 mm	64201.0016.5201
300 mm	64201.0016.5202
515 mm	64201.0016.5023
550 mm FSW	64201.0016.9004
1.000 mm FSC	64201.0016.0009
1.030 mm	64201.0016.3008



F máx 90° = 1200 kN/m



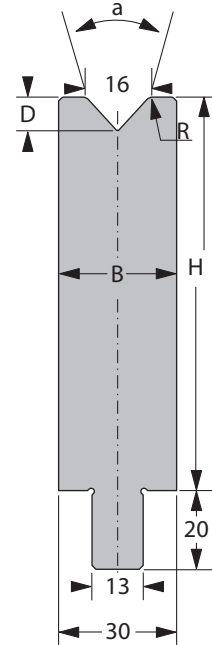
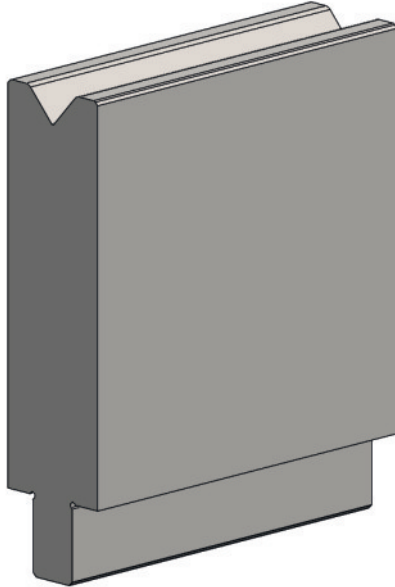
14,4 kg/m



Inserción de matriz 13 mm



V16/85° H100



[R] Radio (mm)	2,0
[a] V - Ángulo	85°
[H] Altura (mm)	100

[B] Anchura (mm)	30
[D] Profundidad (mm)	8,5

N.º pedido hoja etiquetas OTD: 10164806

Longitud estándar	Número de pieza
10 mm	64201.0016.5203
15 mm	64201.0016.5204
20 mm	64201.0016.5119
25 mm	64201.0016.5181
30 mm	64201.0016.5205
35 mm	64201.0016.5206
40 mm	64201.0016.5207
45 mm	64201.0016.5208
50 mm	64201.0016.5209
55 mm	64201.0016.5210
60 mm	64201.0016.5211
65 mm	64201.0016.5212
70 mm	64201.0016.5213
75 mm	64201.0016.5214

Longitud estándar	Número de pieza
80 mm	64201.0016.5215
85 mm	64201.0016.5216
90 mm	64201.0016.5217
95 mm	64201.0016.5218
100 mm	64201.0016.5219
200 mm	64201.0016.5220
275 mm	64201.0016.5221
300 mm	64201.0016.5222
515 mm	64201.0016.5046
550 mm FSW	64201.0016.9007
1.000 mm FSC	64201.0016.0019
1.030 mm	64201.0016.3023



F máx 90° = 1200 kN/m



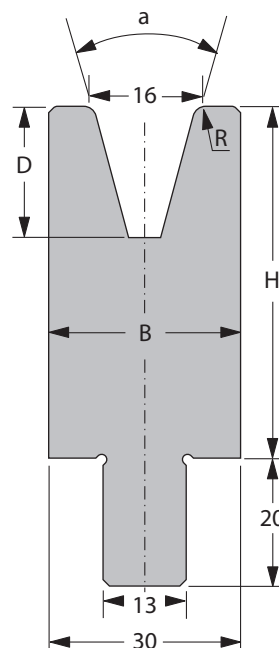
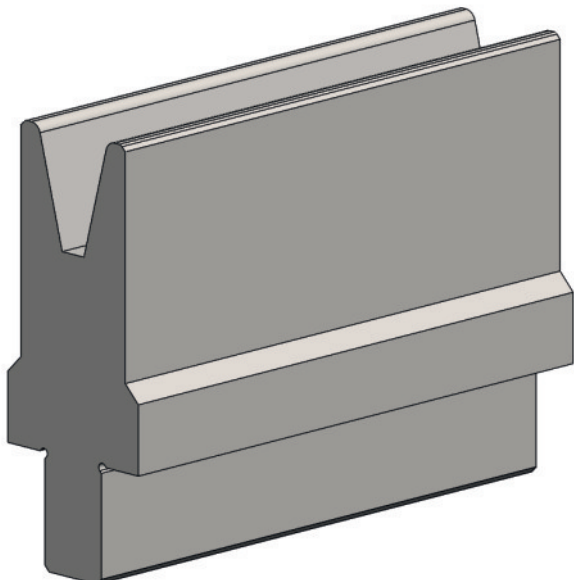
25,0 kg/m



Inserción de matriz 13 mm



V16S/30° H55



[R] Radio (mm)	2,0
[a] V - Ángulo	30°
[H] Altura (mm)	55

[B] Anchura (mm)	24
[D] Profundidad (mm)	20,5

N.º pedido hoja etiquetas OTD: 10165605

Longitud estándar	Número de pieza
10 mm	64201.0016.5139
15 mm	64201.0016.5140
20 mm	64201.0016.5141
25 mm	64201.0016.5142
30 mm	64201.0016.5143
35 mm	64201.0016.5144
40 mm	64201.0016.5145
45 mm	64201.0016.5146
50 mm	64201.0016.5147
55 mm	64201.0016.5148
60 mm	64201.0016.5149
65 mm	64201.0016.5150
70 mm	64201.0016.5151
75 mm	64201.0016.5152

Longitud estándar	Número de pieza
80 mm	64201.0016.5153
85 mm	64201.0016.5154
90 mm	64201.0016.5155
95 mm	64201.0016.5156
100 mm	64201.0016.5157
200 mm	64201.0016.5158
275 mm	64201.0016.5159
300 mm	64201.0016.5160
515 mm	64201.0016.5102
550 mm FSW	64201.0016.9100
1.000 mm FSC	64201.0016.0104
1.030 mm	64201.0016.3101

F máx 30° = 150 kN/m
F máx 90° = 500 kN/m

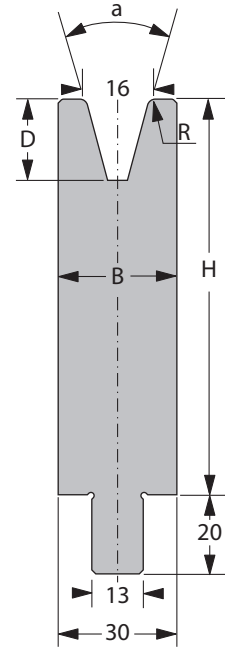
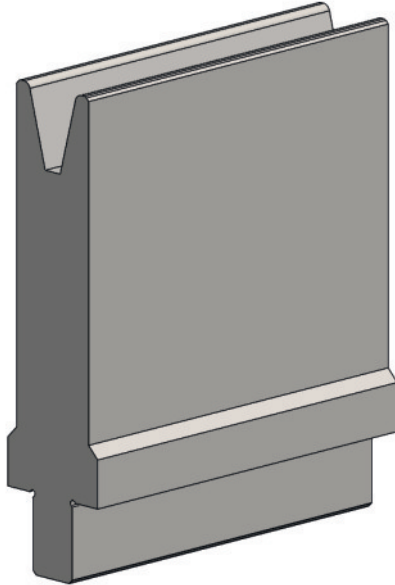
11,3 kg/m



Inserción de matriz 13 mm



V16S/30° H100



[R] Radio (mm)	2,0
[a] V - Ángulo	30°
[H] Altura (mm)	100

[B] Anchura (mm)	24
[D] Profundidad (mm)	20,5

N.º pedido hoja etiquetas OTD: 10165606

Longitud estándar	Número de pieza
10 mm	64201.0016.5161
15 mm	64201.0016.5162
20 mm	64201.0016.5163
25 mm	64201.0016.5164
30 mm	64201.0016.5165
35 mm	64201.0016.5166
40 mm	64201.0016.5167
45 mm	64201.0016.5168
50 mm	64201.0016.5169
55 mm	64201.0016.5170
60 mm	64201.0016.5171
65 mm	64201.0016.5172
70 mm	64201.0016.5173
75 mm	64201.0016.5174

Longitud estándar	Número de pieza
80 mm	64201.0016.5175
85 mm	64201.0016.5176
90 mm	64201.0016.5177
95 mm	64201.0016.5178
100 mm	64201.0016.5179
200 mm	64201.0016.5064
275 mm	64201.0016.5180
300 mm	64201.0016.5063
515 mm	64201.0016.5101
550 mm FSW	64201.0016.9006
1.000 mm FSC	64201.0016.0101
1.030 mm	64201.0016.3109



F máx 30° = 150 kN/m
F máx 90° = 500 kN/m



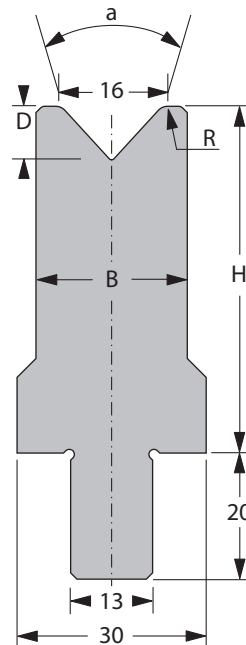
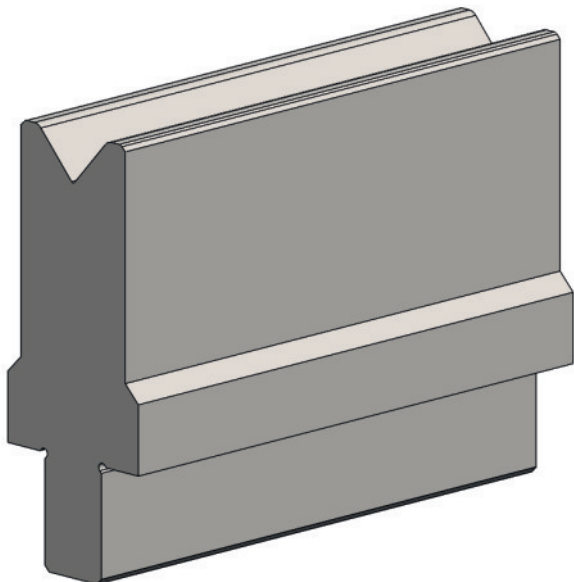
19,8 kg/m



Inserción de matriz 13 mm



V16S/85° H55



[R] Radio (mm)	2,0
[a] V - Ángulo	85°
[H] Altura (mm)	55

[B] Anchura (mm)	24
[D] Profundidad (mm)	8,5

N.º pedido hoja etiquetas OTD: 10164807

Longitud estándar	Número de pieza
10 mm	64201.0016.5223
15 mm	64201.0016.5224
20 mm	64201.0016.5225
25 mm	64201.0016.5226
30 mm	64201.0016.5227
35 mm	64201.0016.5228
40 mm	64201.0016.5229
45 mm	64201.0016.5230
50 mm	64201.0016.5231
55 mm	64201.0016.5232
60 mm	64201.0016.5233
65 mm	64201.0016.5234
70 mm	64201.0016.5235
75 mm	64201.0016.5236

Longitud estándar	Número de pieza
80 mm	64201.0016.5237
85 mm	64201.0016.5238
90 mm	64201.0016.5239
95 mm	64201.0016.5240
100 mm	64201.0016.5241
200 mm	64201.0016.5242
275 mm	64201.0016.5243
300 mm	64201.0016.5244
515 mm	64201.0016.5106
550 mm FSW	64201.0016.9102
1.000 mm FSC	64201.0016.0105
1.030 mm	64201.0016.3021



F máx 90° = 1.000 kN/m



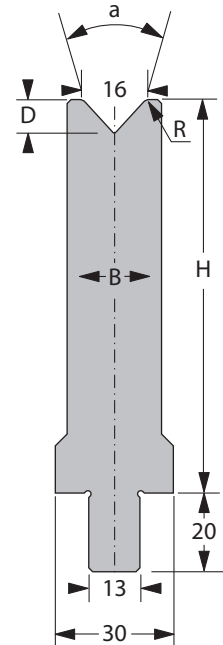
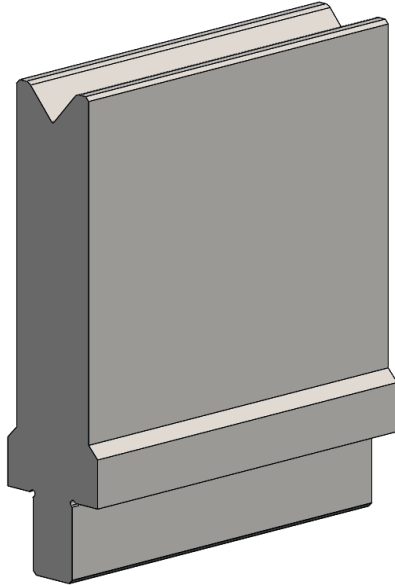
12,5 kg/m



Inserción de matriz 13 mm



V16S/85° H100



[R] Radio (mm)	2,0
[a] V - Ángulo	85°
[H] Altura (mm)	100

[B] Anchura (mm)	24
[D] Profundidad (mm)	8,5

N.º pedido hoja etiquetas OTD: 10164808

Longitud estándar	Número de pieza
10 mm	64201.0016.5245
15 mm	64201.0016.5246
20 mm	64201.0016.5247
25 mm	64201.0016.5248
30 mm	64201.0016.5249
35 mm	64201.0016.5250
40 mm	64201.0016.5251
45 mm	64201.0016.5252
50 mm	64201.0016.5253
55 mm	64201.0016.5254
60 mm	64201.0016.5255
65 mm	64201.0016.5256
70 mm	64201.0016.5257
75 mm	64201.0016.5258

Longitud estándar	Número de pieza
80 mm	64201.0016.5259
85 mm	64201.0016.5260
90 mm	64201.0016.5261
95 mm	64201.0016.5262
100 mm	64201.0016.5263
200 mm	64201.0016.5264
275 mm	64201.0016.5265
300 mm	64201.0016.5266
515 mm	64201.0016.5267
550 mm FSW	64201.0016.9103
1.000 mm FSC	64201.0016.0117
1.030 mm	64201.0016.3110



F máx 90° = 1200 kN/m



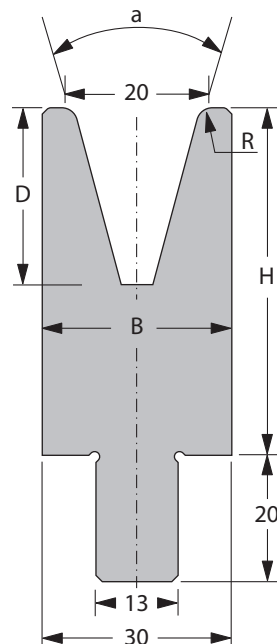
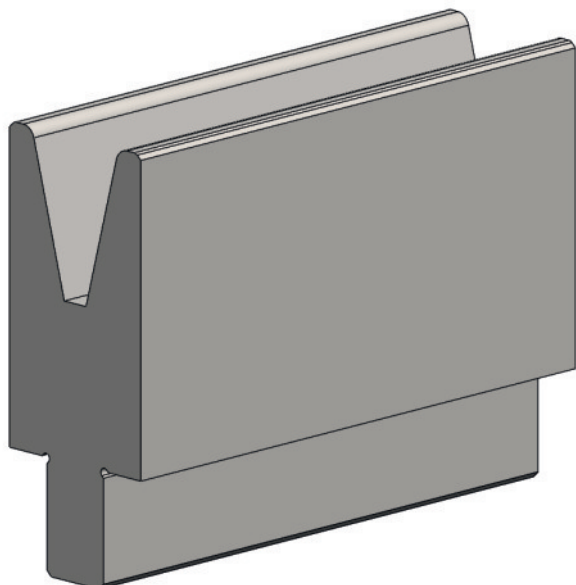
21,0 kg/m



Inserción de matriz 13 mm



V20/30° H55



[R] Radio (mm)	2,5
[a] V - Ángulo	30°
[H] Altura (mm)	55

[B] Anchura (mm)	30
[D] Profundidad (mm)	28,0

N.º pedido hoja etiquetas OTD: 10165607

Longitud estándar	Número de pieza
10 mm	64201.0020.5038
15 mm	64201.0020.5039
20 mm	64201.0020.5040
25 mm	64201.0020.5106
30 mm	64201.0020.5041
35 mm	64201.0020.5079
40 mm	64201.0020.5080
45 mm	64201.0020.5107
50 mm	64201.0020.5043
55 mm	64201.0020.5108
60 mm	64201.0020.5109
65 mm	64201.0020.5110
70 mm	64201.0020.5111
75 mm	64201.0020.5112

Longitud estándar	Número de pieza
80 mm	64201.0020.5113
85 mm	64201.0020.5114
90 mm	64201.0020.5115
95 mm	64201.0020.5116
100 mm	64201.0020.5024
200 mm	64201.0020.5025
275 mm	64201.0020.5081
300 mm	64201.0020.5117
515 mm	64201.0020.5002
550 mm FSW	64201.0020.9001
1.000 mm FSC	64201.0020.0002
1.030 mm	64201.0020.3007

F máx 30° = 180 kN/m
F máx 90° = 600 kN/m

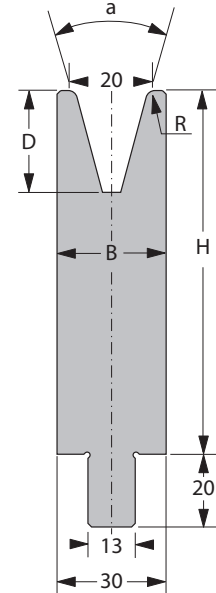
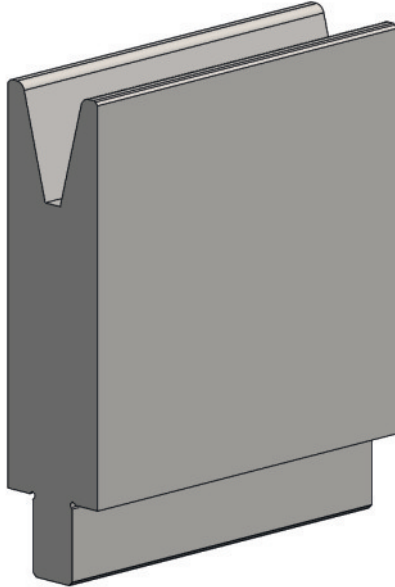
12,2 kg/m



Inserción de matriz 13 mm



V20/30° H100



[R] Radio (mm)	2,5
[a] V - Ángulo	30°
[H] Altura (mm)	100

[B] Anchura (mm)	30
[D] Profundidad (mm)	28,0

N.º pedido hoja etiquetas OTD: 10165608

Longitud estándar	Número de pieza
10 mm	64201.0020.5083
15 mm	64201.0020.5084
20 mm	64201.0020.5085
25 mm	64201.0020.5103
30 mm	64201.0020.5034
35 mm	64201.0020.5104
40 mm	64201.0020.5054
45 mm	64201.0020.5055
50 mm	64201.0020.5056
55 mm	64201.0020.5057
60 mm	64201.0020.5058
65 mm	64201.0020.5059
70 mm	64201.0020.5060
75 mm	64201.0020.5061

Longitud estándar	Número de pieza
80 mm	64201.0020.5062
85 mm	64201.0020.5063
90 mm	64201.0020.5064
95 mm	64201.0020.5065
100 mm	64201.0020.5019
200 mm	64201.0020.5026
275 mm	64201.0020.5082
300 mm	64201.0020.5105
515 mm	64201.0020.5006
550 mm FSW	64201.0020.9002
1.000 mm FSC	64201.0020.0006
1.030 mm	64201.0020.1008



F máx 30° = 180 kN/m
F máx 90° = 600 kN/m



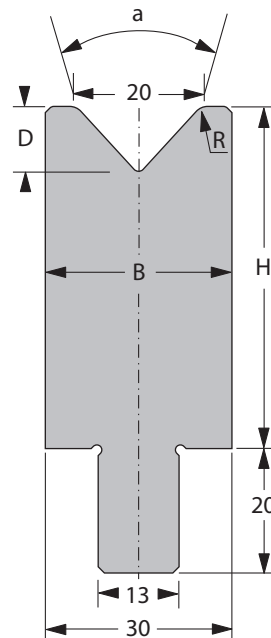
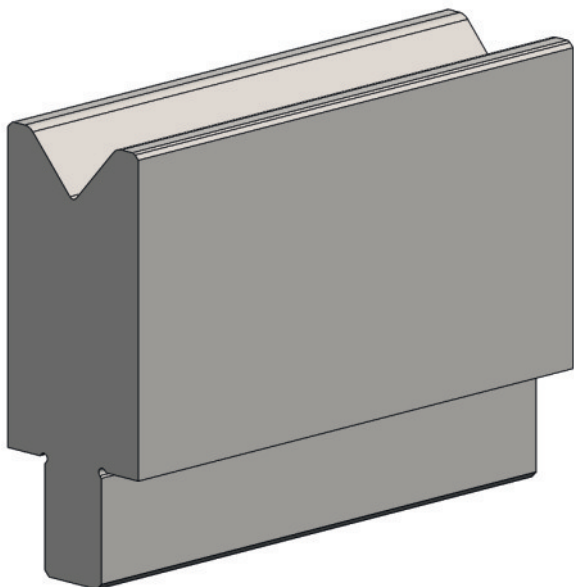
22,8 kg/m



Inserción de matriz 13 mm



V20/85° H55



[R] Radio (mm)	2,5
[a] V - Ángulo	85°
[H] Altura (mm)	55

[B] Anchura (mm)	30
[D] Profundidad (mm)	10,4

N.º pedido hoja etiquetas OTD: 10164809

Longitud estándar	Número de pieza
10 mm	64201.0020.5087
15 mm	64201.0020.5088
20 mm	64201.0020.5089
25 mm	64201.0020.5090
30 mm	64201.0020.5091
35 mm	64201.0020.5092
40 mm	64201.0020.5093
45 mm	64201.0020.5094
50 mm	64201.0020.5095
55 mm	64201.0020.5096
60 mm	64201.0020.5097
65 mm	64201.0020.5098
70 mm	64201.0020.5099
75 mm	64201.0020.5118

Longitud estándar	Número de pieza
80 mm	64201.0020.5119
85 mm	64201.0020.5120
90 mm	64201.0020.5121
95 mm	64201.0020.5122
100 mm	64201.0020.5123
200 mm	64201.0020.5078
275 mm	64201.0020.5124
300 mm	64201.0020.5125
515 mm	64201.0020.5013
550 mm FSW	64201.0020.9004
1.000 mm FSC	64201.0020.0009
1.030 mm	64201.0020.3012



F máx 90° = 1400 kN/m



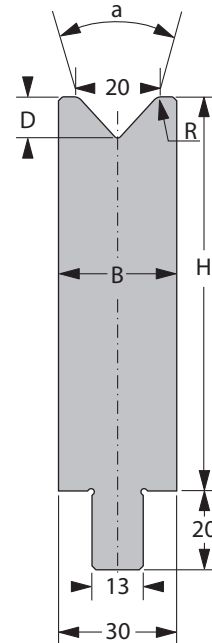
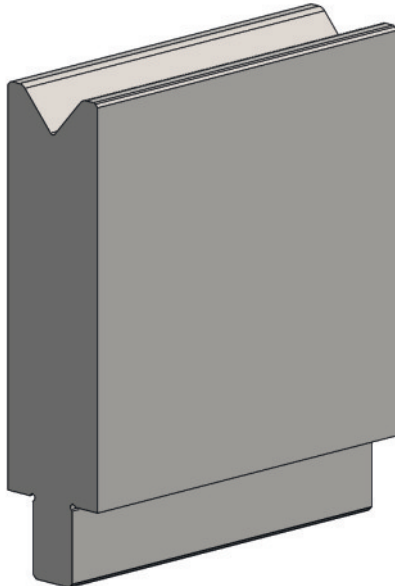
14,0 kg/m



Inserción de matriz 13 mm



V20/85° H100



[R] Radio (mm)	2,5
[a] V - Ángulo	85°
[H] Altura (mm)	100

[B] Anchura (mm)	30
[D] Profundidad (mm)	10,4

N.º pedido hoja etiquetas OTD: 10164811

Longitud estándar	Número de pieza
10 mm	64201.0020.5126
15 mm	64201.0020.5127
20 mm	64201.0020.5128
25 mm	64201.0020.5129
30 mm	64201.0020.5130
35 mm	64201.0020.5131
40 mm	64201.0020.5132
45 mm	64201.0020.5133
50 mm	64201.0020.5134
55 mm	64201.0020.5135
60 mm	64201.0020.5136
65 mm	64201.0020.5137
70 mm	64201.0020.5138
75 mm	64201.0020.5139

Longitud estándar	Número de pieza
80 mm	64201.0020.5140
85 mm	64201.0020.5141
90 mm	64201.0020.5142
95 mm	64201.0020.5143
100 mm	64201.0020.5144
200 mm	64201.0020.5145
275 mm	64201.0020.5146
300 mm	64201.0020.5147
515 mm	64201.0020.5036
550 mm FSW	64201.0020.9007
1.000 mm FSC	64201.0020.0015
1.030 mm	64201.0020.3014



F máx 90° = 1400 kN/m



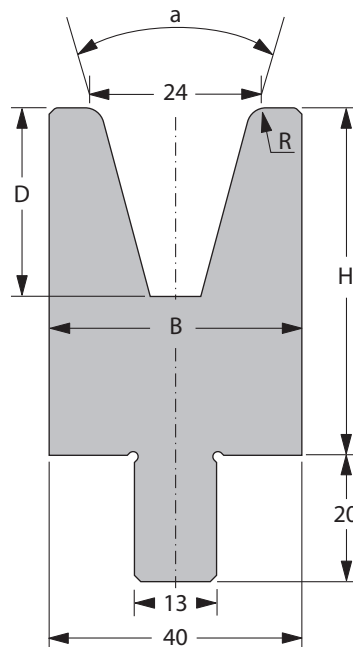
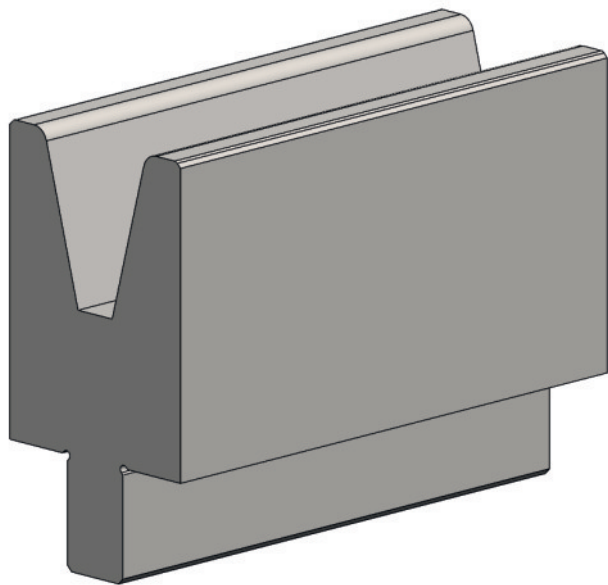
24,6 kg/m



Inserción de matriz 13 mm



V24/30° H55



[R] Radio (mm)	3,0
[a] V - Ángulo	30°
[H] Altura (mm)	55

[B] Anchura (mm)	40
[D] Profundidad (mm)	29,8

N.º pedido hoja etiquetas OTD: 10165609

Longitud estándar	Número de pieza
10 mm	64201.0024.5047
15 mm	64201.0024.5048
20 mm	64201.0024.5049
25 mm	64201.0024.5063
30 mm	64201.0024.5050
35 mm	64201.0024.5064
40 mm	64201.0024.5065
45 mm	64201.0024.5105
50 mm	64201.0024.5061
55 mm	64201.0024.5106
60 mm	64201.0024.5107
65 mm	64201.0024.5108
70 mm	64201.0024.5109
75 mm	64201.0024.5110

Longitud estándar	Número de pieza
80 mm	64201.0024.5111
85 mm	64201.0024.5112
90 mm	64201.0024.5113
95 mm	64201.0024.5114
100 mm	64201.0024.5058
200 mm	64201.0024.5030
275 mm	64201.0024.5066
300 mm	64201.0024.5057
515 mm	64201.0024.5010
550 mm FSW	64201.0024.9001
1.000 mm FSC	64201.0024.0001
1.030 mm	64201.0024.3005

F máx 30° = 330 kN/m
F máx 90° = 1100 kN/m

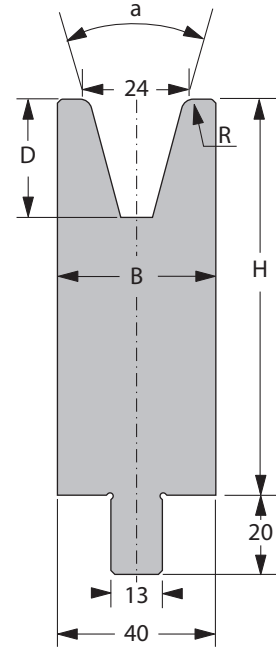
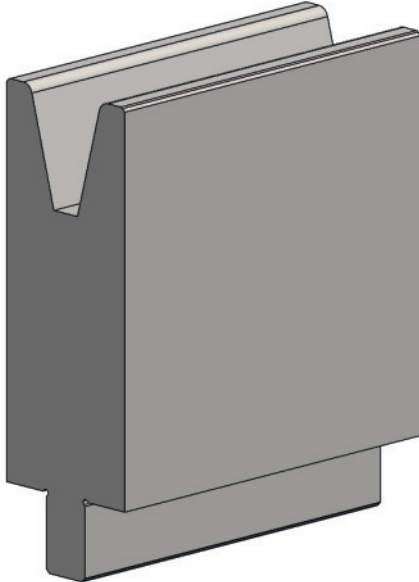
15,5 kg/m



Inserción de matriz 13 mm



V24/30° H100



[R] Radio (mm)	3,0
[a] V - Ángulo	30°
[H] Altura (mm)	100

[B] Anchura (mm)	40
[D] Profundidad (mm)	29,8

N.º pedido hoja etiquetas OTD: 10165610

Longitud estándar	Número de pieza
10 mm	64201.0024.5068
15 mm	64201.0024.5069
20 mm	64201.0024.5070
25 mm	64201.0024.5115
30 mm	64201.0024.5059
35 mm	64201.0024.5116
40 mm	64201.0024.5117
45 mm	64201.0024.5118
50 mm	64201.0024.5071
55 mm	64201.0024.5119
60 mm	64201.0024.5120
65 mm	64201.0024.5121
70 mm	64201.0024.5122
75 mm	64201.0024.5123

Longitud estándar	Número de pieza
80 mm	64201.0024.5124
85 mm	64201.0024.5125
90 mm	64201.0024.5126
95 mm	64201.0024.5127
100 mm	64201.0024.5052
200 mm	64201.0024.5031
275 mm	64201.0024.5067
300 mm	64201.0024.5128
515 mm	64201.0024.5016
550 mm FSW	64201.0024.9002
1.000 mm FSC	64201.0024.0007
1.030 mm	64201.0024.3104



F máx 30° = 330 kN/m
F máx 90° = 1100 kN/m



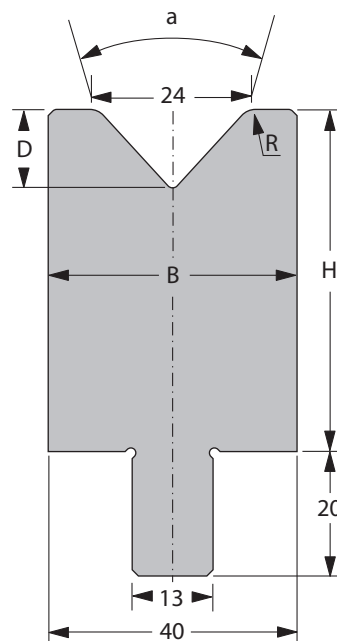
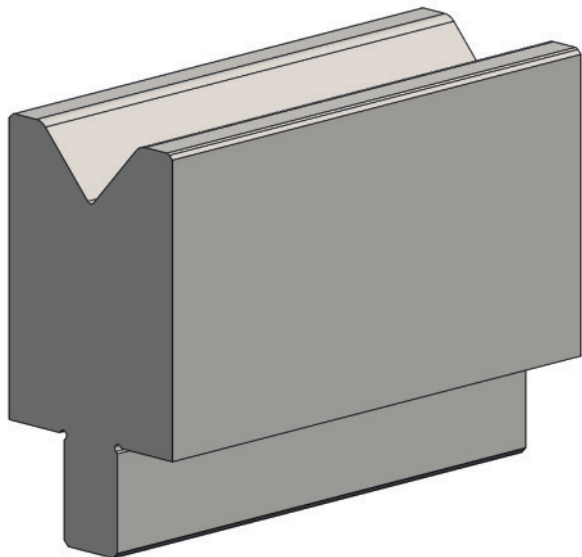
29,6 kg/m



Inserción de matriz 13 mm



V24/85° H55



[R] Radio (mm)	3,0
[a] V - Ángulo	85°
[H] Altura (mm)	55

[B] Anchura (mm)	40
[D] Profundidad (mm)	12,6

N.º pedido hoja etiquetas OTD: 10164813

Longitud estándar	Número de pieza
10 mm	64201.0024.5012
15 mm	64201.0024.5074
20 mm	64201.0024.5075
25 mm	64201.0024.5076
30 mm	64201.0024.5077
35 mm	64201.0024.5078
40 mm	64201.0024.5079
45 mm	64201.0024.5080
50 mm	64201.0024.5081
55 mm	64201.0024.5082
60 mm	64201.0024.5083
65 mm	64201.0024.5084
70 mm	64201.0024.5085
75 mm	64201.0024.5086

Longitud estándar	Número de pieza
80 mm	64201.0024.5087
85 mm	64201.0024.5088
90 mm	64201.0024.5089
95 mm	64201.0024.5090
100 mm	64201.0024.5091
200 mm	64201.0024.5092
275 mm	64201.0024.5093
300 mm	64201.0024.5094
515 mm	64201.0024.5011
550 mm FSW	64201.0024.9006
1.000 mm FSC	64201.0024.0002
1.030 mm	64201.0024.3007



F máx 90° = 1700 kN/m



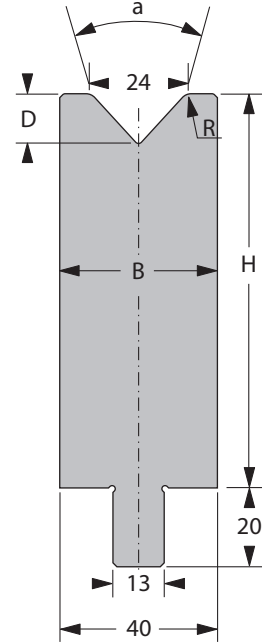
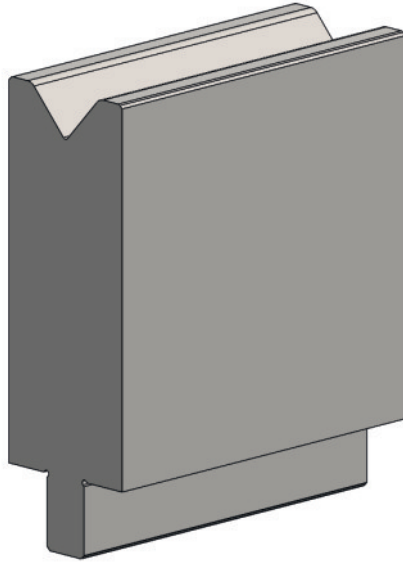
18,0 kg/m



Inserción de matriz 13 mm



V24/85° H100



[R] Radio (mm)	3,0
[a] V - Ángulo	85°
[H] Altura (mm)	100

[B] Anchura (mm)	40
[D] Profundidad (mm)	12,6

N.º pedido hoja etiquetas OTD: 10164814

Longitud estándar	Número de pieza
10 mm	64201.0024.5095
15 mm	64201.0024.5096
20 mm	64201.0024.5097
25 mm	64201.0024.5098
30 mm	64201.0024.5099
35 mm	64201.0024.5130
40 mm	64201.0024.5131
45 mm	64201.0024.5132
50 mm	64201.0024.5133
55 mm	64201.0024.5134
60 mm	64201.0024.5135
65 mm	64201.0024.5136
70 mm	64201.0024.5137
75 mm	64201.0024.5138

Longitud estándar	Número de pieza
80 mm	64201.0024.5139
85 mm	64201.0024.5140
90 mm	64201.0024.5141
95 mm	64201.0024.5142
100 mm	64201.0024.5143
200 mm	64201.0024.5072
275 mm	64201.0024.5144
300 mm	64201.0024.5145
515 mm	64201.0024.5041
550 mm FSW	64201.0024.9005
1.000 mm FSC	64201.0024.0013
1.030 mm	64201.0024.3015



F máx 90° = 1700 kN/m



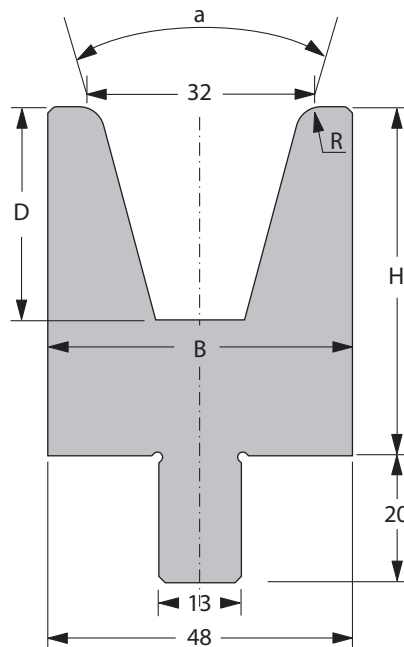
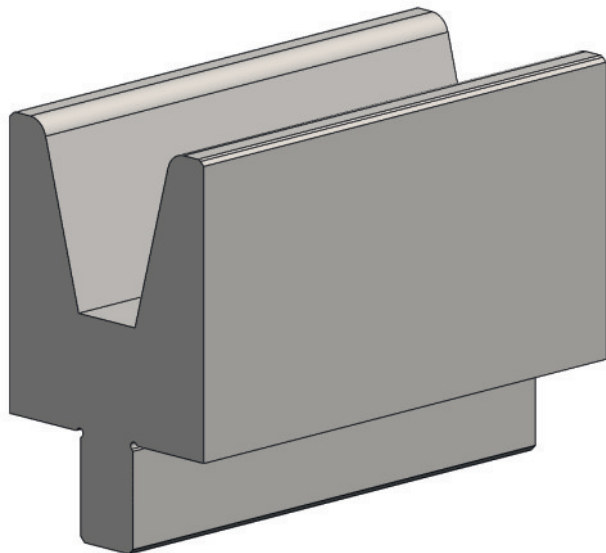
32,1 kg/m



Inserción de matriz 13 mm



V32/30° H55



[R] Radio (mm)	4,0
[a] V - Ángulo	30°
[H] Altura (mm)	55

[B] Anchura (mm)	48
[D] Profundidad (mm)	33,6

N.º pedido hoja etiquetas OTD: 10165611

Longitud estándar	Número de pieza
10 mm	64201.0032.5053
15 mm	64201.0032.5054
20 mm	64201.0032.5055
25 mm	64201.0032.5108
30 mm	64201.0032.5056
35 mm	64201.0032.5090
40 mm	64201.0032.5091
45 mm	64201.0032.5109
50 mm	64201.0032.5062
55 mm	64201.0032.5110
60 mm	64201.0032.5111
65 mm	64201.0032.5112
70 mm	64201.0032.5113
75 mm	64201.0032.5114

Longitud estándar	Número de pieza
80 mm	64201.0032.5115
85 mm	64201.0032.5051
90 mm	64201.0032.5116
95 mm	64201.0032.5117
100 mm	64201.0032.5020
200 mm	64201.0032.5039
275 mm	64201.0032.5045
300 mm	64201.0032.5047
515 mm	64201.0032.5010
550 mm FSW	64201.0032.9001
1.000 mm FSC	64201.0032.0002
1.030 mm	64201.0032.3006

F máx 30° = 340 kN/m
F máx 90° = 1100 kN/m

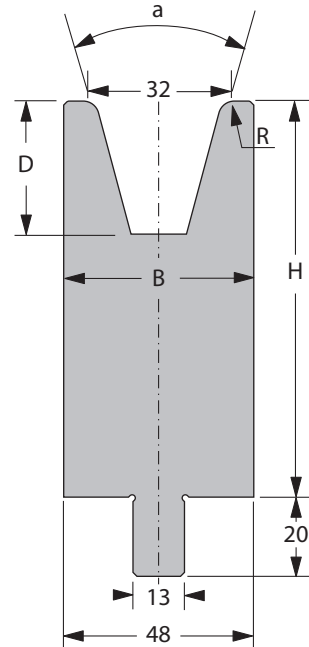
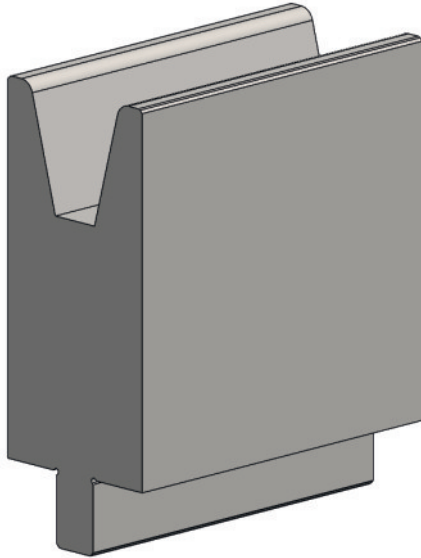
16,7 kg/m



Inserción de matriz 13 mm



V32/30° H100



[R] Radio (mm)	4,0
[a] V - Ángulo	30°
[H] Altura (mm)	100

[B] Anchura (mm)	48
[D] Profundidad (mm)	33,6

N.º pedido hoja etiquetas OTD: 10165613

Longitud estándar	Número de pieza
10 mm	64201.0032.5105
15 mm	64201.0032.5106
20 mm	64201.0032.5070
25 mm	64201.0032.5071
30 mm	64201.0032.5072
35 mm	64201.0032.5073
40 mm	64201.0032.5074
45 mm	64201.0032.5075
50 mm	64201.0032.5076
55 mm	64201.0032.5077
60 mm	64201.0032.5078
65 mm	64201.0032.5079
70 mm	64201.0032.5080
75 mm	64201.0032.5081

Longitud estándar	Número de pieza
80 mm	64201.0032.5082
85 mm	64201.0032.5083
90 mm	64201.0032.5084
95 mm	64201.0032.5085
100 mm	64201.0032.5086
200 mm	64201.0032.5040
275 mm	64201.0032.5107
300 mm	64201.0032.5087
515 mm	64201.0032.5017
550 mm FSW	64201.0032.9002
1.000 mm FSC	64201.0032.0008
1.030 mm	64201.0032.3012



F máx 30° = 340 kN/m
F máx 90° = 1100 kN/m



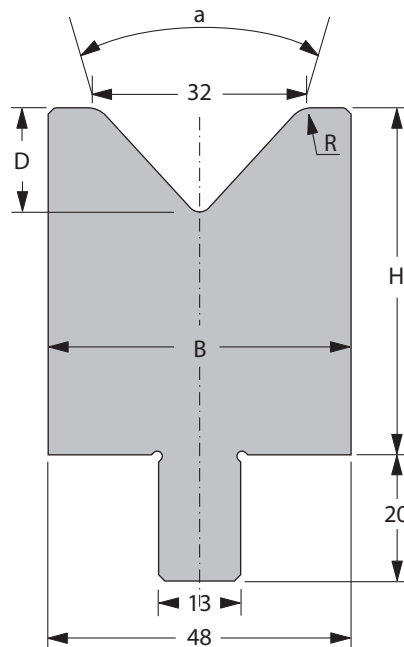
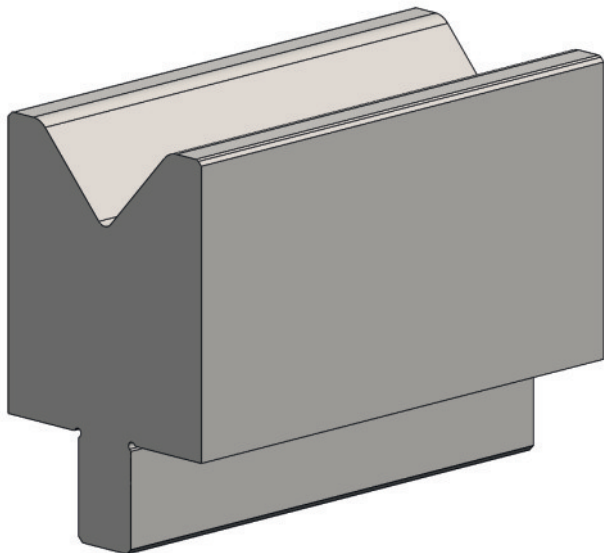
33,7 kg/m



Inserción de matriz 13 mm



V32/85° H55



[R] Radio (mm)	4,0
[a] V - Ángulo	85°
[H] Altura (mm)	55

[B] Anchura (mm)	48
[D] Profundidad (mm)	16,5

N.º pedido hoja etiquetas OTD: 10164816

Longitud estándar	Número de pieza
10 mm	64201.0032.5012
15 mm	64201.0032.5092
20 mm	64201.0032.5093
25 mm	64201.0032.5094
30 mm	64201.0032.5095
35 mm	64201.0032.5096
40 mm	64201.0032.5097
45 mm	64201.0032.5098
50 mm	64201.0032.5099
55 mm	64201.0032.5118
60 mm	64201.0032.5119
65 mm	64201.0032.5120
70 mm	64201.0032.5121
75 mm	64201.0032.5122

Longitud estándar	Número de pieza
80 mm	64201.0032.5123
85 mm	64201.0032.5124
90 mm	64201.0032.5125
95 mm	64201.0032.5126
100 mm	64201.0032.5067
200 mm	64201.0032.5059
275 mm	64201.0032.5127
300 mm	64201.0032.5058
515 mm	64201.0032.5011
550 mm FSW	64201.0032.9005
1.000 mm FSC	64201.0032.0003
1.030 mm	64201.0032.3009



F máx 90° = 2.500 kN/m



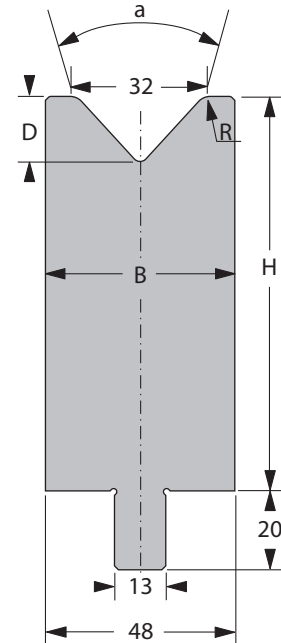
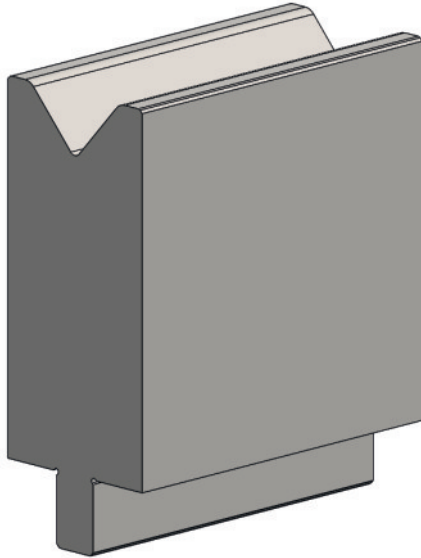
20,5 kg/m



Inserción de matriz 13 mm



V32/85° H100



[R] Radio (mm)	4,0
[a] V - Ángulo	85°
[H] Altura (mm)	100

[B] Anchura (mm)	48
[D] Profundidad (mm)	16,5

N.º pedido hoja etiquetas OTD: 10164817

Longitud estándar	Número de pieza
10 mm	64201.0032.5128
15 mm	64201.0032.5129
20 mm	64201.0032.5130
25 mm	64201.0032.5131
30 mm	64201.0032.5132
35 mm	64201.0032.5133
40 mm	64201.0032.5134
45 mm	64201.0032.5135
50 mm	64201.0032.5136
55 mm	64201.0032.5137
60 mm	64201.0032.5138
65 mm	64201.0032.5139
70 mm	64201.0032.5140
75 mm	64201.0032.5141

Longitud estándar	Número de pieza
80 mm	64201.0032.5142
85 mm	64201.0032.5143
90 mm	64201.0032.5144
95 mm	64201.0032.5145
100 mm	64201.0032.5146
200 mm	64201.0032.5147
275 mm	64201.0032.5148
300 mm	64201.0032.5064
515 mm	64201.0032.5048
550 mm FSW	64201.0032.9004
1.000 mm FSC	64201.0032.0014
1.030 mm	64201.0032.3013



F máx 90° = 2.500 kN/m



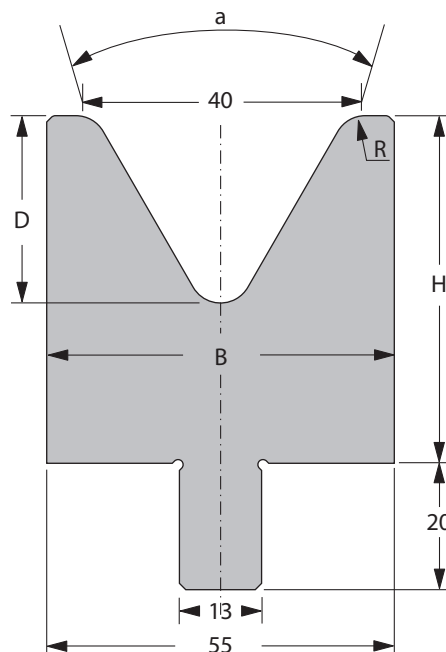
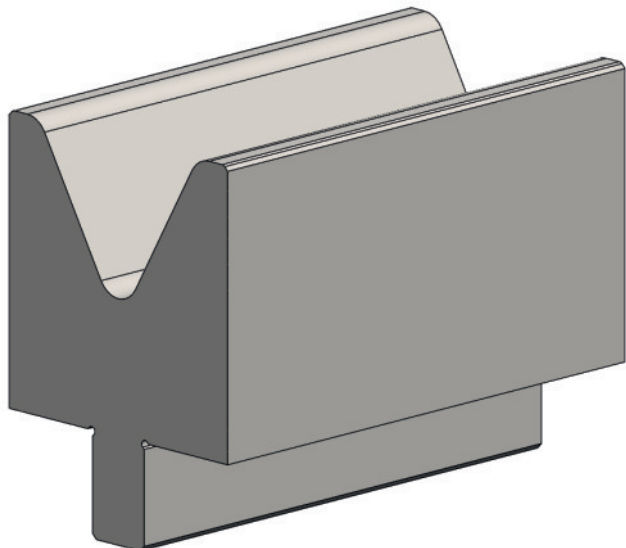
37,5 kg/m



Inserción de matriz 13 mm



V40/60° H55



[R] Radio (mm)	5,0
[a] V - Ángulo	60°
[H] Altura (mm)	55

[B] Anchura (mm)	55
[D] Profundidad (mm)	29,6

N.º pedido hoja etiquetas OTD: 10165617

Longitud estándar	Número de pieza
10 mm	64201.0040.5035
15 mm	64201.0040.5036
20 mm	64201.0040.5037
25 mm	64201.0040.5050
30 mm	64201.0040.5038
35 mm	64201.0040.5052
40 mm	64201.0040.5079
45 mm	64201.0040.5082
50 mm	64201.0040.5083
55 mm	64201.0040.5084
60 mm	64201.0040.5085
65 mm	64201.0040.5086
70 mm	64201.0040.5087
75 mm	64201.0040.5088

Longitud estándar	Número de pieza
80 mm	64201.0040.5089
85 mm	64201.0040.5090
90 mm	64201.0040.5091
95 mm	64201.0040.5092
100 mm	64201.0040.5010
200 mm	64201.0040.5022
275 mm	64201.0040.5004
300 mm	64201.0040.5093
515 mm	64201.0040.5003
550 mm FSW	64201.0040.9001
1.000 mm FSC	64201.0040.0002
1.030 mm	64201.0040.3007

F máx 60° = 1100 kN/m
F máx 90° = 1800 kN/m

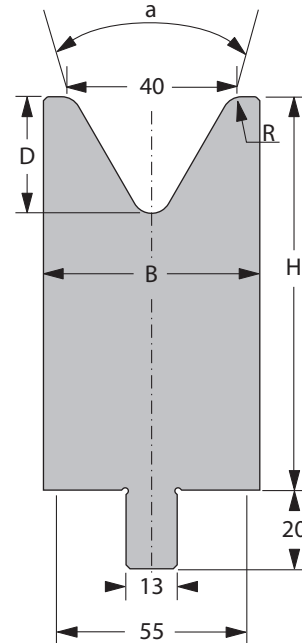
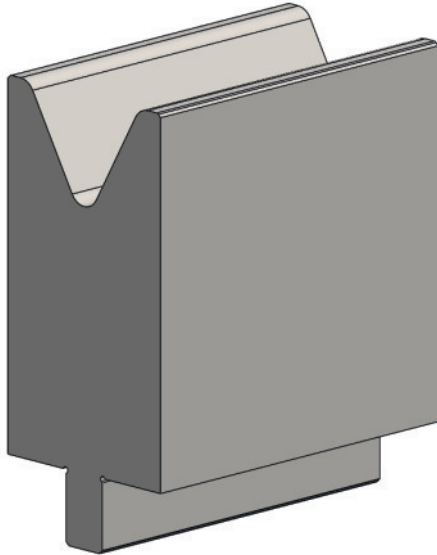
20,5 kg/m



Inserción de matriz 13 mm



V40/60° H100



[R] Radio (mm)	5,0
[a] V - Ángulo	60°
[H] Altura (mm)	100

[B] Anchura (mm)	55
[D] Profundidad (mm)	29,6

N.º pedido hoja etiquetas OTD: 10165620

Longitud estándar	Número de pieza
10 mm	64201.0040.5094
15 mm	64201.0040.5095
20 mm	64201.0040.5063
25 mm	64201.0040.5053
30 mm	64201.0040.5064
35 mm	64201.0040.5096
40 mm	64201.0040.5065
45 mm	64201.0040.5066
50 mm	64201.0040.5067
55 mm	64201.0040.5068
60 mm	64201.0040.5069
65 mm	64201.0040.5070
70 mm	64201.0040.5071
75 mm	64201.0040.5072

Longitud estándar	Número de pieza
80 mm	64201.0040.5073
85 mm	64201.0040.5074
90 mm	64201.0040.5075
95 mm	64201.0040.5076
100 mm	64201.0040.5077
200 mm	64201.0040.5023
275 mm	64201.0040.5049
300 mm	64201.0040.5078
515 mm	64201.0040.5007
550 mm FSW	64201.0040.9002
1.000 mm FSC	64201.0040.0004
1.030 mm	64201.0040.3008



F máx 60° = 1100 kN/m
F máx 90° = 2000 kN/m



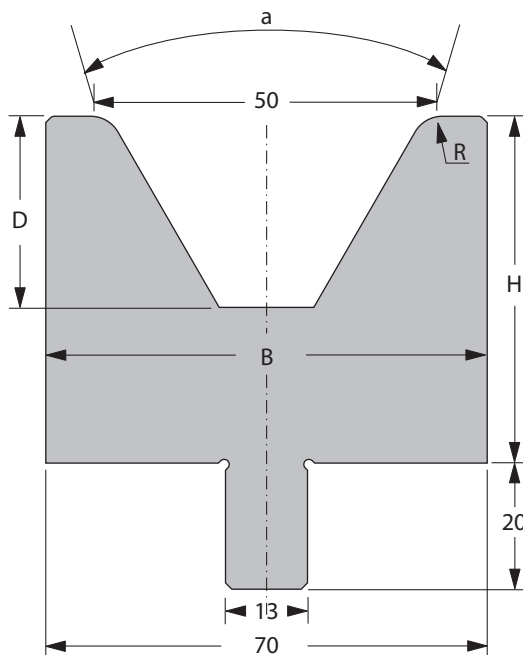
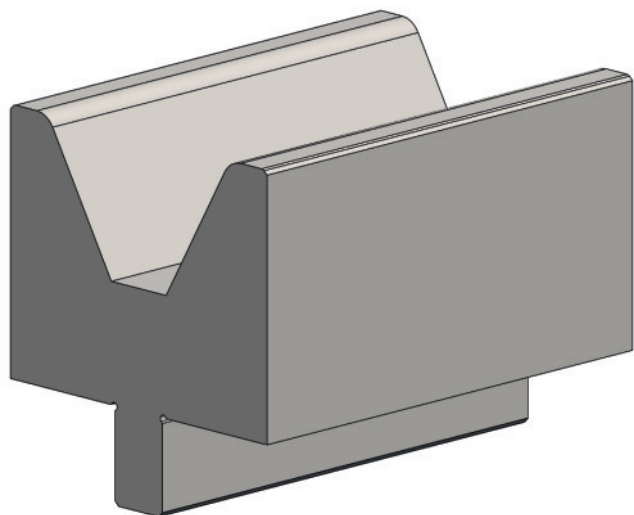
39,9 kg/m



Inserción de matriz 13 mm



V50/60° H55



[R] Radio (mm)	5,0
[a] V - Ángulo	60°
[H] Altura (mm)	55

[B] Anchura (mm)	70
[D] Profundidad (mm)	30,3

N.º pedido hoja etiquetas OTD: 10165623

Longitud estándar	Número de pieza
10 mm	64201.0050.5027
15 mm	64201.0050.5028
20 mm	64201.0050.5029
25 mm	64201.0050.5059
30 mm	64201.0050.5030
35 mm	64201.0050.5060
40 mm	64201.0050.5061
45 mm	64201.0050.5062
50 mm	64201.0050.5063
55 mm	64201.0050.5064
60 mm	64201.0050.5065
65 mm	64201.0050.5066
70 mm	64201.0050.5067
75 mm	64201.0050.5068

Longitud estándar	Número de pieza
80 mm	64201.0050.5069
85 mm	64201.0050.5070
90 mm	64201.0050.5071
95 mm	64201.0050.5072
100 mm	64201.0050.5033
200 mm	64201.0050.5016
275 mm	64201.0050.5073
300 mm	64201.0050.5040
515 mm	64201.0050.5003
550 mm FSW	64201.0050.9001
1.000 mm FSC	64201.0050.0001
1.030 mm	64201.0050.3003

F máx 60° = 1100 kN/m
F máx 90° = 1800 kN/m

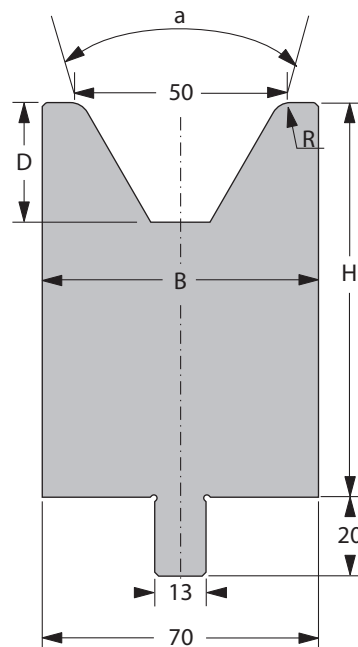
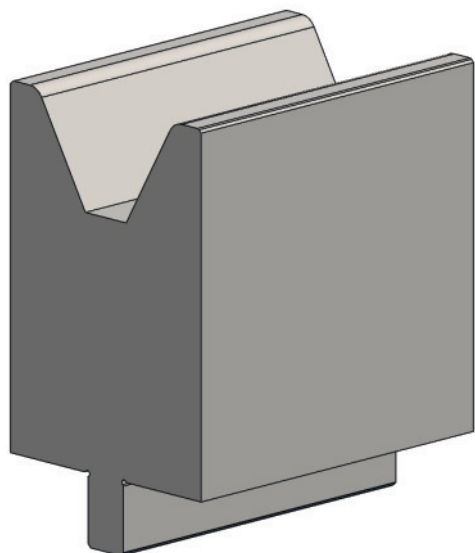
24,5 kg/m



Inserción de matriz 13 mm



V50/60° H100



[R] Radio (mm)	5,0
[a] V - Ángulo	60°
[H] Altura (mm)	100

[B] Anchura (mm)	70
[D] Profundidad (mm)	30,3

N.º pedido hoja etiquetas OTD: 10165625

Longitud estándar	Número de pieza
10 mm	64201.0050.5074
15 mm	64201.0050.5075
20 mm	64201.0050.5076
25 mm	64201.0050.5077
30 mm	64201.0050.5078
35 mm	64201.0050.5079
40 mm	64201.0050.5050
45 mm	64201.0050.5080
50 mm	64201.0050.5051
55 mm	64201.0050.5081
60 mm	64201.0050.5052
65 mm	64201.0050.5082
70 mm	64201.0050.5053
75 mm	64201.0050.5083

Longitud estándar	Número de pieza
80 mm	64201.0050.5054
85 mm	64201.0050.5084
90 mm	64201.0050.5085
95 mm	64201.0050.5086
100 mm	64201.0050.5055
200 mm	64201.0050.5056
275 mm	64201.0050.5087
300 mm	64201.0050.5041
515 mm	64201.0050.5005
550 mm FSW	64201.0050.9002
1.000 mm FSC	64201.0050.0004
1.030 mm	64201.0050.3005



F máx 60° = 1100 kN/m
F máx 90° = 2000 kN/m



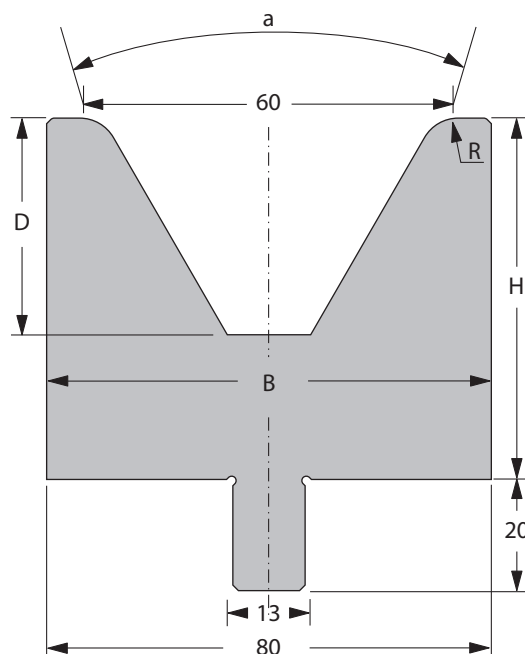
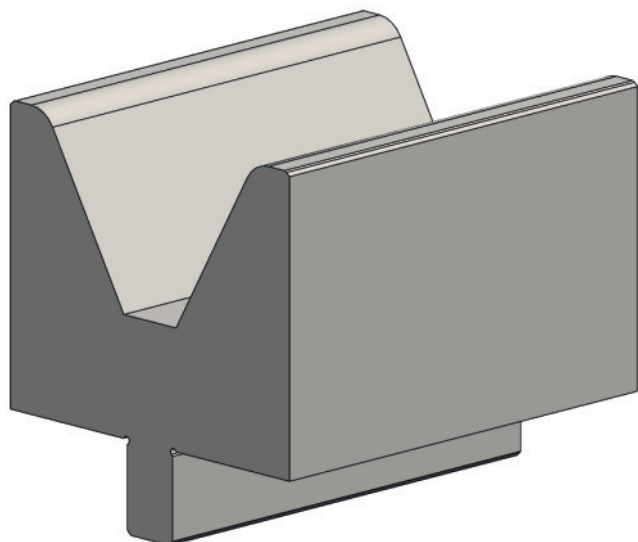
49,2 kg/m



Inserción de matriz 13 mm



V60/60° H65



[R] Radio (mm)	7,0
[a] V - Ángulo	60°
[H] Altura (mm)	65

[B] Anchura (mm)	80
[D] Profundidad (mm)	39,0

N.º pedido hoja etiquetas OTD: 10165626

Longitud estándar	Número de pieza
10 mm	64201.0060.5033
15 mm	64201.0060.5034
20 mm	64201.0060.5035
25 mm	64201.0060.5043
30 mm	64201.0060.5036
35 mm	64201.0060.5047
40 mm	64201.0060.5048
45 mm	64201.0060.5052
50 mm	64201.0060.5045
55 mm	64201.0060.5053
60 mm	64201.0060.5054
65 mm	64201.0060.5055
70 mm	64201.0060.5056
75 mm	64201.0060.5057

Longitud estándar	Número de pieza
80 mm	64201.0060.5058
85 mm	64201.0060.5059
90 mm	64201.0060.5060
95 mm	64201.0060.5061
100 mm	64201.0060.5037
200 mm	64201.0060.5029
275 mm	64201.0060.5062
300 mm	64201.0060.5063
515 mm	64201.0060.5005
550 mm FSW	64201.0060.9001
1.000 mm FSC	64201.0060.0002
1.030 mm	64201.0060.3005

F máx 60° = 1.000 kN/m
F máx 90° = 1.600 kN/m

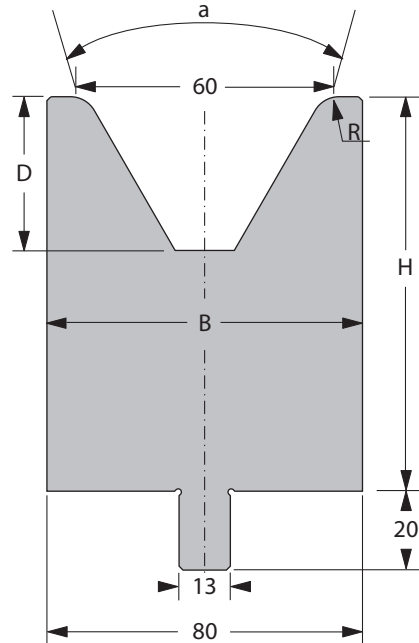
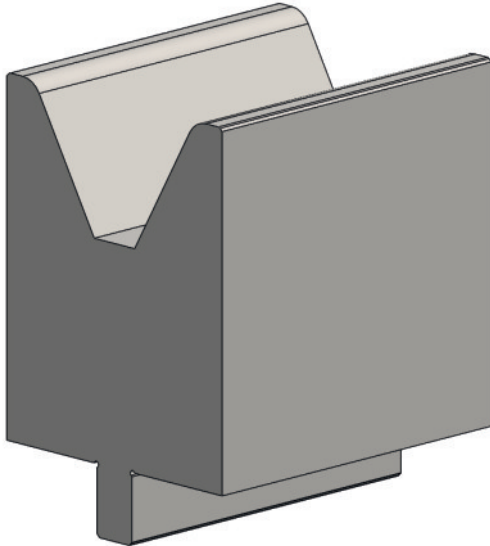
31,4 kg/m



Inserción de matriz 13 mm



V60/60° H100



[R] Radio (mm)	7,0
[a] V - Ángulo	60°
[H] Altura (mm)	100

[B] Anchura (mm)	80
[D] Profundidad (mm)	39,0

N.º pedido hoja etiquetas OTD: 10165627

Longitud estándar	Número de pieza
10 mm	64201.0060.5064
15 mm	64201.0060.5065
20 mm	64201.0060.5066
25 mm	64201.0060.5067
30 mm	64201.0060.5068
35 mm	64201.0060.5069
40 mm	64201.0060.5070
45 mm	64201.0060.5071
50 mm	64201.0060.5072
55 mm	64201.0060.5073
60 mm	64201.0060.5074
65 mm	64201.0060.5075
70 mm	64201.0060.5077
75 mm	64201.0060.5078

Longitud estándar	Número de pieza
80 mm	64201.0060.5079
85 mm	64201.0060.5080
90 mm	64201.0060.5081
95 mm	64201.0060.5082
100 mm	64201.0060.5083
200 mm	64201.0060.5040
275 mm	64201.0060.5084
300 mm	64201.0060.5021
515 mm	64201.0060.5028
550 mm FSW	64201.0060.9002
1.000 mm FSC	64201.0060.0005
1.030 mm	64201.0060.3011



F máx 60° = 1.000 kN/m
F máx 90° = 1.600 kN/m



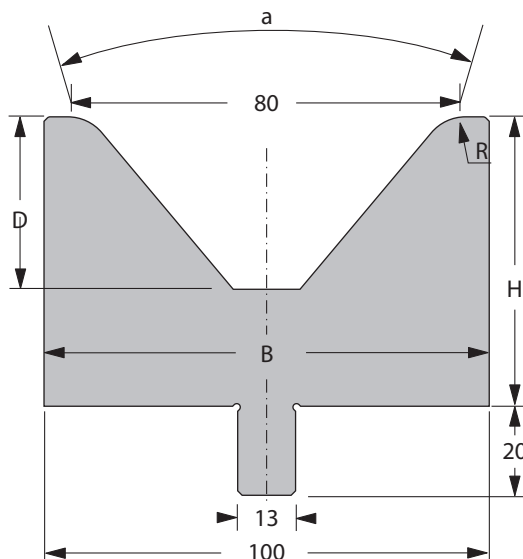
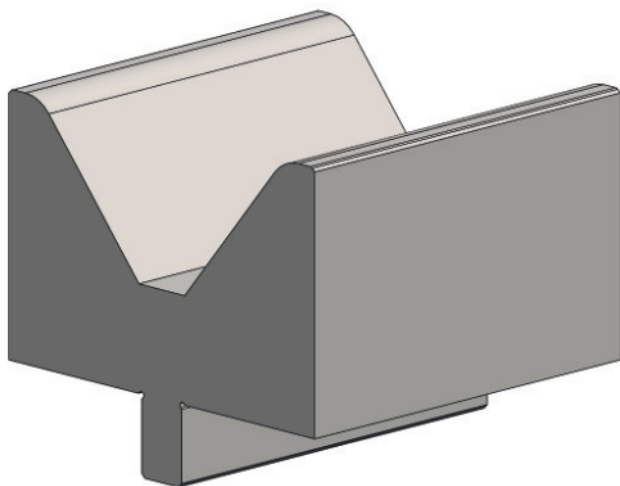
53,4 kg/m



Inserción de matriz 13 mm



V80/80° H65



[R] Radio (mm)	10,0
[a] V - Ángulo	80°
[H] Altura (mm)	65

[B] Anchura (mm)	100
[D] Profundidad (mm)	38,7

N.º pedido hoja etiquetas OTD: 10165628

Longitud estándar	Número de pieza
10 mm	64201.0080.5035
15 mm	64201.0080.5036
20 mm	64201.0080.5037
25 mm	64201.0080.5054
30 mm	64201.0080.5038
35 mm	64201.0080.5055
40 mm	64201.0080.5056
45 mm	64201.0080.5057
50 mm	64201.0080.5058
55 mm	64201.0080.5059
60 mm	64201.0080.5060
65 mm	64201.0080.5061
70 mm	64201.0080.5062
75 mm	64201.0080.5063

Longitud estándar	Número de pieza
80 mm	64201.0080.5064
85 mm	64201.0080.5065
90 mm	64201.0080.5066
95 mm	64201.0080.5067
100 mm	64201.0080.5043
200 mm	64201.0080.5025
275 mm	64201.0080.5068
300 mm	64201.0080.5026
515 mm	64201.0080.5002
550 mm FSW	64201.0080.9001
1.000 mm FSC	64201.0080.0001
1.030 mm	64201.0080.3005

F máx 80° = 1400 kN/m
F máx 90° = 1.600 kN/m

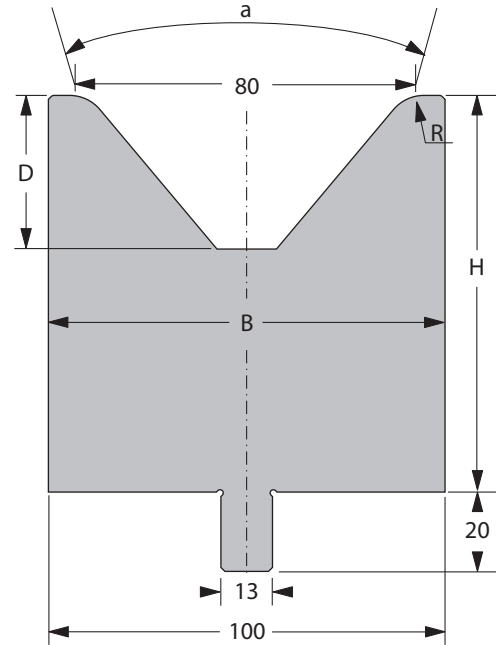
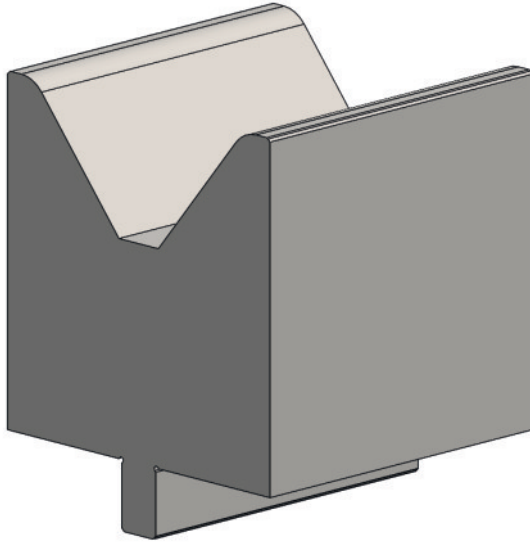
38,6 kg/m



Inserción de matriz 13 mm



V80/80° H100



[R] Radio (mm)	10,0
[a] V - Ángulo	80°
[H] Altura (mm)	100

[B] Anchura (mm)	100
[D] Profundidad (mm)	38,7

N.º pedido hoja etiquetas OTD: 10165635

Longitud estándar	Número de pieza
10 mm	64201.0080.5069
15 mm	64201.0080.5070
20 mm	64201.0080.5071
25 mm	64201.0080.5072
30 mm	64201.0080.5073
35 mm	64201.0080.5074
40 mm	64201.0080.5044
45 mm	64201.0080.5075
50 mm	64201.0080.5045
55 mm	64201.0080.5076
60 mm	64201.0080.5077
65 mm	64201.0080.5078
70 mm	64201.0080.5047
75 mm	64201.0080.5079

Longitud estándar	Número de pieza
80 mm	64201.0080.5048
85 mm	64201.0080.5080
90 mm	64201.0080.5081
95 mm	64201.0080.5082
100 mm	64201.0080.5049
200 mm	64201.0080.5033
275 mm	64201.0080.5083
300 mm	64201.0080.5050
515 mm	64201.0080.5007
550 mm FSW	64201.0080.9002
1.000 mm FSC	64201.0080.0004
1.030 mm	64201.0080.3007



F máx 90° = 2800 kN/m



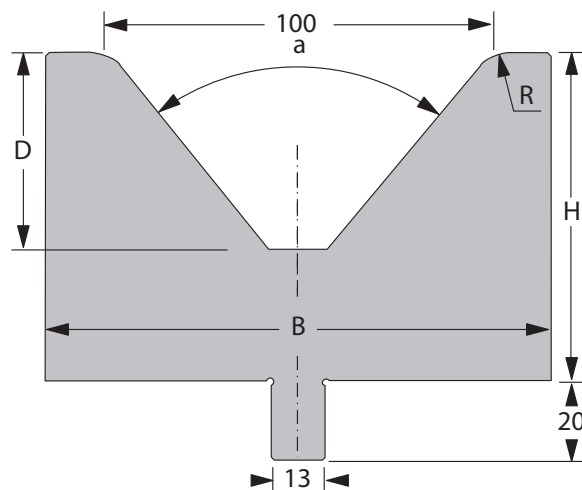
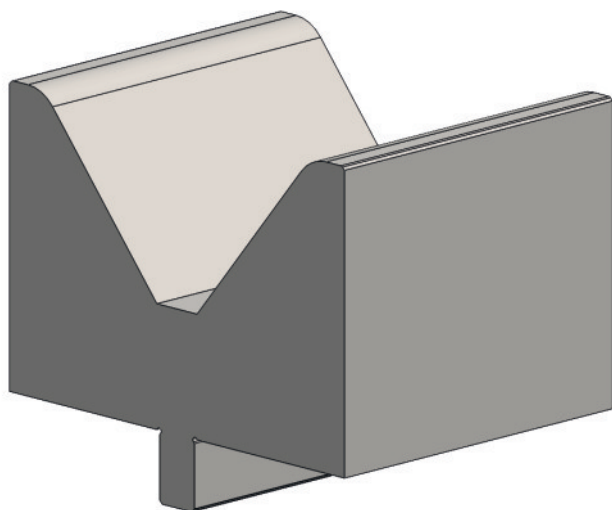
66,0 kg/m



Inserción de matriz 13 mm



V100/80° H85



[R] Radio (mm)	12,0
[a] V - Ángulo	80°
[H] Altura (mm)	85

[B] Anchura (mm)	125
[D] Profundidad (mm)	50,6

N.º pedido hoja etiquetas OTD: 10165638

Longitud estándar	Número de pieza
10 mm	64201.0100.5026
15 mm	64201.0100.5027
20 mm	64201.0100.5028
25 mm	64201.0100.5029
30 mm	64201.0100.5030
35 mm	64201.0100.5031
40 mm	64201.0100.5032
45 mm	64201.0100.5033
50 mm	64201.0100.5034
55 mm	64201.0100.5035
60 mm	64201.0100.5036
65 mm	64201.0100.5037
70 mm	64201.0100.5038
75 mm	64201.0100.5039

Longitud estándar	Número de pieza
80 mm	64201.0100.5040
85 mm	64201.0100.5041
90 mm	64201.0100.5042
95 mm	64201.0100.5043
100 mm	64201.0100.5044
200 mm	64201.0100.5018
275 mm	64201.0100.5045
300 mm	64201.0100.5015
515 mm	64201.0100.5004
550 mm FSW	64201.0100.9001
1.000 mm FSC	64201.0100.0001
1.030 mm	64201.0100.3005

F máx 80° = 1750 kN/m
F máx 90° = 2000 kN/m

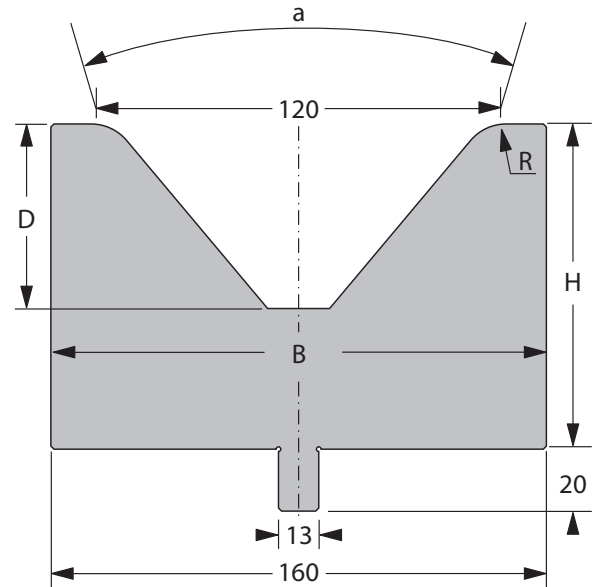
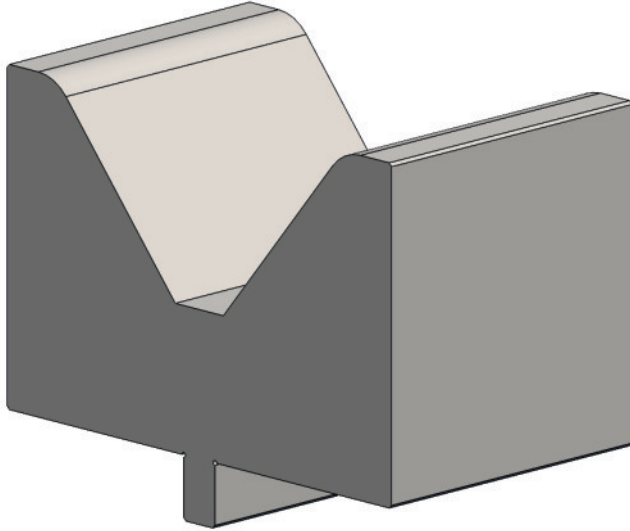
62,5 kg/m



Inserción de matriz 13 mm



V120/80° H105



[R] Radio (mm)	15,0
[a] V - Ángulo	80°
[H] Altura (mm)	105

[B] Anchura (mm)	160
[D] Profundidad (mm)	60,0

N.º pedido hoja etiquetas OTD: 10165639

Longitud estándar	Número de pieza
10 mm	64201.0120.5027
15 mm	64201.0120.5028
20 mm	64201.0120.5029
25 mm	64201.0120.5030
30 mm	64201.0120.5031
35 mm	64201.0120.5032
40 mm	64201.0120.5033
45 mm	64201.0120.5034
50 mm	64201.0120.5035
55 mm	64201.0120.5036
60 mm	64201.0120.5037
65 mm	64201.0120.5038
70 mm	64201.0120.5039
75 mm	64201.0120.5040

Longitud estándar	Número de pieza
80 mm	64201.0120.5041
85 mm	64201.0120.5042
90 mm	64201.0120.5043
95 mm	64201.0120.5044
100 mm	64201.0120.5025
200 mm	64201.0120.5011
275 mm	64201.0120.5019
300 mm	64201.0120.5045
515 mm	64201.0120.5002
550 mm FSW	64201.0120.9001
1.000 mm FSC	64201.0120.0001
1.030 mm	64201.0120.3004



F máx 80° = 2200 kN/m
F máx 90° = 2400 kN/m



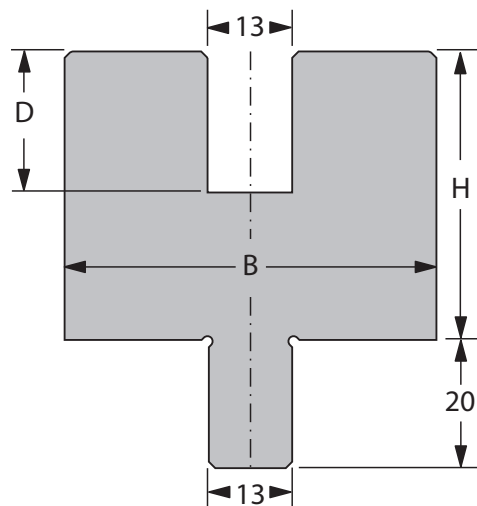
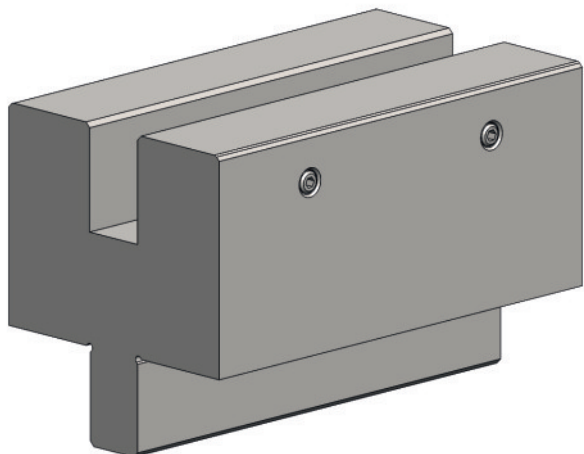
101,0 kg/m



Inserción de matriz 13 mm



S1 H45



[R] Radio (mm)	-
[a] V - Ángulo	-
[B] Anchura (mm)	58

[D] Profundidad (mm)	22
----------------------	----

N.º pedido hoja etiquetas OTD: 10166736



F máx = 2000 kN/m

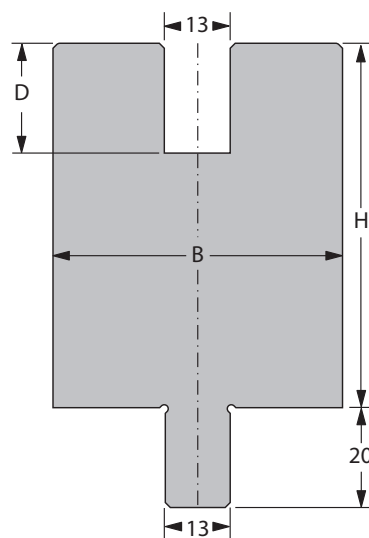
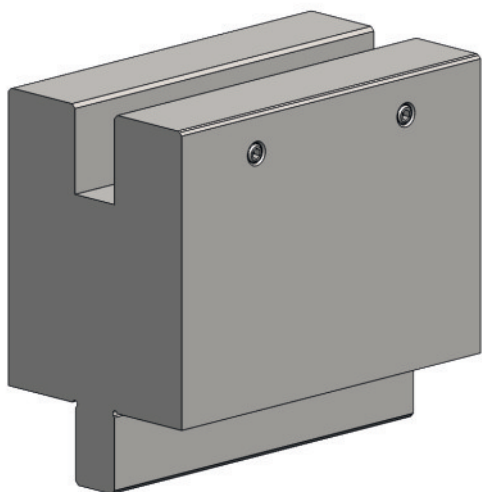


20,0 kg/m



Inserción de matriz 13 mm

S1 H73



[R] Radio (mm)	-
[a] V - Ángulo	-
[B] Anchura (mm)	58

[D] Profundidad (mm)	22
----------------------	----

N.º pedido hoja etiquetas OTD: 10166738



F máx = 2000 kN/m



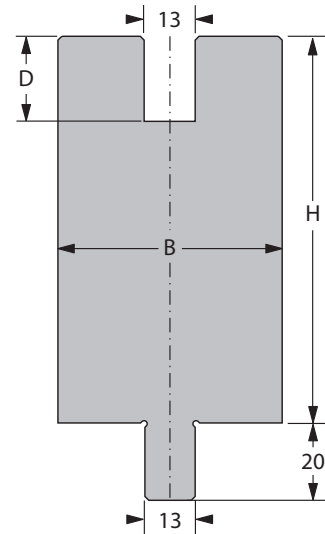
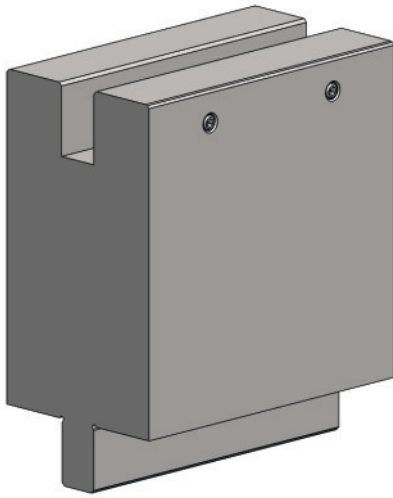
33,0 kg/m



Inserción de matriz 13 mm



S1 H100



[R] Radio (mm)	-
[a] V - Ángulo	-
[B] Anchura (mm)	58

[D] Profundidad (mm)	22
----------------------	----

N.º pedido hoja etiquetas OTD: 10166739



F máx = 5000 kN/m



45,3 kg/m



Inserción de matriz 13 mm

Altura	Longitud estándar	Número de pieza
45 mm	515 mm	64201.0001.5010
	550 mm FSW	64201.0001.9004
	1.000 mm FSC	64201.0001.0005
	1.030 mm	64201.0001.3006
73 mm	515 mm	64201.0001.5008
	550 mm FSW	64201.0001.9001
	1.000 mm FSC	64201.0001.0003
	1.030 mm	64201.0001.3003
100 mm	515 mm	64201.0001.5006
	550 mm FSW	64201.0001.9002
	1.000 mm FSC	64201.0001.0001
	1.030 mm	64201.0001.3004



Herramientas de doblado

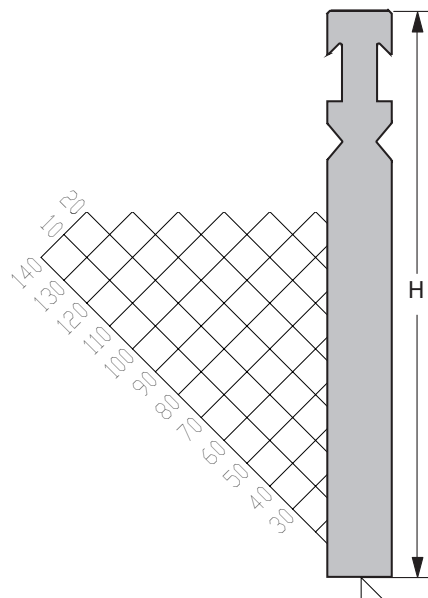
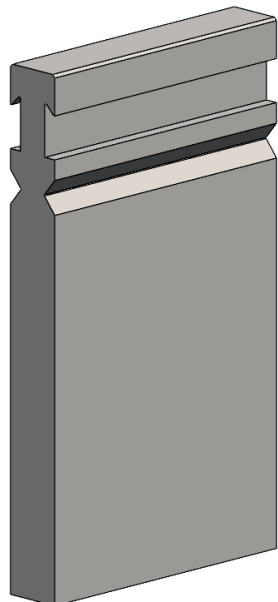
Herramientas de aplanado







P11 H175 B20



[R] Radio (mm)	-
[a] V - Ángulo	-
[H] Altura (mm)	175

N.º pedido hoja etiquetas OTD: 10165774

Longitud estándar	Número de pieza
515 mm	65206.0011.5004
1.030 mm	65206.0011.3001
1.000 mm FSC	65206.0011.0002



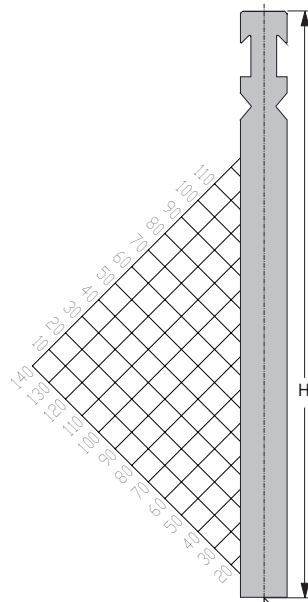
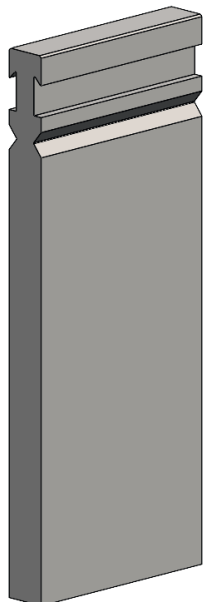
F máx = 2000 kN/m



26,7 kg/m



P11 H250 B20



[R] Radio (mm)	-
[a] V - Ángulo	-
[H] Altura (mm)	250

N.º pedido hoja etiquetas OTD: 10165775

Longitud estándar	Número de pieza
515 mm	65206.0011.5003
1.030 mm	65206.0011.3002
1.000 mm FSC	65206.0011.0001



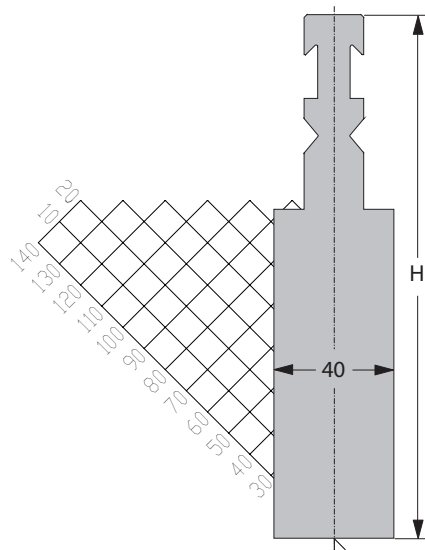
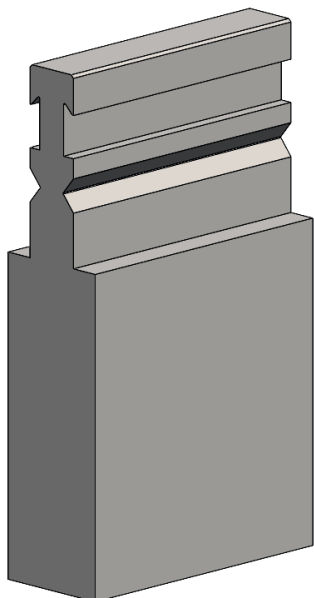
F máx = 2000 kN/m



38,5 kg/m



P11 H175 B40



[R] Radio (mm)	-
[a] V - Ángulo	-
[H] Altura (mm)	175

N.º pedido hoja etiquetas OTD: 10165776

Longitud estándar	Número de pieza
515 mm	65206.0011.5032
1.030 mm	65206.0011.3003
1.000 mm FSC	65206.0011.0006



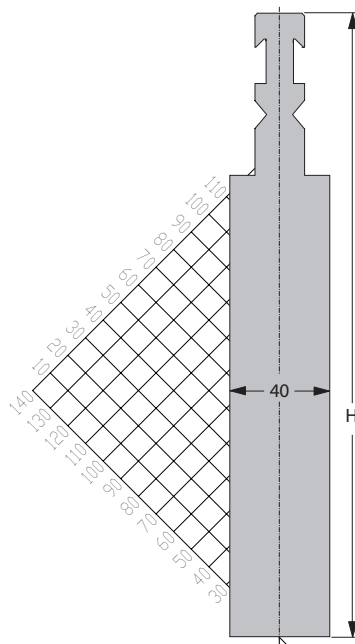
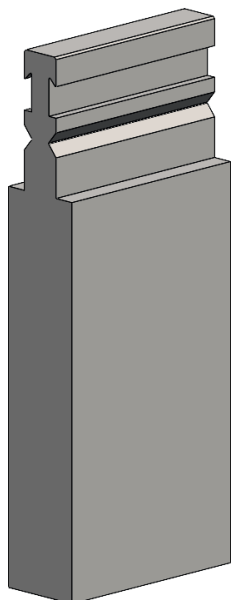
F máx = 1.600 kN/m



43,9 kg/m



P11 H250 B40



[R] Radio (mm)	-
[a] V - Ángulo	-
[H] Altura (mm)	250

N.º pedido hoja etiquetas OTD: 10165777

Longitud estándar	Número de pieza
515 mm	65206.0011.5033
1.030 mm	65206.0011.3004
1.000 mm FSC	65206.0011.0007



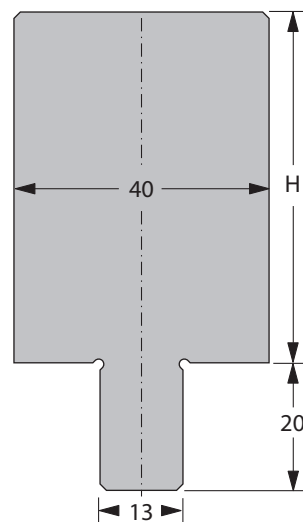
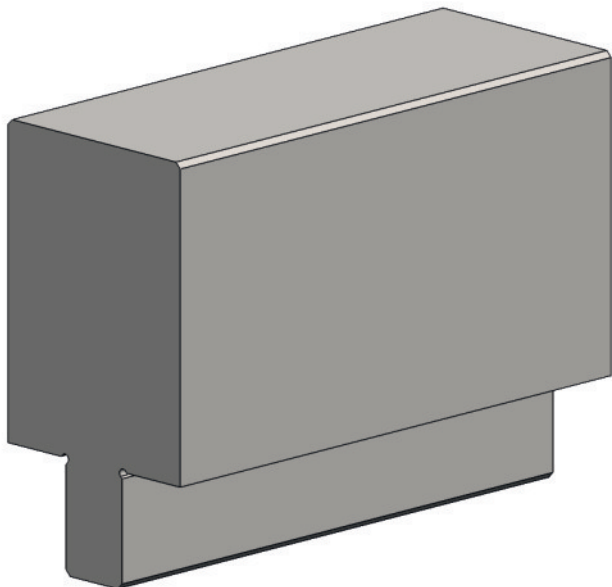
F máx = 1.600 kN/m



67,4 kg/m



V-Flat H55



[R] Radio (mm)	-
[a] V - Ángulo	-
[H] Altura (mm)	55

N.º pedido hoja etiquetas OTD: 10166101

Longitud estándar	Número de pieza
515 mm	64201.0000.5002
1.030 mm	64201.0000.3002
1.000 mm FSC	64201.0000.0010



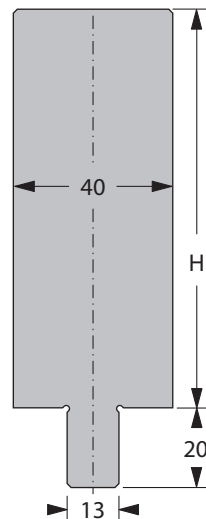
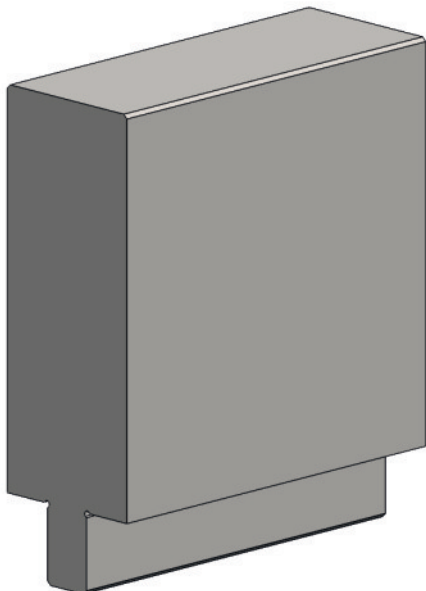
F máx = 2000 kN/m



19,3 kg/m



V-Flat H100



[R] Radio (mm)	-
[a] V - Ángulo	-
[H] Altura (mm)	100

N.º pedido hoja etiquetas OTD: 10166102

Longitud estándar	Número de pieza
515 mm	64201.0000.5003
1.030 mm	64201.0000.3007
1.000 mm FSC	64201.0000.0011



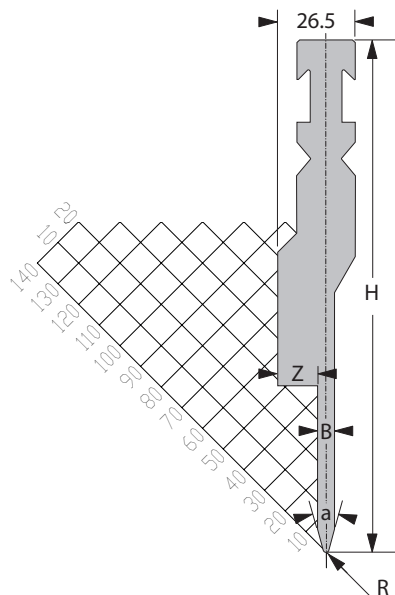
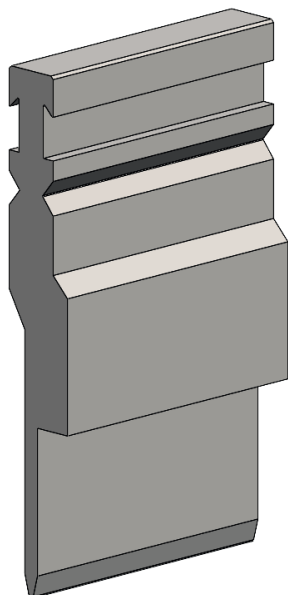
F máx = 2000 kN/m



33,5 kg/m



P900/06 RF-A H175



[R] Radio (mm)	1,0
[a] V - Ángulo	30°
[H] Altura (mm)	175

[B] Anchura (mm)	5,8
[Z] Anchura (mm)	13,6
N.º pedido hoja etiquetas OTD: 10165778	

Longitud estándar	Número de pieza
515 mm	65206.0900.5013
1.030 mm	65206.0900.3004
1.000 mm FSC	65206.0900.0010



F máx = 1.000 kN/m



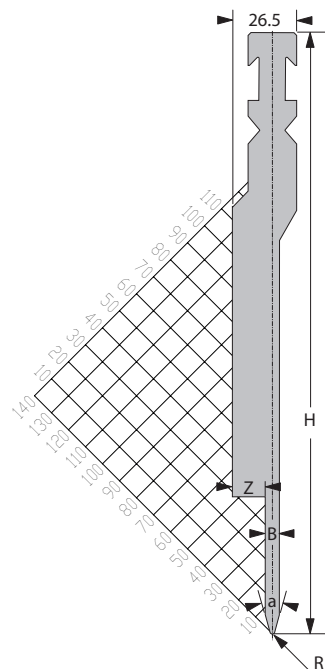
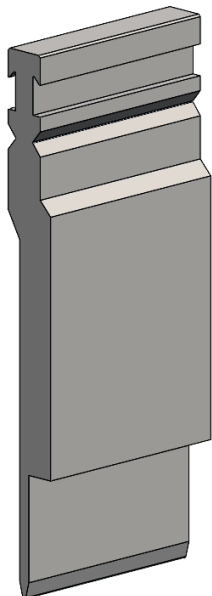
19,6 kg/m



Inserción de matriz 13 mm



P900/06 RF-A H250



[R] Radio (mm)	1,0
[a] V - Ángulo	30°
[H] Altura (mm)	250

[B] Anchura (mm)	5,8
[Z] Anchura (mm)	13,6
N.º pedido hoja etiquetas OTD: 10165783	

Longitud estándar	Número de pieza
515 mm	65206.0900.5029
1.030 mm	65206.0900.3007
1.000 mm FSC	65206.0900.0019



F máx = 1.000 kN/m



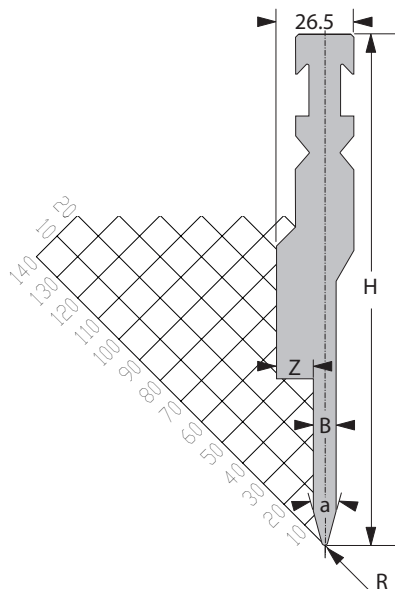
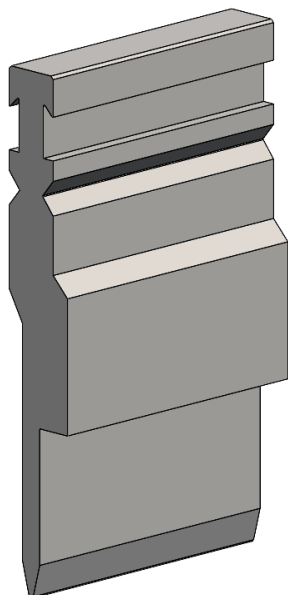
31,0 kg/m



Inserción de matriz 13 mm



P900/08 RF-A H175



[R] Radio (mm)	1,0
[a] V - Ángulo	30°
[H] Altura (mm)	175

[B] Anchura (mm)	7,8
[Z] Anchura (mm)	12,6
N.º pedido hoja etiquetas OTD: 10165785	

Longitud estándar	Número de pieza
515 mm	65206.0900.5005
1.030 mm	65206.0900.3002
1.000 mm FSC	65206.0900.0002



F máx = 1.000 kN/m



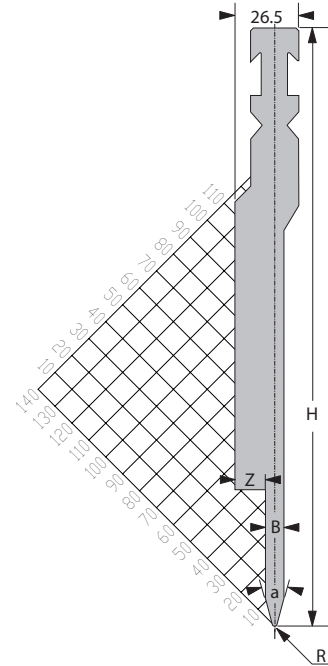
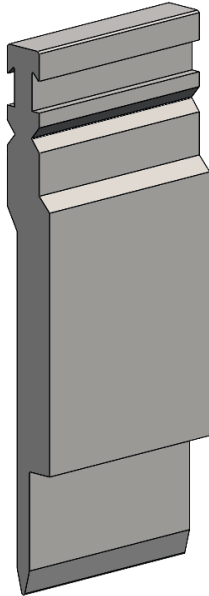
21,2 kg/m



Inserción de matriz 13 mm



P900/08 RF-A H250



[R] Radio (mm)	1,0
[a] V - Ángulo	30°
[H] Altura (mm)	250

[B] Anchura (mm)	7,8
[Z] Anchura (mm)	12,6
N.º pedido hoja etiquetas OTD: 10165793	

Longitud estándar	Número de pieza
515 mm	65206.0900.5027
1.030 mm	65206.0900.3008
1.000 mm FSC	65206.0900.0016



F máx = 1.000 kN/m



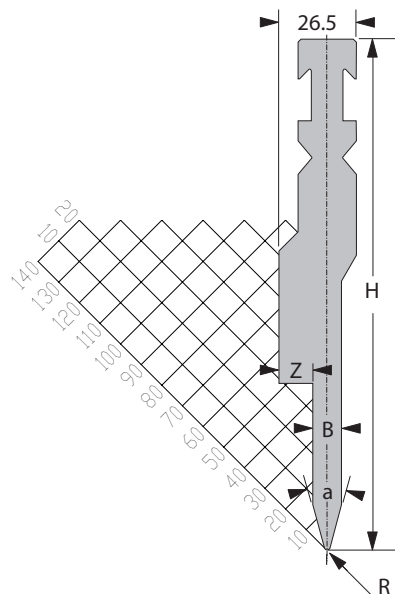
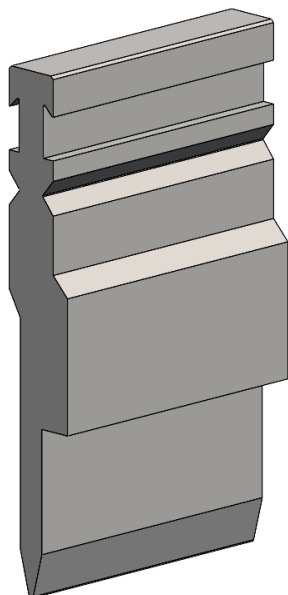
29,2 kg/m



Inserción de matriz 13 mm



P900/10 RF-A H175



[R] Radio (mm)	1,0
[a] V - Ángulo	30°
[H] Altura (mm)	175

[B] Anchura (mm)	9,8
[Z] Anchura (mm)	11,6
N.º pedido hoja etiquetas OTD: 10165796	

Longitud estándar	Número de pieza
515 mm	65206.0900.5004
1.030 mm	65206.0900.3005
1.000 mm FSC	65206.0900.0004



F máx = 1.000 kN/m



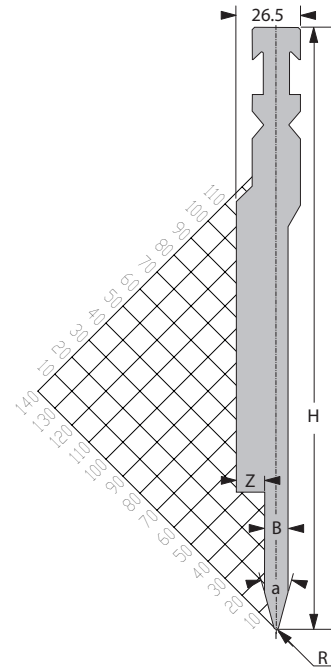
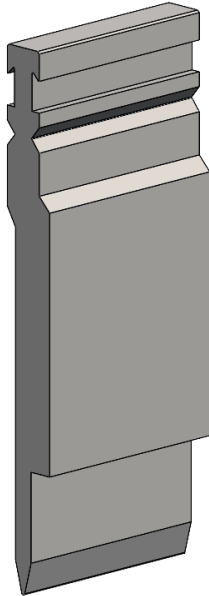
21,7 kg/m



Inserción de matriz 13 mm



P900/10 RF-A H250



[R] Radio (mm)	1,0
[a] V - Ángulo	30°
[H] Altura (mm)	250

[B] Anchura (mm)	9,8
[Z] Anchura (mm)	11,6
N.º pedido hoja etiquetas OTD: 10165798	

Longitud estándar	Número de pieza
515 mm	65206.0900.5008
1.030 mm	65206.0900.3009
1.000 mm FSC	65206.0900.0006



F máx = 1.000 kN/m



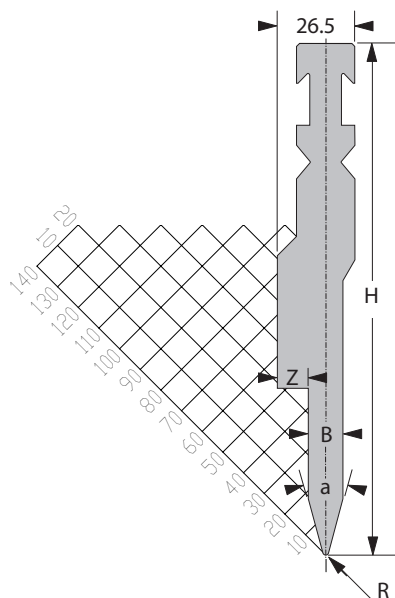
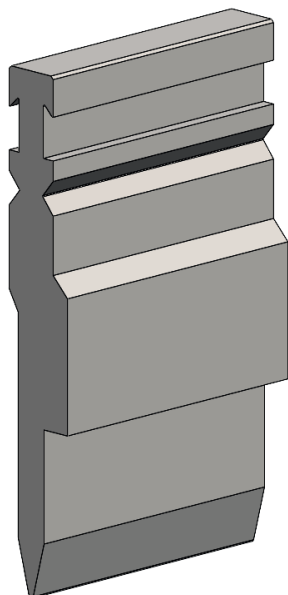
34,3 kg/m



Inserción de matriz 13 mm



P900/12 RF-A H175



[R] Radio (mm)	1,0
[a] V - Ángulo	30°
[H] Altura (mm)	175

[B] Anchura (mm)	11,8
[Z] Anchura (mm)	10,6
N.º pedido hoja etiquetas OTD: 10165804	

Longitud estándar	Número de pieza
515 mm	65206.0900.5007
1.030 mm	65206.0900.3003
1.000 mm FSC	65206.0900.0003



F máx = 1.000 kN/m



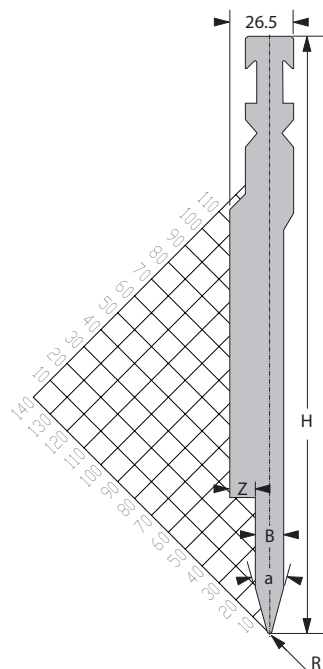
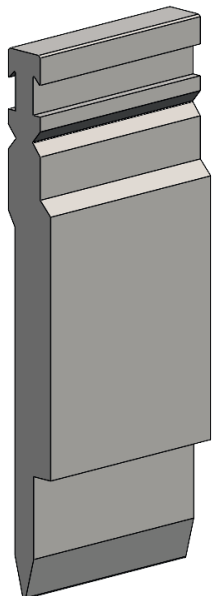
22,6 kg/m



Inserción de matriz 13 mm



P900/12 RF-A H250



[R] Radio (mm)	1,0
[a] V - Ángulo	30°
[H] Altura (mm)	250

[B] Anchura (mm)	11,8
[Z] Anchura (mm)	10,6
N.º pedido hoja etiquetas OTD: 10165806	

Longitud estándar	Número de pieza
515 mm	65206.0900.5015
1.030 mm	65206.0900.3010
1.000 mm FSC	65206.0900.0018



F máx = 1.000 kN/m



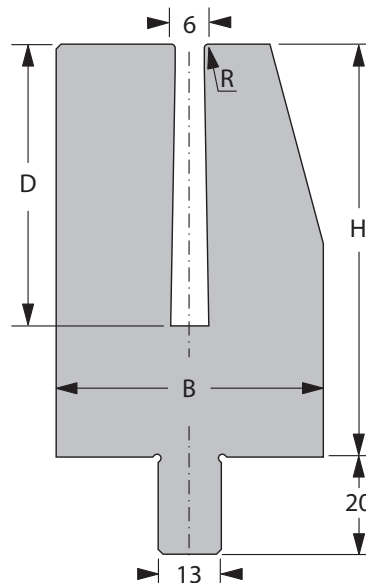
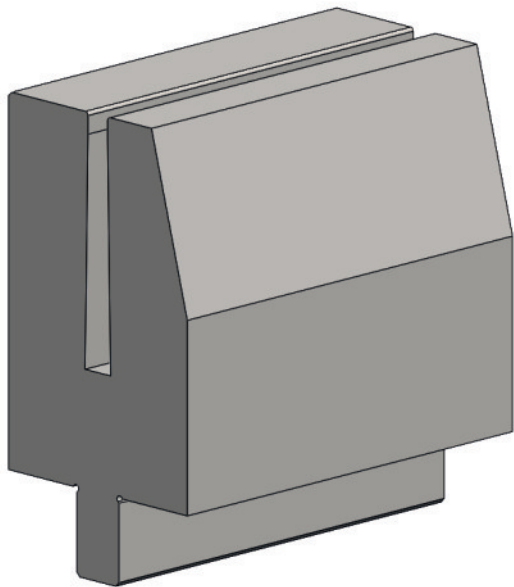
35,7 kg/m



Inserción de matriz 13 mm



V900/06 H85



[R] Radio (mm)	0,8
[a] V - Ángulo	-
[H] Altura (mm)	85

[B] Anchura (mm)	55
[D] Profundidad (mm)	58

N.º pedido hoja etiquetas OTD: 10166107

Longitud estándar	Número de pieza
515 mm	64201.0900.5010
1.030 mm	64201.0900.3007
1.000 mm FSC	64201.0900.0006



F máx = 250 kN/m



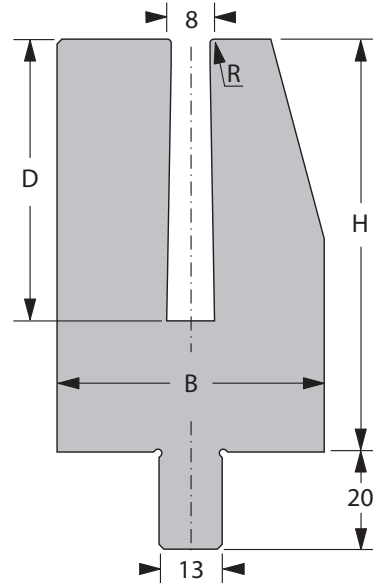
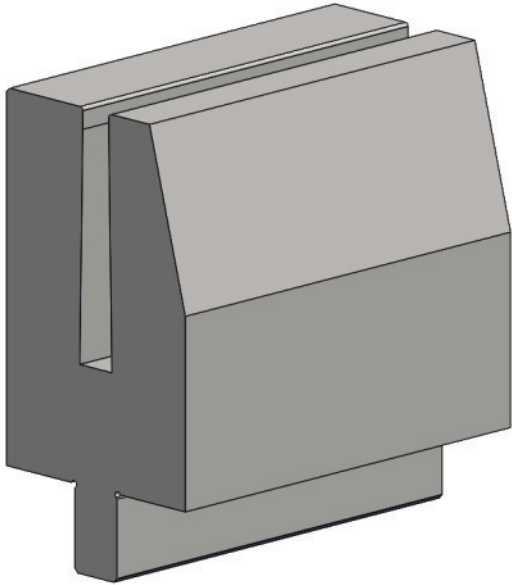
34,5 kg/m



Inserción de matriz 13 mm



V900/08 H85



[R] Radio (mm)	0,8
[a] V - Ángulo	-
[H] Altura (mm)	85

[B] Anchura (mm)	55
[D] Profundidad (mm)	58

N.º pedido hoja etiquetas OTD: 10166109

Longitud estándar	Número de pieza
515 mm	64201.0900.5005
1.030 mm	64201.0900.3003
1.000 mm FSC	64201.0900.0002



F máx = 250 kN/m



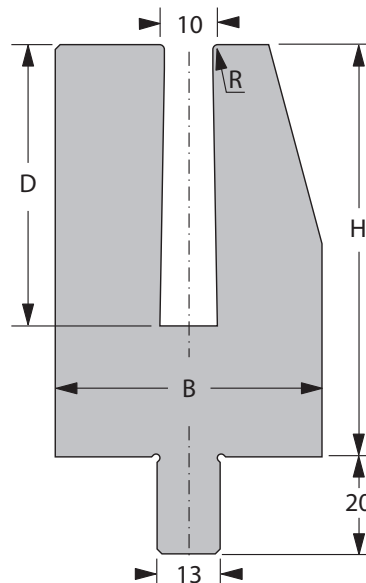
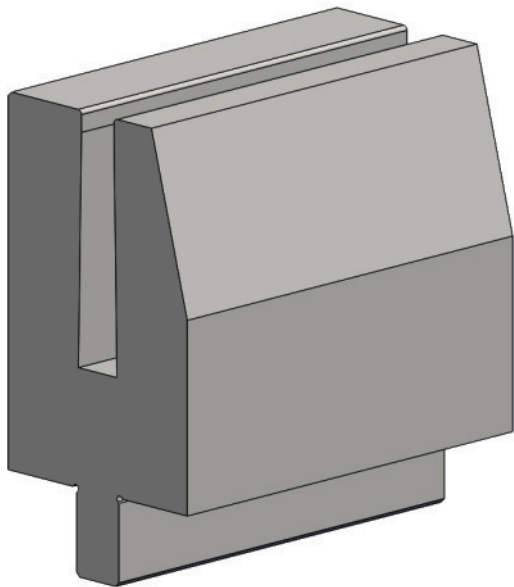
33,5 kg/m



Inserción de matriz 13 mm



V900/10 H85



[R] Radio (mm)	1,0
[a] V - Ángulo	-
[H] Altura (mm)	85

[B] Anchura (mm)	55
[D] Profundidad (mm)	58

N.º pedido hoja etiquetas OTD: 10166110

Longitud estándar	Número de pieza
515 mm	64201.0900.5004
1.030 mm	64201.0900.3004
1.000 mm FSC	64201.0900.0004



F máx = 250 kN/m



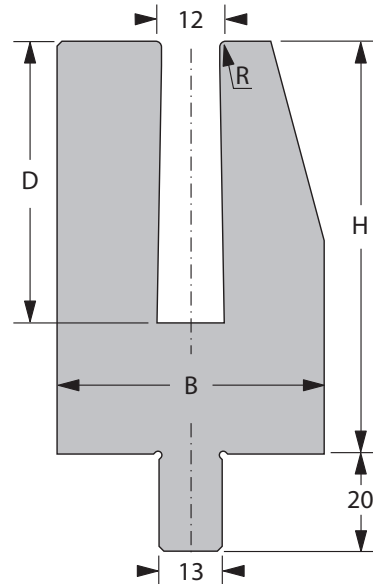
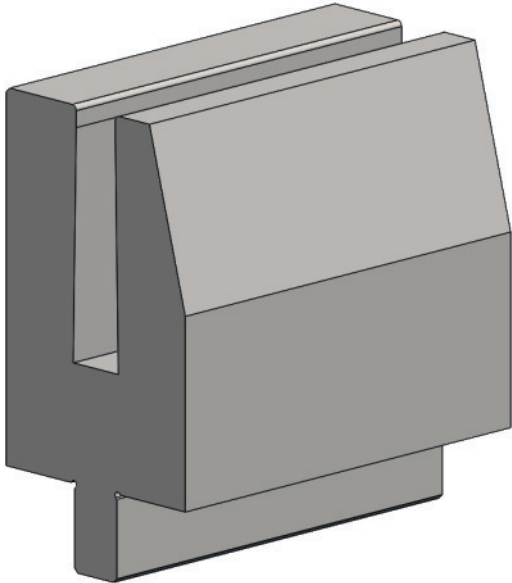
32,0 kg/m



Inserción de matriz 13 mm



V900/12 H85



[R] Radio (mm)	1,2
[a] V - Ángulo	-
[H] Altura (mm)	85

[B] Anchura (mm)	55
[D] Profundidad (mm)	58

N.º pedido hoja etiquetas OTD: 10166111

Longitud estándar	Número de pieza
515 mm	64201.0900.5007
1.030 mm	64201.0900.3006
1.000 mm FSC	64201.0900.0003



F máx = 250 kN/m



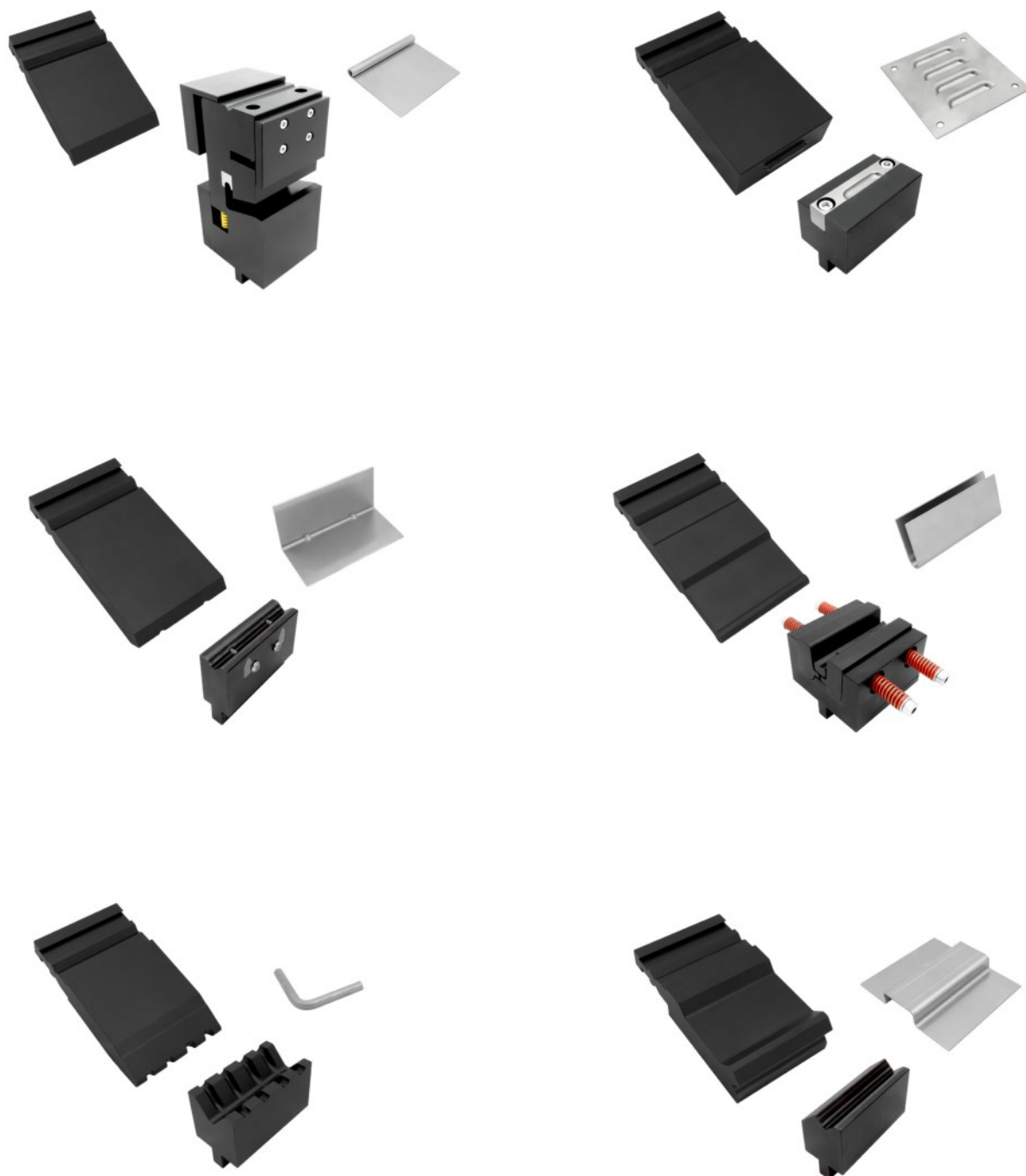
31,0 kg/m



Inserción de matriz 13 mm



Herramientas especiales de plegado

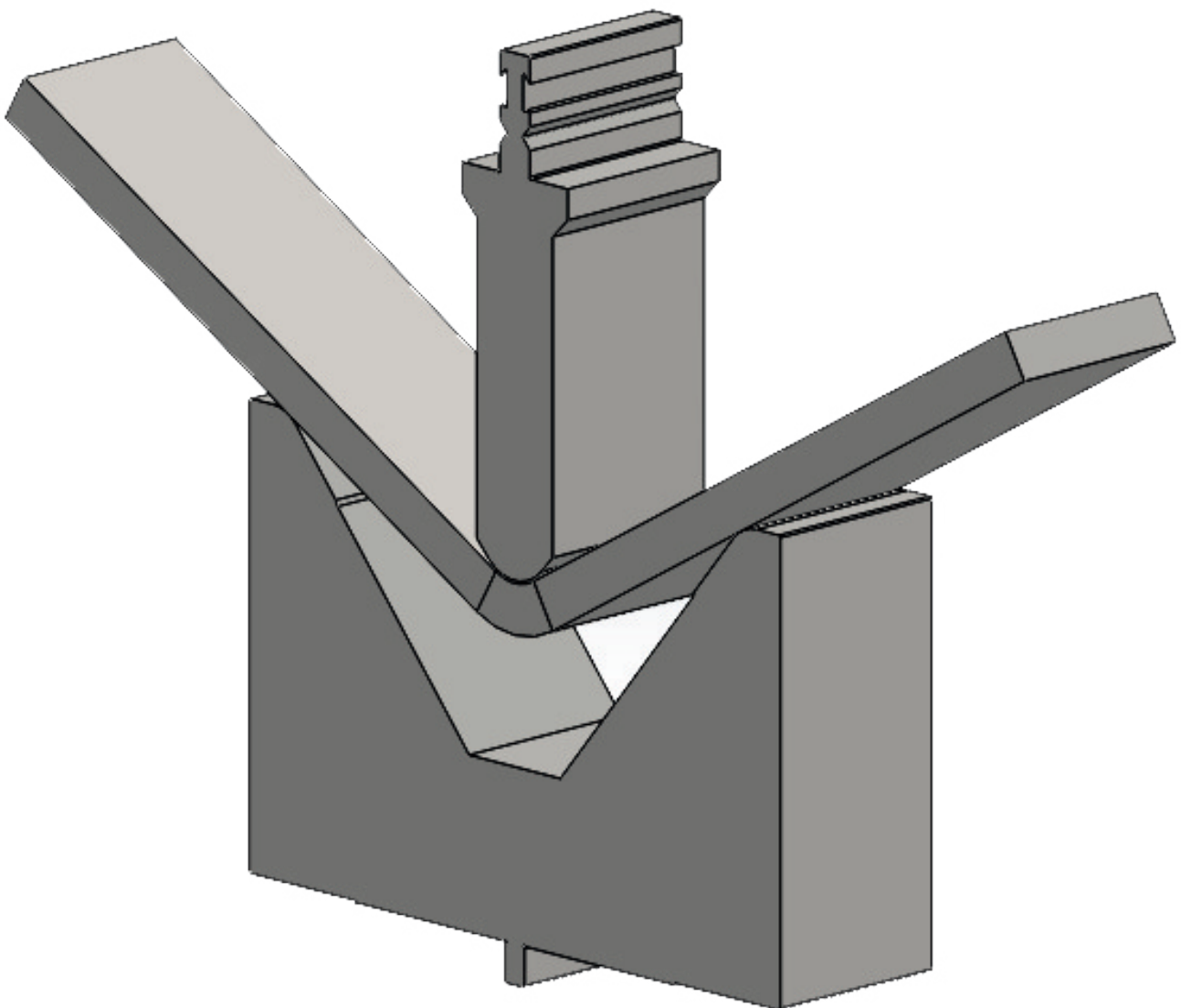


La gama de herramientas de Bystronic incluye también herramientas especiales.

Si le interesan, consulte a nuestro distribuidor o delegación local.



Herramientas para uso intensivo



La gama de herramientas de Bystronic incluye también herramientas para uso intensivo.

Si le interesan, consulte a nuestro distribuidor o delegación local.



Contactos en todo el mundo

Bystronic Laser AG

Industriestrasse 21
3362 Niederönz
Suiza
Tel. +41 62 956 33 33
Correo electrónico: info.laser@bystronic.com

Bystronic Australia Pty. Ltd.

4 Latchford Street
Cranbourne West VIC 3977
Australia
Tel.: +61 1300 975 761
Correo electrónico: info.au@bystronic.com

Bystronic Austria GmbH

Schärldinger Straße 15
4061 Pasching
Austria
Tel. +43 7229 64411
Correo electrónico: office.at@bystronic.com

Bystronic do Brasil Ltda.

Rua Parma 203
83413-587 – Colombo – PR
Brasil
Tel. +55 41 3666 9000
Correo electrónico: bystronic.br@bystronic.com

Bystronic Canada Ltd

3330 Ridgeway Drive, Unit #11
Mississauga, ON L5L 5Z9
Canadá
Tel: +1 905 890 2999
Correo electrónico: sales.canada@bystronic.com

Bystronic (Tianjin) Laser Ltd.

No. 46 Xishi Road
Airport Industrial Park
300308 Tianjin
China
Tel: +86 22 5980 1888
Correo electrónico: info.tj.cn@bystronic.com

Bystronic Czech Republic s.r.o.

Turanka 115/1222
627 00 Brno Slatina
República Checa
Tel. +420 532 123 314
Correo electrónico: info.cz@bystronic.com

Bystronic Ibérica, S.A.

Avda. Tenerife n.º 2
Edificio 1, Planta 3, Oficina D
28700 San Sebastián de los Reyes
(Madrid) España
Tel. +34 91 654 48 78
Correo electrónico: sales.es@bystronic.com

Bystronic France SAS

Parc Technopolis
3, Avenue du Canada
91940 Les Ulis Cedex
Francia
Tel. +33 1 69 41 99 84
Correo electrónico: info.fr@bystronic.com

Bystronic Maschinenbau GmbH

Mühlhäuser Strasse 3
99867 Gotha
Alemania
Tel. +49 3621 38 30
Correo electrónico: info.bending@bystronic.com

Bystronic Deutschland GmbH

Römerstrasse 14
71296 Heimsheim
Alemania
Tel. +49 7033 46 99 0
Correo electrónico: info.de@bystronic.com

Bystronic Magyarország Kft.

Budaörs Business Center
Puskás Tivadarút 5
2040 Budaörs
Hungria
Tel: +36 23 610 433
Correo electrónico: info.hu@bystronic.com

Bystronic Laser India (Pvt) Ltd.

7C, Tadiwala Road
Next to Hotel Pancharatna
Pune 411 001
India
Tel: +91 20 67294800
Correo electrónico: info.in@bystronic.com

Bystronic Italia SRL

Via del Lavoro, 30
20813 Bovisio-Masciago
Italia
Tel. +39 0362 5993 1
Correo electrónico: sales.it@bystronic.com

Bystronic Japan, Ltd.

2-95-3 Inadaira Musashimurayama-shi
Tokyo 208-0023
Japón
Tel: +81 42 506 8271
Correo electrónico: Cesar.Mujica@bystronic.com



■ Centros de desarrollo y producción
■ Ventas y proveedores de servicios



Bystronic Laser Pte. Ltd.

(oficina de representación)
Level 8, MCT Tower, Sky Park,
One City, Jalan USJ 25/1
Subang Jaya
47650 Selangor
Malasia
Tel: +60 3 8022 8268

Bystronic México S.A. de C.V.

Helios 401 A, Parque Industrial FINSA
Apodaca
66600 Nuevo León
México
Tel. +52 81 2133 7600
Correo electrónico: sales.mexico@bystronic.com

Bystronic Benelux B.V.

Duurzaamheidsring 11
4231 EX Meerkerk
Países Bajos
Tel. +31 184 611 020
Correo electrónico: sales.benelux@bystronic.com

Bystronic Korea, Ltd.

3F Bystronic Bldg,
32-18, LS-ro
91 Beon-gil, Dongan-gu Anyang-si
14119 Gyeonggi-do
Corea
Tel. +82 31 389 9800
Correo electrónico: info.kr@bystronic.com

Bystronic Polska Sp. z o.o.

Ul. Sokolowska 47
PL-05-806 Sokolów
Polonia
Tel. +48 22 331 37 70
Correo electrónico: info.pl@bystronic.com

S.C. Bystronic Laser S.R.L.

Str. Poienelor no. 5
Industrial Pro Roman Park
500419 Brasov
Rumania
Tel: +40 268 322 140
Correo electrónico: info.ro@bystronic.com

Bystronic Laser

Zorge Street, 9A
Stroenie 2 (Building 2)
125252 Moscú
Rusia
Tel: +7 495 984 71 44
Correo electrónico: info.ru@bystronic.com

Bystronic Co., Ltd. (Shanghai)

Room 602, Part A,
No. 388 North Fu Quan Road
Changning District
Shanghai, 200335
Tel. +86 21 6082 9300
Correo electrónico: info.sha.cn@bystronic.com

Bystronic Pte. Ltd.

Thye Hong Centre
2 Leng Kee Road #02-04
159086 Singapur
Tel. +65 6472 6300
Correo electrónico: info.sg@bystronic.com

Bystronic Scandinavia AB

Metallvägen 30A
195 72 Rosersberg
Suecia
Tel: +46 (0)8 594 415 50
Correo electrónico: Services.SE@bystronic.com

Bystronic Sales AG

Industriestrasse 21
3362 Niederörs
Suiza
Tel. +41 62 956 37 83
Correo electrónico: info.sales@bystronic.com

Bystronic International Laser Ltd.

No. 66, Wuquan Rd.,
Wugu Dist.,
New Taipei City 248
Taiwan (R.O.C)
Tel: +886 2 2299 2699
Correo electrónico: hotline.tw@bystronic.com

Bystronic Lazer ve Su Isinlari

Makineleri Sanayi ve Ticaret Ltd. Sti.
Serifali Mevkii, Barbaros Caddesi
No: 66 K:1
34775 Ümraniye/Istanbul
Turquía
Tel: +90 216 464 6160
Correo electrónico: info.tr@bystronic.com

LLC Bystronic Ukraine

59 Zhylyanskaya Street
Diplomat Hall, 2nd floor, Office 207
1033 Kyiv
Ucrania
Tel. +380 44 569 74 37
Correo electrónico: info.cis@bystronic.com

Bystronic UK Ltd.

6 Wayside Business Park
Wilson's Lane
Coventry
Warwickshire CV6 6NY
Reino Unido
Tel: +44 (0)844 848 5850
Correo electrónico: sales.uk@bystronic.com

Bystronic Inc.

2200 West Central Road
US-Hoffman Estates
IL 60192
EE. UU.
Tel. +1 847 214 0300
Correo electrónico: sales.us@bystronic.com

Bystronic Vietnam Co. Ltd.

38/7 Truong Chinh Str.
Tan Thoi Nhat Ward
District 12
Hochiminh City
Vietnam
Tel: +84 28 3719 2278
Correo electrónico: Anhtuan.Ha@bystronic.com

