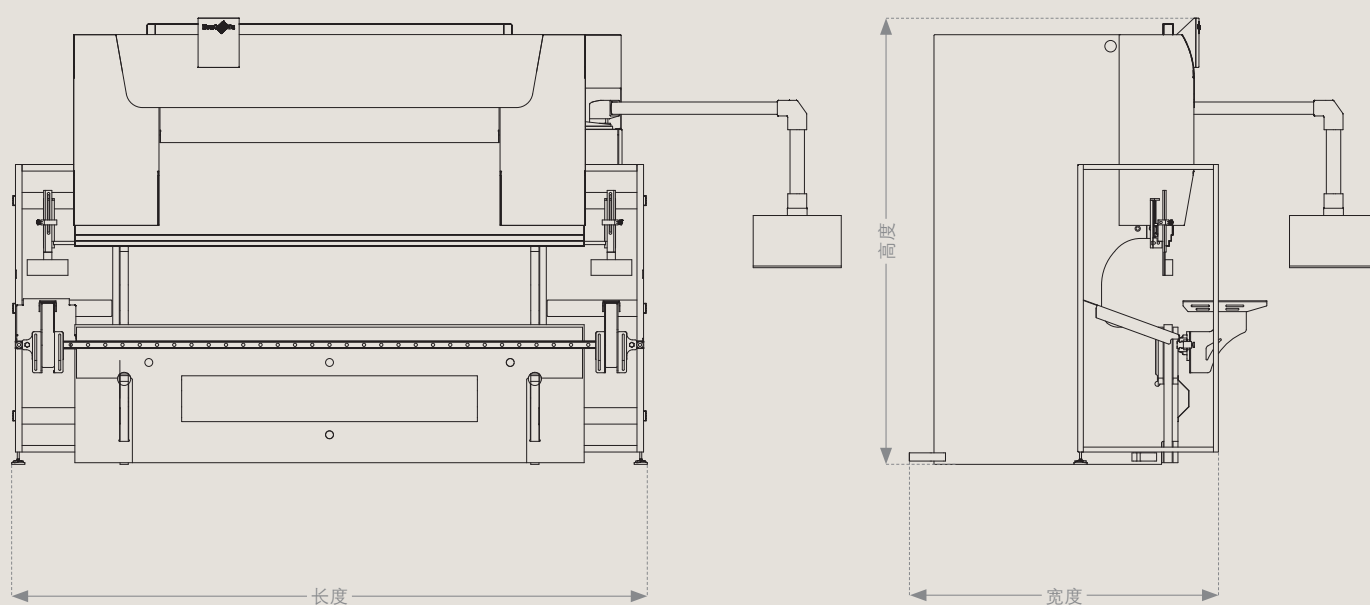


# 技术参数

## Xact Smart

	Xact Smart 100/3100	Xact Smart 160/3100	Xact Smart 225/4100	Xact Smart 300/4100	
长度	3900	3920	4910	4950	mm
宽度	1870	1880	1880	2060	mm
高度	2720	2720	2780	3130	mm



型号	Xact Smart 100/3100	Xact Smart 160/3100	Xact Smart 225/4100	Xact Smart 300/4100	
压力吨位	1000	1600	2250	3000	kN
折弯长度	3100	3100	4100	4100	mm
标准行程	200	200	200	300	mm
开启高度	480	480	480	580	mm
侧板间距	2450	2450	3420	3420	mm
喉口深度	400	400	400	500	mm
工作台宽度	60	60	60	60	mm
X 轴最大挡规行程	850	850	850	850	mm
X 轴移动行程	600	600	600	600	mm
X 轴速度	600	600	600	600	mm/s
X 轴精度	0.05	0.05	0.05	0.05	mm
R 轴移动行程	150	150	150	150	mm
R 轴速度	200	200	200	200	mm/s
R 轴精度	0.05	0.05	0.05	0.05	mm
Z 轴移动行程	1830	1830	2800	2800	mm
Z 轴速度	1000	1000	1000	1000	mm/s
Y 轴最大快速下降速度	140	140	140	100	mm/s
Y 轴最大工作速度	10	10	10	9	mm/s
Y 轴精度	0.01	0.01	0.01	0.01	mm
油量	250	250	350	425	l
主电机功率	7.5	11	15	22	kW
重量	9	10.5	15	20	t

保留尺寸、设计和装备的修改权。已通过 ISO 9001 认证。

**Bystronic: Best choice.**

切割 | 折弯 | 自动化  
bystronic.com