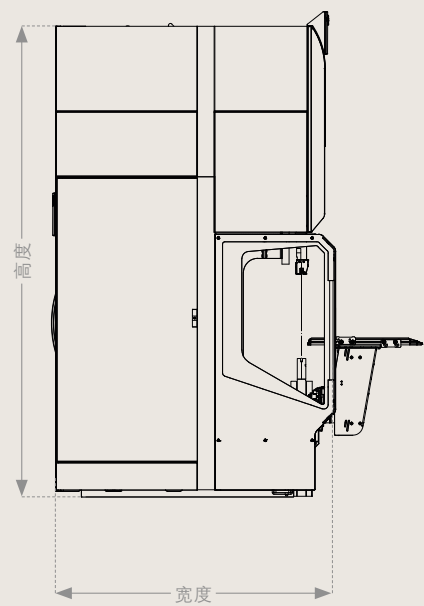
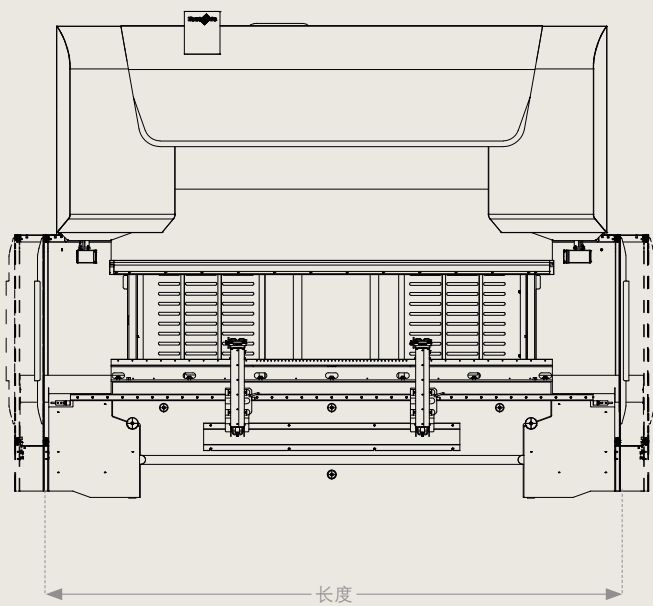


技术参数

Xpert Pro

	Xpert Pro Extended 100/3100 + Modular Tool Changer	Xpert Pro Extended 150/3100 + Modular Tool Changer	Xpert Pro Extended 200/3100 + Modular Tool Changer	Xpert Pro Extended 200/4300 + Modular Tool Changer	Xpert Pro Extended 250/3100 + Modular Tool Changer	Xpert Pro Extended 250/4300 + Modular Tool Changer	Xpert Pro Extended 320/4300 + Modular Tool Changer	
长度	5780	5780	5780	6980	5780	6980	6980	mm
宽度	4940	4940	4940	4940	4940	4940	4940	mm
高度	3420	3420	3660	3660	3660	3660	3750	mm



型号	Xpert Pro 100/3100	Xpert Pro 150/3100	Xpert Pro 200/3100	Xpert Pro 200/4300	Xpert Pro 250/3100	Xpert Pro 250/4300	Xpert Pro 320/4300	
压力吨位	1000	1500	2000	2000	2500	2500	3200	kN
折弯长度	3100	3100	3100	4300	3100	4300	4300	mm
标准行程 [S]	250	250	250	250	250	250	250	mm
开启高度 [D]	640	640	640	640	640	640	640	mm
侧板间距	2750	2750	2750	3750	3750	3750	3750	mm
喉口深度 [T]	400	400	400	400	400	400	400	mm
工作台宽度	60	60	60	60	60	60	60	mm
X 轴最大挡规行程 (2/4/5 轴)	1050	1050	1050	1050	1050	1050	1050	mm
X 轴移动行程 (2/4/5 轴)	600	600	600	600	600	600	600	mm
X 轴最大速度 (2/4/5 轴)	650	650	650	650	650	650	650	mm/s
X 轴精度 (2/4/5 轴)	0.04	0.04	0.04	0.04	0.04	0.04	0.04	mm
R 轴移动行程 (2/4/5 轴)	250	250	250	250	250	250	250	mm
R 轴最大速度 (2/4/5 轴)	200	200	200	200	200	200	200	mm/s
R 轴精度 (2/4/5 轴)	0.1	0.1	0.1	0.1	0.1	0.1	0.1	mm
Z 轴移动行程	1900	1900	1900	2900	1900	2900	2900	mm
Z 轴最大速度 (4/5 轴)	1500	1500	1500	1500	1500	1500	1500	mm/s
Z 轴最大速度 (6 轴)	1200	1200	1200	1200	1200	1200	1200	mm/s
Z 轴精度 (4/5 轴)	0.1	0.1	0.1	0.1	0.1	0.1	0.1	mm
Y 轴精度	0.004	0.004	0.004	0.004	0.004	0.004	0.004	mm
油量	300	300	450	450	450	450	600	l
连接功率 (Classic, Performance edition)	15	19	22	22	26	26	34	kW
连接功率 (Dynamic edition)	19	22	26	26	34	34	41	kW
重量	11	11	17.5	21	17.5	21	25	t
建议的占地面积约 (长 x 宽 x 高)								
长度	6000	6000	6000	7000	6000	7000	7000	mm
宽度	4500	4500	4500	4500	4500	4500	4500	mm
高度	3400	3400	3600	3600	3600	3600	3600	mm

保留尺寸、设计和装备的修改权。已通过 ISO 9001 认证。

技术参数可能针对国家地区、根据不同安全标准和所选机床装备而有所差别。

型号	Xpert Pro Extended 100/3100	Xpert Pro Extended 150/3100	Xpert Pro Extended 200/3100	Xpert Pro Extended 200/4300	Xpert Pro Extended 250/3100	Xpert Pro Extended 250/4300	Xpert Pro Extended 320/4300	
压力吨位	1000	1500	2000	2000	2500	2500	3200	kN
折弯长度	3100	3100	3100	4300	3100	4300	4300	mm
标准行程 [S]	450	450	450	450	450	450	450	mm
开启高度 [D]	840	840	840	840	840	840	840	mm
侧板间距	2750	2750	2750	2750	2750	2750	2750	mm
喉口深度 [T]	400	400	400	400	400	400	400	mm
工作台宽度	60	60	60	60	60	60	60	mm
X 轴最大挡规行程 (2/4/5 轴)	1050	1050	1050	1050	1050	1050	1050	mm
X 轴移动行程 (2/4/5 轴)	600	600	600	600	600	600	600	mm
X 轴最大速度 (2/4/5 轴)	650	650	650	650	650	650	650	mm/s
X 轴精度 (2/4/5 轴)	0.04	0.04	0.04	0.04	0.04	0.04	0.04	mm
R 轴移动行程 (2/4/5 轴)	250	250	250	250	250	250	250	mm
R 轴最大速度 (2/4/5 轴)	200	200	200	200	200	200	200	mm/s
R 轴精度 (2/4/5 轴)	0.1	0.1	0.1	0.1	0.1	0.1	0.1	mm
Z 轴移动行程	1900	1900	1900	1900	1900	1900	1900	mm
Z 轴最大速度 (4/5 轴)	1500	1500	1500	1500	1500	1500	1500	mm/s
Z 轴最大速度 (6 轴)	1200	1200	1200	1200	1200	1200	1200	mm/s
Z 轴精度 (4/5 轴)	0.1	0.1	0.1	0.1	0.1	0.1	0.1	mm
Y 轴精度	0.004	0.004	0.004	0.004	0.004	0.004	0.004	mm
油量	300	300	450	450	450	450	600	l
连接功率 (Classic, Performance edition)	15	19	22	22	26	26	34	kW
连接功率 (Dynamic edition)	19	22	26	26	34	34	41	kW
重量	13	13	20.5	23.5	20.5	23.5	28	t
建议的占地面积约 (长 x 宽 x 高)								
长度	6000	6000	6000	7000	6000	7000	7000	mm
宽度	4500	4500	4500	4500	4500	4500	4500	mm
高度	4000	4000	4100	4100	4100	4100	4200	mm

保留尺寸、设计和装备的修改权。已通过 ISO 9001 认证。

技术参数可能针对国家地区、根据不同安全标准和所选机床装备而有所差别。