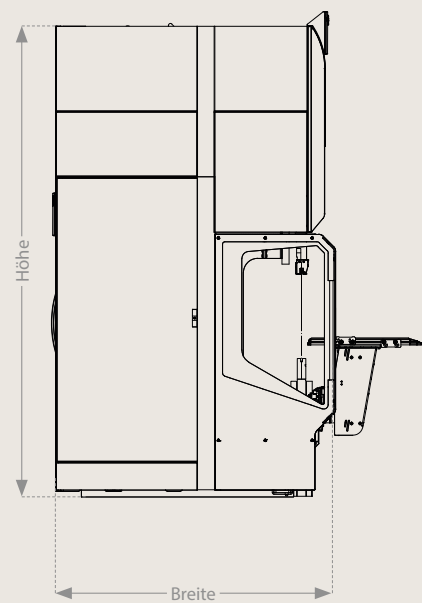
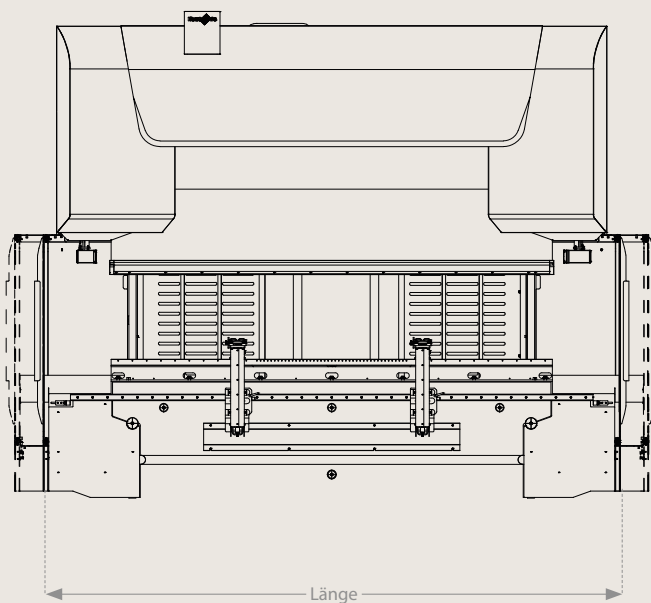


# Technische Daten

## Xpert Pro

	Xpert Pro Extended 100/3100 + Modular Tool Changer	Xpert Pro Extended 150/3100 + Modular Tool Changer	Xpert Pro Extended 200/3100 + Modular Tool Changer	Xpert Pro Extended 200/4300 + Modular Tool Changer	Xpert Pro Extended 250/3100 + Modular Tool Changer	Xpert Pro Extended 250/4300 + Modular Tool Changer	Xpert Pro Extended 320/4300 + Modular Tool Changer	
Länge	5780	5780	5780	6980	5780	6980	6980	mm
Breite	4940	4940	4940	4940	4940	4940	4940	mm
Höhe	3420	3420	3660	3660	3660	3660	3750	mm



Typ	Xpert Pro 100/3100	Xpert Pro 150/3100	Xpert Pro 200/3100	Xpert Pro 200/4300	Xpert Pro 250/3100	Xpert Pro 250/4300	Xpert Pro 320/4300	
Presskraft	1000	1500	2000	2000	2500	2500	3200	kN
Biegelänge	3100	3100	3100	4300	3100	4300	4300	mm
Standardhub [S]	250	250	250	250	250	250	250	mm
Einbauhöhe [D]	640	640	640	640	640	640	640	mm
Abstand zwischen den Seitenständern	2750	2750	2750	3750	3750	3750	3750	mm
Ausladung [T]	400	400	400	400	400	400	400	mm
Tischbreite	60	60	60	60	60	60	60	mm
Max. Anschlagbereich in X (2/4/5 Achsen)	1050	1050	1050	1050	1050	1050	1050	mm
Verfahrweg X-Achse (2/4/5 Achsen)	600	600	600	600	600	600	600	mm
Max. Geschwindigkeit X-Achse (2/4/5 Achsen)	650	650	650	650	650	650	650	mm/s
Genauigkeit X-Achse (2/4/5 Achsen)	0,04	0,04	0,04	0,04	0,04	0,04	0,04	mm
Verfahrweg R-Achse (2/4/5 Achsen)	250	250	250	250	250	250	250	mm
Max. Geschwindigkeit R-Achse (2/4/5 Achsen)	200	200	200	200	200	200	200	mm/s
Genauigkeit R-Achse (2/4/5 Achsen)	0,1	0,1	0,1	0,1	0,1	0,1	0,1	mm
Verfahrweg Z-Achse	1900	1900	1900	2900	1900	2900	2900	mm
Max. Geschwindigkeit Z-Achse (4/5 Achsen)	1500	1500	1500	1500	1500	1500	1500	mm/s
Max. Geschwindigkeit Z-Achse (6 Achsen)	1200	1200	1200	1200	1200	1200	1200	mm/s
Genauigkeit Z-Achse (4/5 Achsen)	0,1	0,1	0,1	0,1	0,1	0,1	0,1	mm
Genauigkeit Y-Achse	0,004	0,004	0,004	0,004	0,004	0,004	0,004	mm
Ölfüllung	300	300	450	450	450	450	600	l
Anschlussleistung (Classic, Performance edition)	15	19	22	22	26	26	34	kW
Anschlussleistung (Dynamic edition)	19	22	26	26	34	34	41	kW
Gewicht	11	11	17,5	21	17,5	21	25	t
Empfohlene Standfläche ca. (L x B x H)								
Länge	6000	6000	6000	7000	6000	7000	7000	mm
Breite	4500	4500	4500	4500	4500	4500	4500	mm
Höhe	3400	3400	3600	3600	3600	3600	3600	mm

Mass-, Konstruktions- und Ausrüstungsänderungen vorbehalten. ISO-9001-zertifiziert.

Die technischen Daten können länderspezifisch, gemäss den unterschiedlichen Sicherheitsnormen und der gewählten Ausstattung der Maschine abweichen.

Typ	Xpert Pro Extended 100/3100	Xpert Pro Extended 150/3100	Xpert Pro Extended 200/3100	Xpert Pro Extended 200/4300	Xpert Pro Extended 250/3100	Xpert Pro Extended 250/4300	Xpert Pro Extended 320/4300	
Presskraft	1000	1500	2000	2000	2500	2500	3200	kN
Biegelänge	3100	3100	3100	4300	3100	4300	4300	mm
Standardhub [S]	450	450	450	450	450	450	450	mm
Einbauhöhe [D]	840	840	840	840	840	840	840	mm
Abstand zwischen den Seitenständern	2750	2750	2750	2750	2750	2750	2750	mm
Ausladung [T]	400	400	400	400	400	400	400	mm
Tischbreite	60	60	60	60	60	60	60	mm
Max. Anschlagbereich in X (2/4/5 Achsen)	1050	1050	1050	1050	1050	1050	1050	mm
Verfahrweg X-Achse (2/4/5 Achsen)	600	600	600	600	600	600	600	mm
Max. Geschwindigkeit X-Achse (2/4/5 Achsen)	650	650	650	650	650	650	650	mm/s
Genauigkeit X-Achse (2/4/5 Achsen)	0,04	0,04	0,04	0,04	0,04	0,04	0,04	mm
Verfahrweg R-Achse (2/4/5 Achsen)	250	250	250	250	250	250	250	mm
Max. Geschwindigkeit R-Achse (2/4/5 Achsen)	200	200	200	200	200	200	200	mm/s
Genauigkeit R-Achse (2/4/5 Achsen)	0,1	0,1	0,1	0,1	0,1	0,1	0,1	mm
Verfahrweg Z-Achse	1900	1900	1900	1900	1900	1900	1900	mm
Max. Geschwindigkeit Z-Achse (4/5 Achsen)	1500	1500	1500	1500	1500	1500	1500	mm/s
Max. Geschwindigkeit Z-Achse (6 Achsen)	1200	1200	1200	1200	1200	1200	1200	mm/s
Genauigkeit Z-Achse (4/5 Achsen)	0,1	0,1	0,1	0,1	0,1	0,1	0,1	mm
Genauigkeit Y-Achse	0,004	0,004	0,004	0,004	0,004	0,004	0,004	mm
Ölfüllung	300	300	450	450	450	450	600	l
Anschlussleistung (Classic, Performance edition)	15	19	22	22	26	26	34	kW
Anschlussleistung (Dynamic edition)	19	22	26	26	34	34	41	kW
Gewicht	13	13	20,5	23,5	20,5	23,5	28	t
Empfohlene Standfläche ca. (LF x BF x HF)								
Länge	6000	6000	6000	7000	6000	7000	7000	mm
Breite	4500	4500	4500	4500	4500	4500	4500	mm
Höhe	4000	4000	4100	4100	4100	4100	4200	mm

Mass-, Konstruktions- und Ausrüstungsänderungen vorbehalten. ISO-9001-zertifiziert.

Die technischen Daten können länderspezifisch, gemäss den unterschiedlichen Sicherheitsnormen und der gewählten Ausstattung der Maschine abweichen.