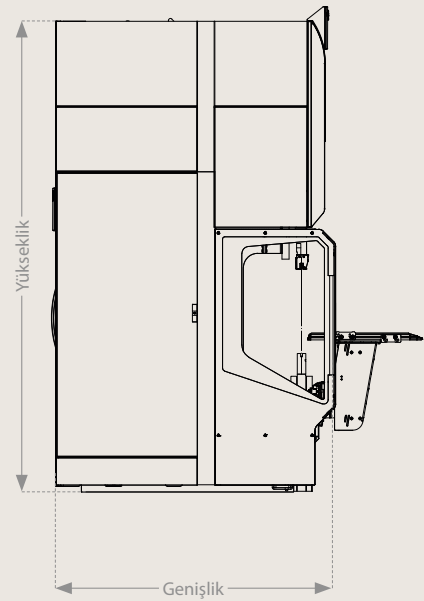
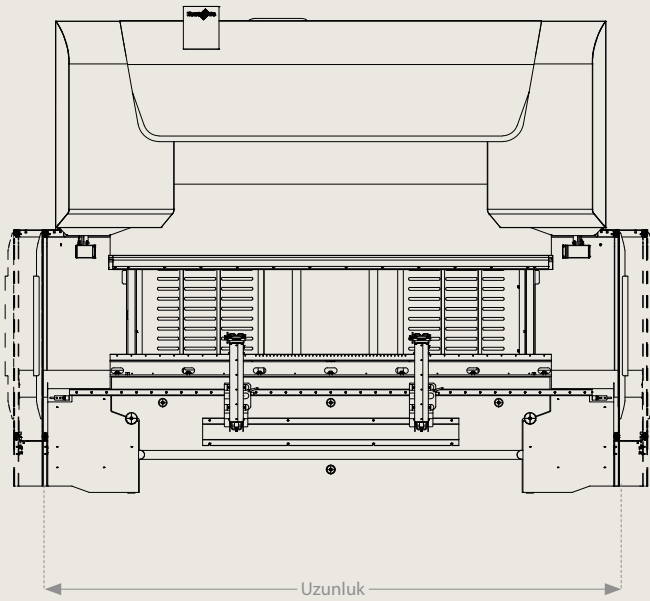


## Teknik Veriler

### Xpert Pro

	Xpert Pro Extended 100/3100 + Modular Tool Changer	Xpert Pro Extended 150/3100 + Modular Tool Changer	Xpert Pro Extended 200/3100 + Modular Tool Changer	Xpert Pro Extended 200/4300 + Modular Tool Changer	Xpert Pro Extended 250/3100 + Modular Tool Changer	Xpert Pro Extended 250/4300 + Modular Tool Changer	Xpert Pro Extended 320/4300 + Modular Tool Changer	
Uzunluk	5780	5780	5780	6980	5780	6980	6980	mm
Genişlik	4940	4940	4940	4940	4940	4940	4940	mm
Yükseklik	3420	3420	3660	3660	3660	3660	3750	mm



Tip	Xpert Pro 100/3100	Xpert Pro 150/3100	Xpert Pro 200/3100	Xpert Pro 200/4300	Xpert Pro 250/3100	Xpert Pro 250/4300	Xpert Pro 320/4300	
Tonaj	1000	1500	2000	2000	2500	2500	3200	kN
Bükme uzunluğu	3100	3100	3100	4300	3100	4300	4300	mm
Standart strok [S]	250	250	250	250	250	250	250	mm
Çene açıklığı [D]	640	640	640	640	640	640	640	mm
Yan stantlar arasındaki mesafe	2750	2750	2750	3750	3750	3750	3750	mm
Uzama [T]	400	400	400	400	400	400	400	mm
Tezgah genişliği	60	60	60	60	60	60	60	mm
X ekseninde maks. arka dayama aralığı (2/4/5 eksen)	1050	1050	1050	1050	1050	1050	1050	mm
X eksen hareket yolu (2/4/5 eksen)	600	600	600	600	600	600	600	mm
X eksen maks. hızı (2/4/5 eksen)	650	650	650	650	650	650	650	mm/s
X eksen doğruluğu (2/4/5 eksen)	0,04	0,04	0,04	0,04	0,04	0,04	0,04	mm
R eksen hareket yolu (2/4/5 eksen)	250	250	250	250	250	250	250	mm
R eksen maks. hızı (2/4/5 eksen)	200	200	200	200	200	200	200	mm/s
R eksen doğruluğu (2/4/5 eksen)	0,1	0,1	0,1	0,1	0,1	0,1	0,1	mm
Z eksen hareket yolu	1900	1900	1900	2900	1900	2900	2900	mm
Z eksen maks. hızı (4/5 eksen)	1500	1500	1500	1500	1500	1500	1500	mm/s
Z eksen maks. hızı (6 eksen)	1200	1200	1200	1200	1200	1200	1200	mm/s
Z eksen doğruluğu (4/5 eksen)	0,1	0,1	0,1	0,1	0,1	0,1	0,1	mm
Y eksen doğruluğu	0,004	0,004	0,004	0,004	0,004	0,004	0,004	mm
Yağ kapasitesi	300	300	450	450	450	450	600	l
Bağlantı hattı (Classic, Performance edition)	15	19	22	22	26	26	34	kW
Bağlantı hattı (Dynamic edition)	19	22	26	26	34	34	41	kW
Ağırlık	11	11	17,5	21	17,5	21	25	t
Önerilen platform yakl. (U x G x Y)								
Uzunluk	6000	6000	6000	7000	6000	7000	7000	mm
Genişlik	4500	4500	4500	4500	4500	4500	4500	mm
Yükseklik	3400	3400	3600	3600	3600	3600	3600	mm

Ölçü, yapı ve donanımda değişiklik yapma hakkı saklıdır. ISO-9001 sertifikalıdır.

Teknik veriler ülkeden ülkeye, farklı güvenlik normlarına ve seçili makine donanımına bağlı olarak değişiklik gösterebilir.

Tip	Xpert Pro Extended 100/3100	Xpert Pro Extended 150/3100	Xpert Pro Extended 200/3100	Xpert Pro Extended 200/4300	Xpert Pro Extended 250/3100	Xpert Pro Extended 250/4300	Xpert Pro Extended 320/4300	
Tonaj	1000	1500	2000	2000	2500	2500	3200	kN
Bükme uzunluğu	3100	3100	3100	4300	3100	4300	4300	mm
Standart strok [S]	450	450	450	450	450	450	450	mm
Çene açıklığı [D]	840	840	840	840	840	840	840	mm
Yan stantlar arasındaki mesafe	2750	2750	2750	2750	2750	2750	2750	mm
Uzama [T]	400	400	400	400	400	400	400	mm
Tezgah genişliği	60	60	60	60	60	60	60	mm
X ekseninde maks. arka dayama aralığı (2/4/5 eksen)	1050	1050	1050	1050	1050	1050	1050	mm
X eksen hareket yolu (2/4/5 eksen)	600	600	600	600	600	600	600	mm
X eksen maks. hızı (2/4/5 eksen)	650	650	650	650	650	650	650	mm/s
X eksen doğruluğu (2/4/5 eksen)	0,04	0,04	0,04	0,04	0,04	0,04	0,04	mm
R eksen hareket yolu (2/4/5 eksen)	250	250	250	250	250	250	250	mm
R eksen maks. hızı (2/4/5 eksen)	200	200	200	200	200	200	200	mm/s
R eksen doğruluğu (2/4/5 eksen)	0,1	0,1	0,1	0,1	0,1	0,1	0,1	mm
Z eksen hareket yolu	1900	1900	1900	1900	1900	1900	1900	mm
Z eksen maks. hızı (4/5 eksen)	1500	1500	1500	1500	1500	1500	1500	mm/s
Z eksen maks. hızı (6 eksen)	1200	1200	1200	1200	1200	1200	1200	mm/s
Z eksen doğruluğu (4/5 eksen)	0,1	0,1	0,1	0,1	0,1	0,1	0,1	mm
Y eksen doğruluğu	0,004	0,004	0,004	0,004	0,004	0,004	0,004	mm
Yağ kapasitesi	300	300	450	450	450	450	600	l
Bağlantı hattı (Classic, Performance edition)	15	19	22	22	26	26	34	kW
Bağlantı hattı (Dynamic edition)	19	22	26	26	34	34	41	kW
Ağırlık	13	13	20,5	23,5	20,5	23,5	28	t
Önerilen platform yakl. (U x G x Y)								
Uzunluk	6000	6000	6000	7000	6000	7000	7000	mm
Genişlik	4500	4500	4500	4500	4500	4500	4500	mm
Yükseklik	4000	4000	4100	4100	4100	4100	4200	mm

Ölçü, yapı ve donanımda değişiklik yapma hakkı saklıdır. ISO-9001 sertifikalıdır.

Teknik veriler ülkeden ülkeye, farklı güvenlik normlarına ve seçili makine donanımına bağlı olarak değişiklik gösterebilir.