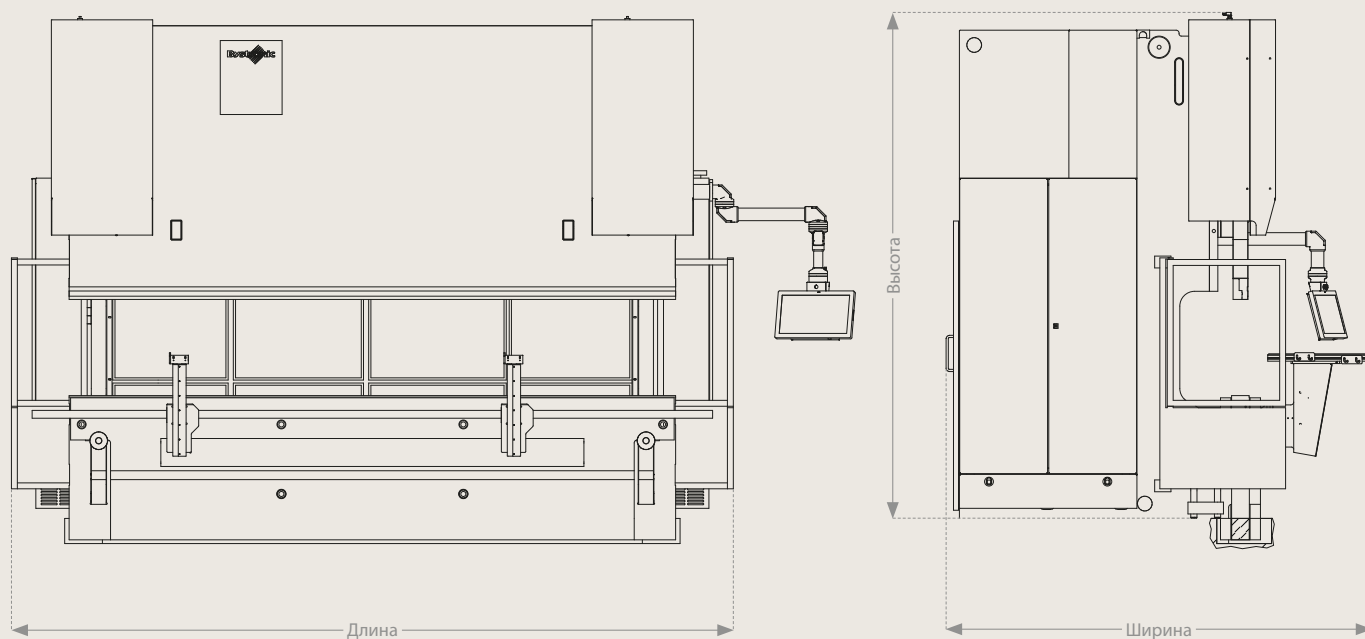


## Технические характеристики Хpert 250–400

	Хpert 250/5100	Хpert 250/6200	Хpert 320/5100	Хpert 320/6200	Хpert 320/7200	Хpert 400/3100	
Длина	5880	6880	5880	6880	7880	3880	мм
Ширина	2185	2185	2200	2200	2200	2200	мм
Высота	3455	3580	3380	3480	3680	3230	мм

	Хpert 400/4100	Хpert 400/5100	Хpert 400/6200	Хpert 400/7200	Хpert 400/8200	
Длина	4880	5880	6880	7880	8880	мм
Ширина	2200	2200	2200	2200	2200	мм
Высота	3230	3380	3380	3580	3780	мм



Тип	Xpert 250/5100	Xpert 250/6200	Xpert 320/5100	Xpert 320/6200	Xpert 320/7200	Xpert 400/3100	
Усилие гибки	2500	2500	3200	3200	3200	4000	кН
Длина линии сгиба	5100	6200	5100	6200	7200	3100	мм
Ход ползуна	265	265	265	265	265	265	мм
Рабочая высота	550	550	550	550	550	550	мм
Расстояние между боковыми опорами	4600	5100	4600	5100	6100	2600	мм
Вылет	400	400	400	400	400	400	мм
Ширина стола	60	60	60	60	60	60	мм
Макс. диапазон задних упоров по X (2/4/5 осей)	1100	1100	1100	1100	1100	1100	мм
Перемещение по оси X (2/4/5 осей)	700	700	700	700	700	700	мм
Скорость по оси X (2/4/5 осей)	500	500	500	500	500	500	мм/с
Точность по оси X (2/4/5 осей)	0,02	0,02	0,02	0,02	0,02	0,02	мм
Перемещение по оси R (2/4/5 осей)	250	250	250	250	250	250	мм
Скорость по оси R (2/4/5 осей)	150	150	150	150	150	150	мм/с
Точность по оси R (2/4/5 осей)	0,1	0,1	0,1	0,1	0,1	0,1	мм
Перемещение по оси Z	3900	4400	3700	4400	5400	1900	мм
Скорость по оси Z (4/5 осей)	1000	1000	1000	1000	1000	1000	мм/с
Точность по оси Z (4/5 осей)	0,1	0,1	0,1	0,1	0,1	0,1	мм
Макс. скорость подвода по оси Y	130	130	130	130	130	120	мм/с
Макс. рабочий ход по оси Y	1–10	1–10	1–10	1–10	1–10	1–10	мм/с
Скорость отвода по оси Y	115	115	130	130	130	100	мм/с
Точность по оси Y	0,01	0,01	0,01	0,01	0,01	0,01	мм
Емкость гидравлической системы	600	650	600	650	700	550	л
Мощность главного двигателя	22	22	30	30	30	30	кВт
Масса	26	30	29	36	43	26	т
Боковые опоры, подпольный монтаж	0	0	0	0	0	0	мм
Стол, подпольный монтаж	200	250	170	430	530	0	мм

Производитель сохраняет за собой право на изменение размеров, конструкции и комплектации оборудования. Сертифицировано по ISO 9001

Тип	Xpert 400/4100	Xpert 400/5100	Xpert 400/6200	Xpert 400/7200	Xpert 400/8200	
Усилие гибки	4000	4000	4000	4000	4000	кН
Длина линии сгиба	4100	5100	6200	7200	8200	мм
Ход ползуна	265	265	265	265	265	мм
Рабочая высота	550	550	550	550	550	мм
Расстояние между боковыми опорами	3600	4600	5100	6100	7100	мм
Вылет	400	400	400	400	400	мм
Ширина стола	60	60	60	60	60	мм
Макс. диапазон задних упоров по X (2/4/5 осей)	1100	1100	1100	1100	1100	мм
Перемещение по оси X (2/4/5 осей)	700	700	700	700	700	мм
Скорость по оси X (2/4/5 осей)	500	500	500	500	500	мм/с
Точность по оси X (2/4/5 осей)	0,02	0,02	0,02	0,02	0,02	мм
Перемещение по оси R (2/4/5 осей)	250	250	250	250	250	мм
Скорость по оси R (2/4/5 осей)	150	150	150	150	150	мм/с
Точность по оси R (2/4/5 осей)	0,1	0,1	0,1	0,1	0,1	мм
Перемещение по оси Z	2900	3700	4400	5400	6400	мм
Скорость по оси Z (4/5 осей)	1000	1000	1000	1000	1000	мм/с
Точность по оси Z (4/5 осей)	0,1	0,1	0,1	0,1	0,1	мм
Макс. скорость подвода по оси Y	120	120	120	120	120	мм/с
Макс. рабочий ход по оси Y	1–10	1–10	1–10	1–10	1–10	мм/с
Скорость отвода по оси Y	100	100	100	100	100	мм/с
Точность по оси Y	0,01	0,01	0,01	0,01	0,01	мм
Емкость гидравлической системы	600	600	650	700	1000	л
Мощность главного двигателя	30	30	30	30	30	кВт
Масса	27	35	43	50	61	т
Боковые опоры, подпольный монтаж	0	0	0	0	0	мм
Стол, подпольный монтаж	170	550	600	700	900	мм

Производитель сохраняет за собой право на изменение размеров, конструкции и комплектации оборудования. Сертифицировано по ISO 9001

**Bystronic: Best choice.**

Cutting | Bending | Automation  
bystronic.com