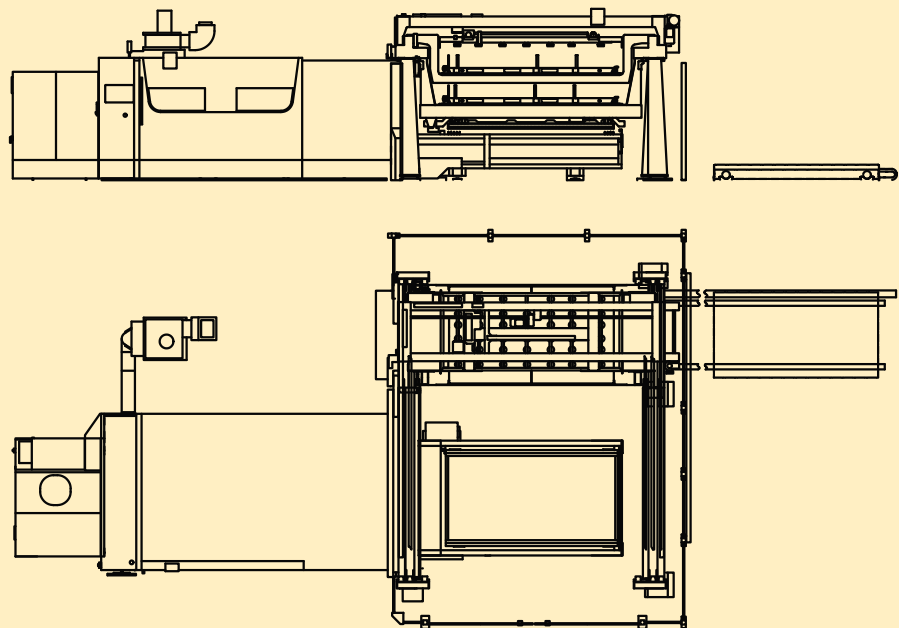


Tekniska data

ByTrans Cross

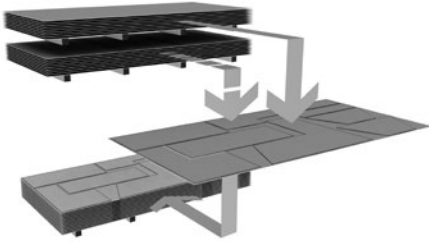
Mått enligt anläggningsritning



Användningsexempel

ByTrans Cross

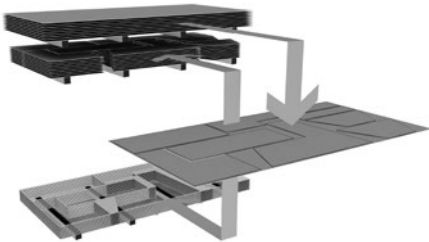
Två kassetter för råmaterial



Kassett 1 och 2: råmaterial

Förvaringsplats: skurna plåtar

Stora detaljer och skrotskelett skiljs åt

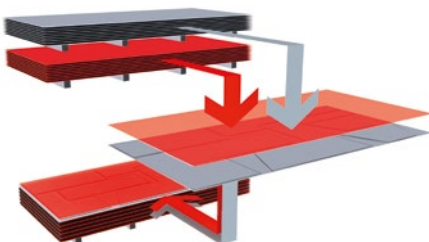


Kassett 1: råmaterial

Kassett 2: förvaring av stora detaljer

Förvaringsplats: skrotskelett

Skurna plåtar med mellanlägg



Kassett 1: råmaterial

Kassett 2: mellanlägg

Förvaringsplats: skurna plåtar med mellanlägg

Bystronic: Best choice.

Komplett system	ByTrans Cross 3015	ByTrans Cross 4020	
Plåtdimensioner	3000 × 1500	4000 × 2000	mm
Maximal plåtstorlek	3048 × 1524	4064 × 2080	mm
Plåtformat	varierande	varierande	mm
Antal lastningsvagnar	2	2	
Plåttjocklek (lasta och lossa)	0,8 till 25	0,8 till 20	mm
Maximal plåtvikt	980	1340	kg
Råmaterial, stapelhöjd (inkl. lastpall)	max. 240	max. 240	mm
Maxvikt råplåtsstapel på pall	3000	3000	kg
Maxvikt råplåtsstapel i kassett	3000	**3000	kg
Skuren plåt, stapelhöjd (inkl. lastpall)	max. 350	max. 350	mm
Material	Konstruktionsstål Rostfritt stål Aluminium	Konstruktionsstål Rostfritt stål Aluminium	
Lastning	med gaffeltruck eller traverskran		
Avlastning	med gaffeltruck		
Cykeltid, standard*	60/64/70/78	84/98	s
Cykeltid med urlastning av stora detaljer*	143/153	195/204	s
Cykeltid med inläggning av skyddsmaterial*	160/169	204	s
Manövrering	med pekskärm på laserskärningsanläggningens operatörsterminal		
Modulvikt (netto)	7000	11 000	kg
Maximal elförbrukning för ByTrans Cross (matning via laserskärningsanläggningens elskåp)	7,6	8	kW
Tryckluftsförbrukning	max. 10	max. 10	m ³ /h

* Definition av en cykel: ByTrans Cross och maskinen är inställda på automatisk drift av >2 korta skärplaner (<20 s) med tunnplåt och aktiverad plåttjockleksmätning/plåtseparation (3x).

- Cykeln startar vid frisläppning av växelbordet innan den skurna plåten/de skurna detaljerna tas ut.
- Cykeln tar slut vid frisläppning av ByTrans Cross i maskinen när plåten har lastats på.

Kommentar: Cykeltiden beror dessutom på pålastnings- och avlastningspositionen

** högre stapelvikt på förfrågan

Med reservation för ändringar i fråga om mått, konstruktion och utrustning. Certifiering enligt ISO-9001.

Bystronic: Best choice.

Cutting | Bending | Automation
bystronic.com