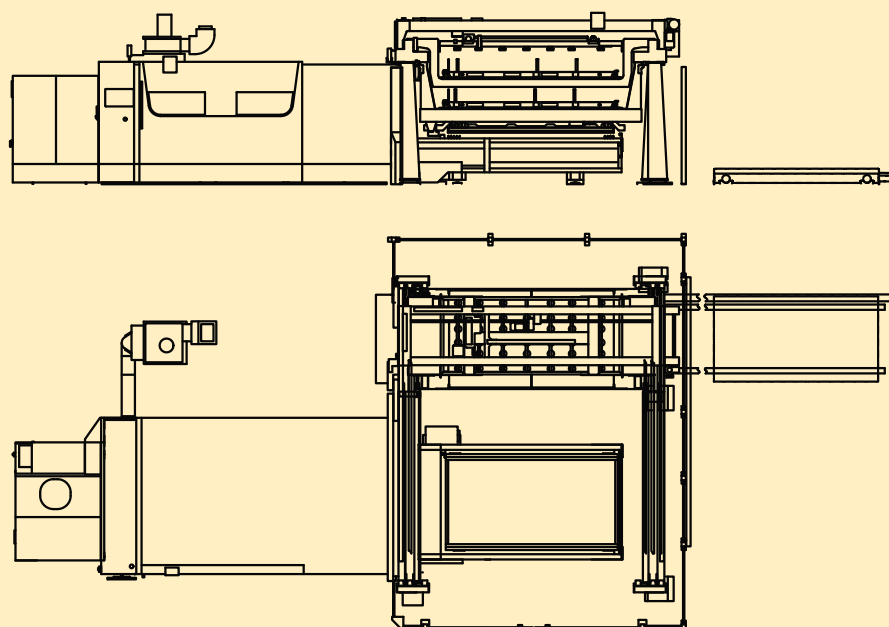


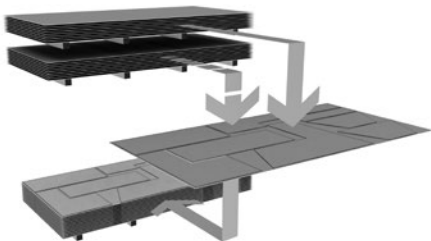
# Технические данные ByTrans Cross

Размеры согласно плану установки



## Варианты использования ByTrans Cross

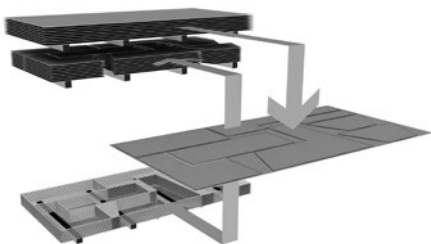
Две кассеты для заготовительного материала



Кассета 1 и 2: заготовительный материал

Место складирования: обработанные листы

Крупноформатные детали и решетки разделены

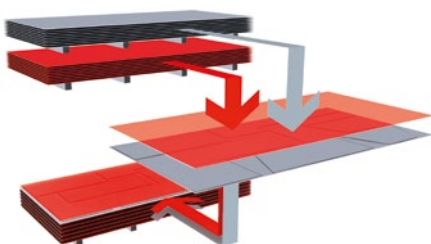


Кассета 1: заготовительный материал

Кассета 2: место складирования крупноформатных деталей

Место складирования: решетка

Обработанные листы с прокладками



Кассета 1: заготовительный материал

Кассета 2: прокладки

Место складирования: обработанные листы с прокладками

**Bystronic: Best choice.**

Система в сборе	ByTrans Cross 3015	ByTrans Cross 4020	
Номинальный размер обрабатываемых листов	3000 × 1500	4000 × 2000	мм
Макс. размер листа	3048 × 1524	4064 × 2080	мм
Форматы листов	варьир.	варьир.	мм
Кол-во загрузочных тележек	2	2	
Толщина листа (загрузка и разгрузка)	0,8–25	0,8–20	мм
Макс. вес металлических листов	980	1340	кг
Высота штабеля заготовок (с поддоном)	макс. 240	макс. 240	мм
Максимальный вес штабеля листовых заготовок на поддоне	3000	3000	кг
Максимальный вес штабеля листовых заготовок в кассете	3000	5000	кг
Высота штабеля обработанных листов (с поддоном)	макс. 350	макс. 350	мм
Материал:	Низкоуглеродистая сталь Нержавеющая сталь Алюминий	Низкоуглеродистая сталь Нержавеющая сталь Алюминий	
Загрузка	с помощью вилочного автопогрузчика или цехового крана		
Разгрузка	с помощью вилочного автопогрузчика		
Время цикла, станд.*	60	84	с
Время цикла вкл. отбор крупноформатных деталей*	143	195	с
Время цикла вкл. закладку защитного материала*	160	204	с
Управление	с помощью сенсорного экрана пульта управления установки для лазерной резки		
Вес модуля (нетто)	7000	11 000	кг
Максимальное энергопотребление ByTrans Cross (с запитыванием через электрошкаф установки для лазерной резки)	7,6	8	кВт
Расход сжатого воздуха	макс. 10	макс. 10	м³/ч

\* без смены рабочего стола; для обычной схемы раскроя при 'время резки > время цикла'.

Производитель сохраняет за собой право на изменение размеров, конструкции и комплектации оборудования. Сертифицировано по ISO 9001

**Bystronic: Best choice.**

Cutting | Bending | Automation  
bystronic.com